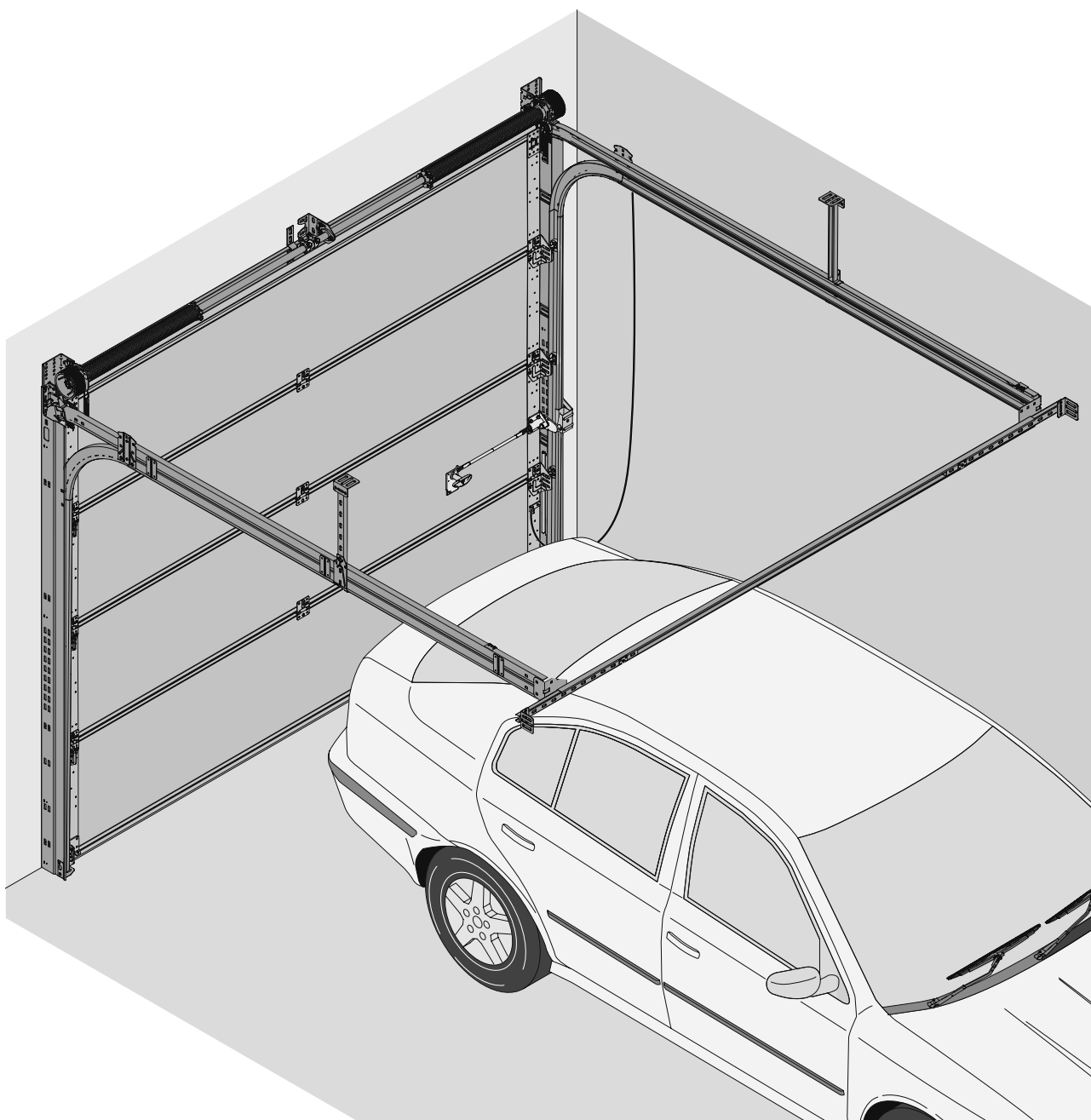
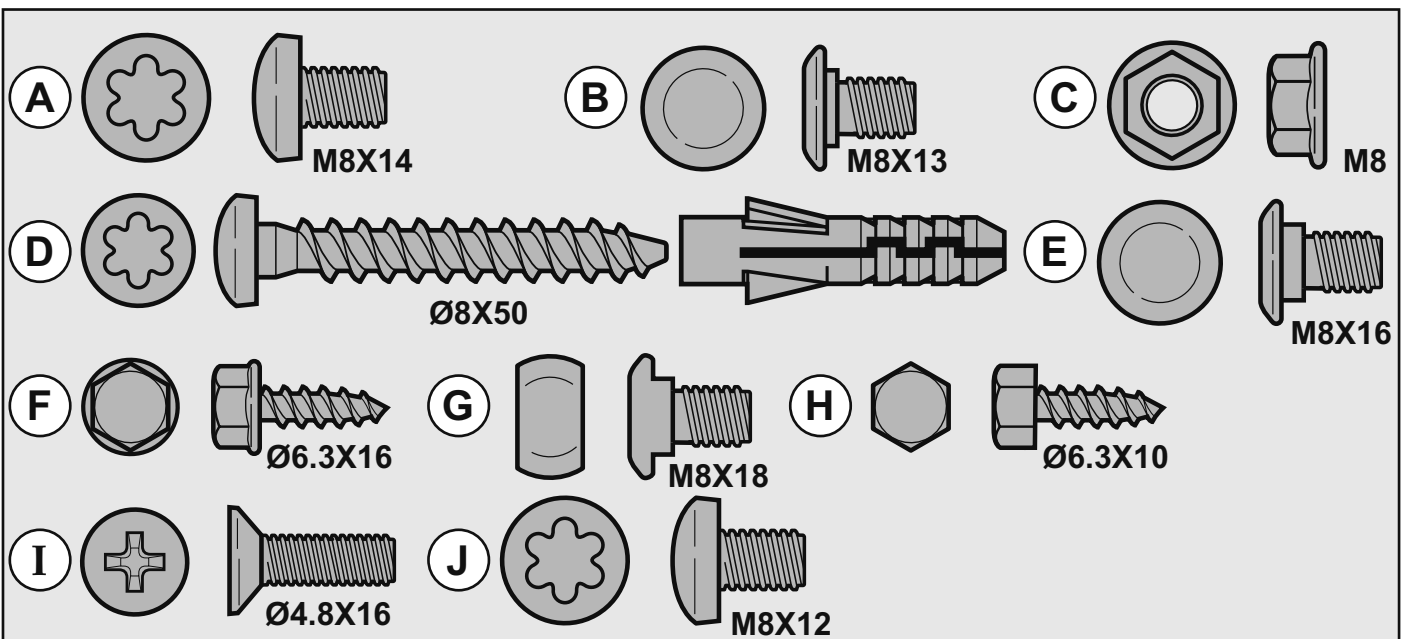
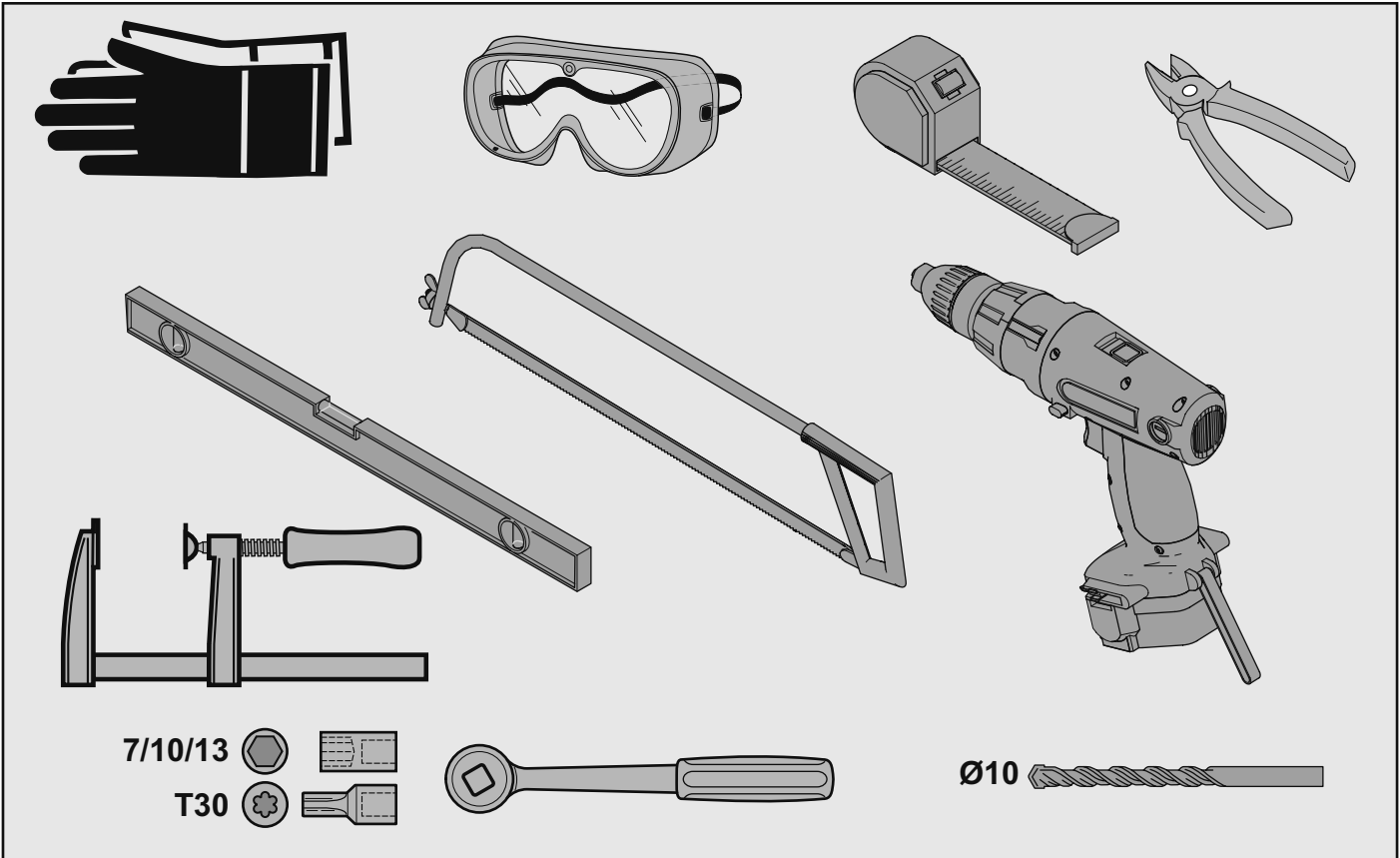


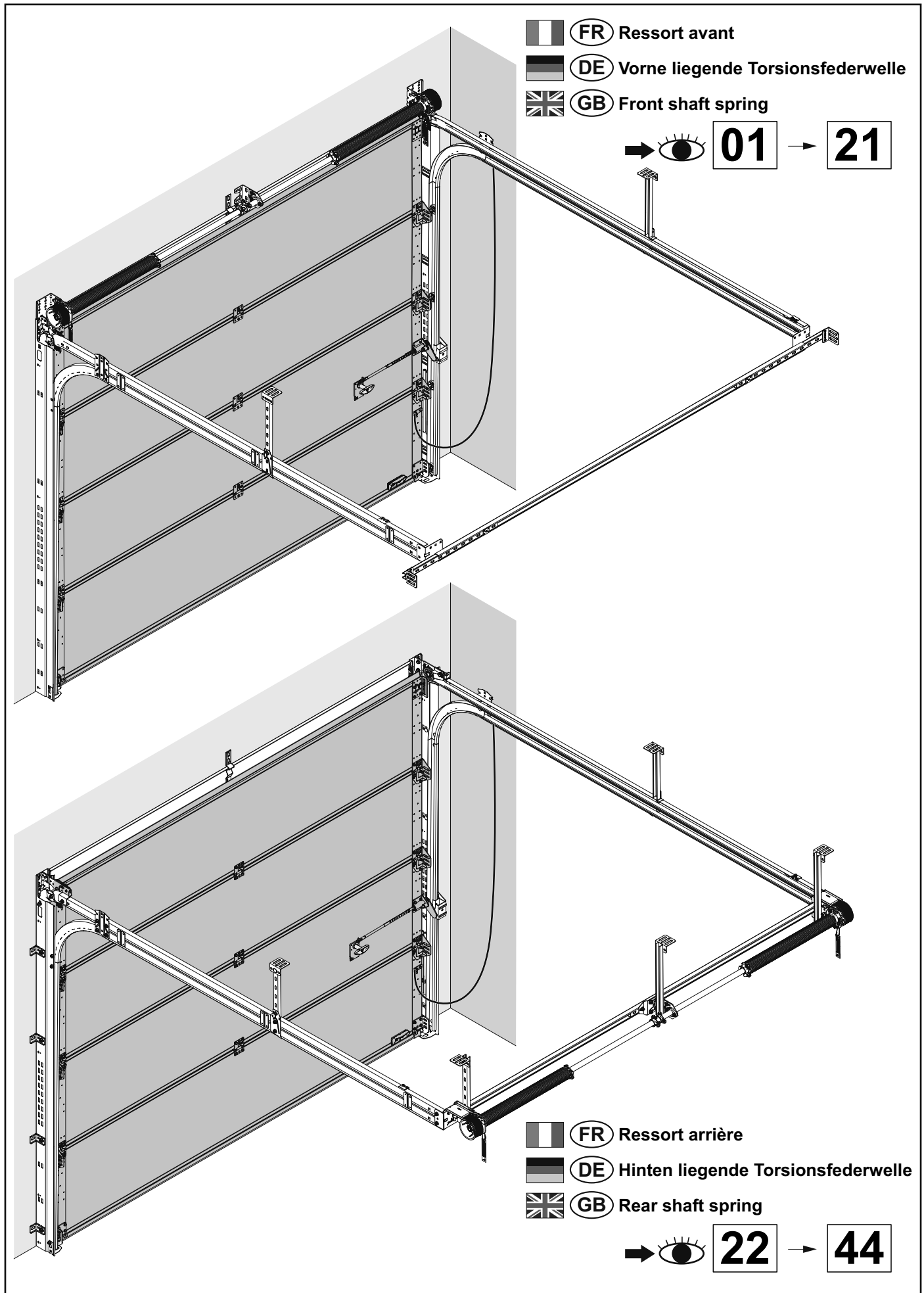


L'autre entrée principale

-  (FR) **ISO 45 Ressort de torsion - avant et arrière**
-  (DE) **ISO 45 Vorne - und hinten liegende Torsionsfederwelle**
-  (GB) **ISO 45 Front and rear spring shaft**





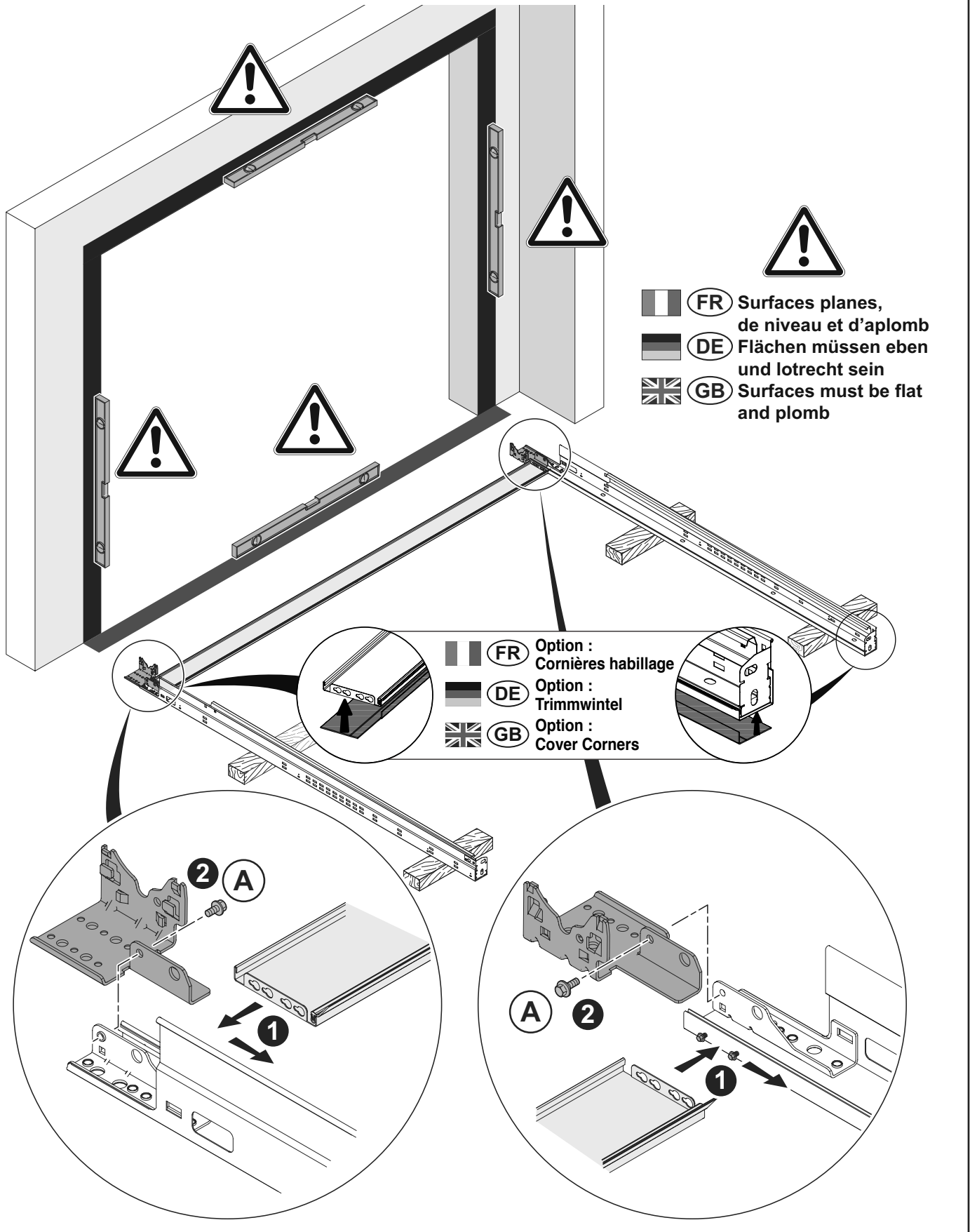


1

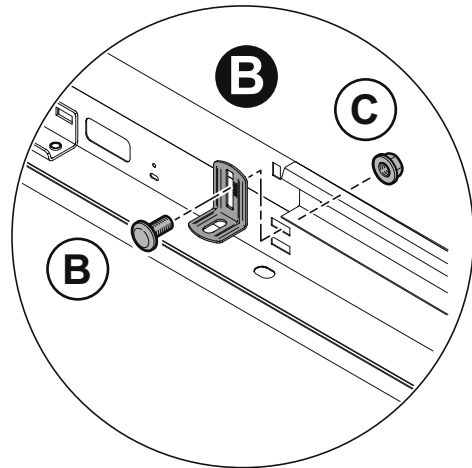
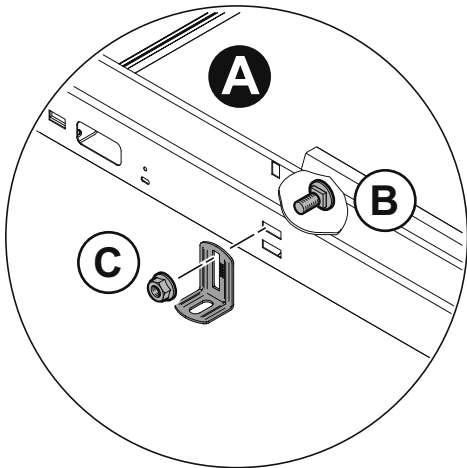
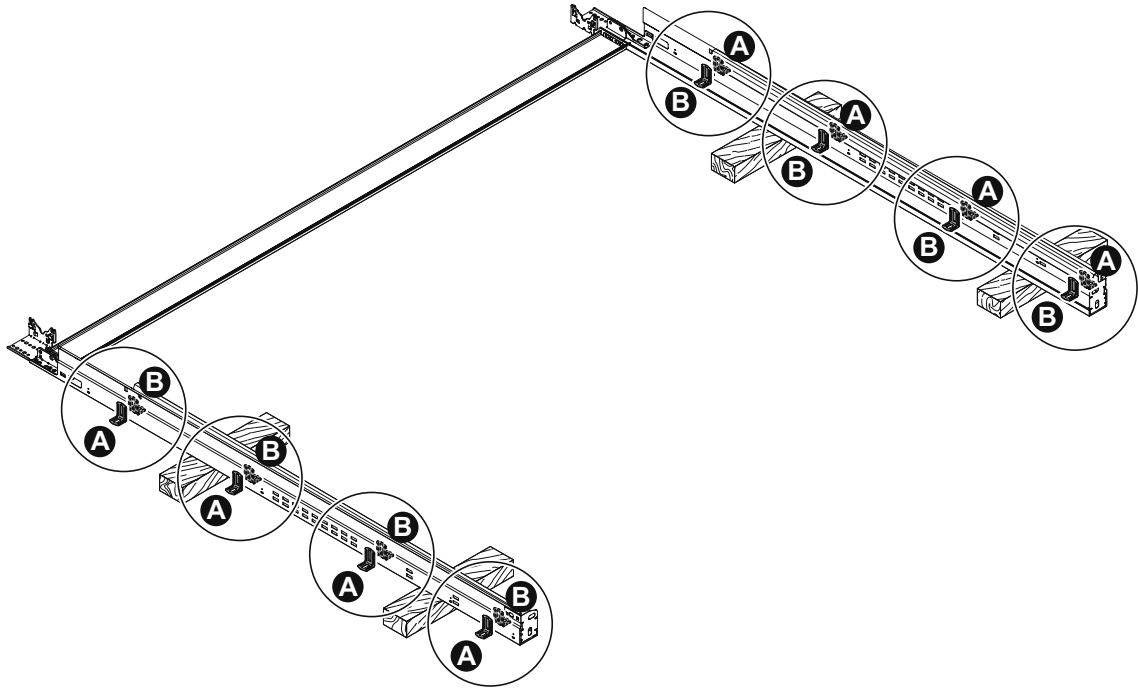
FR Ressort avant

DE Vorne liegende Torsionsfederwelle

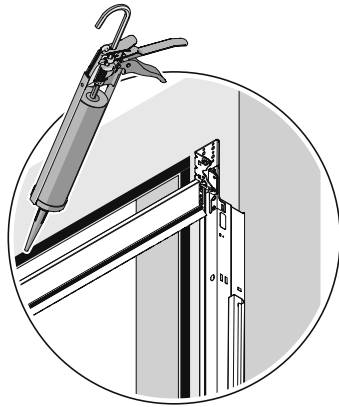
GB Front shaft spring



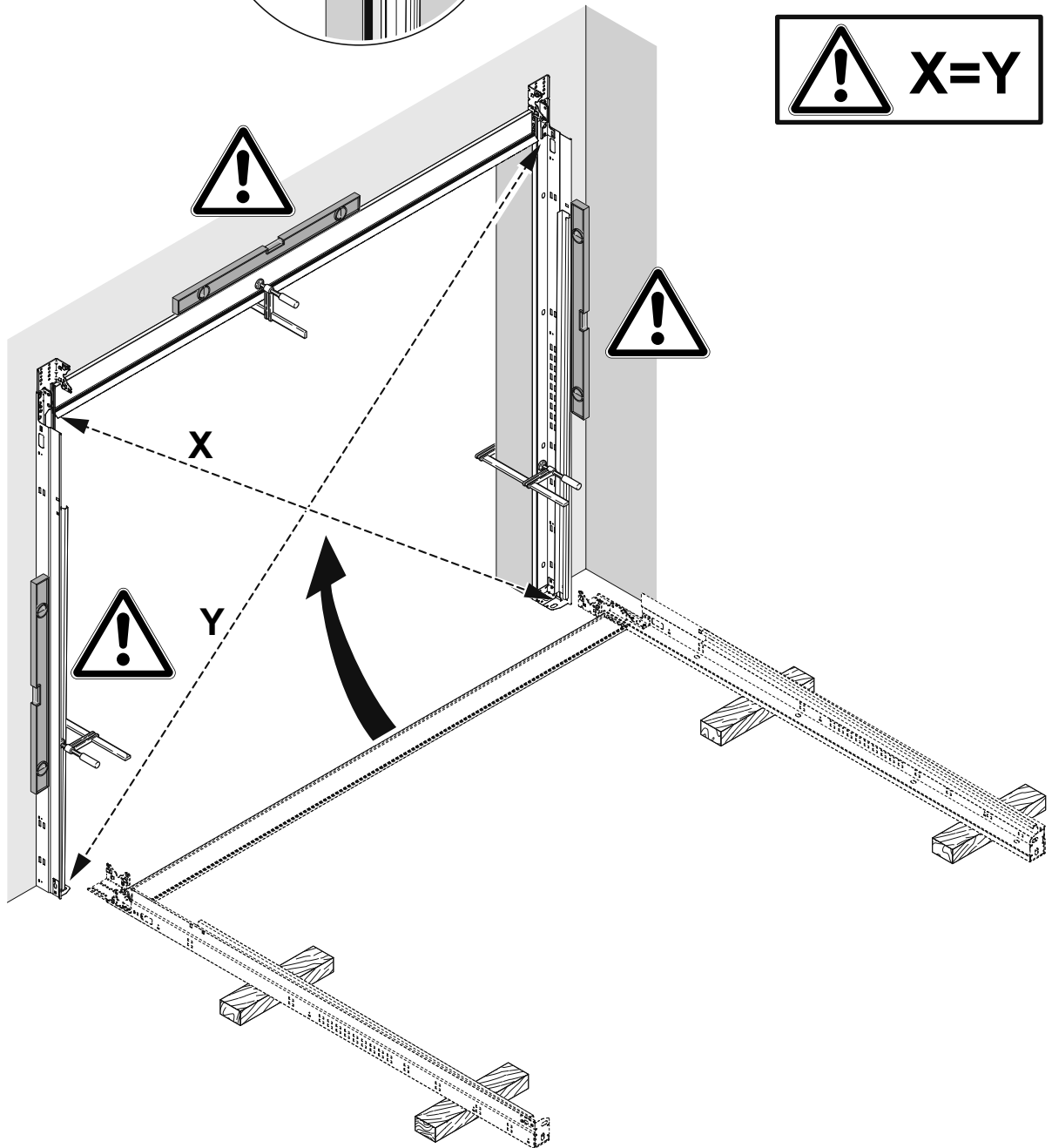
2



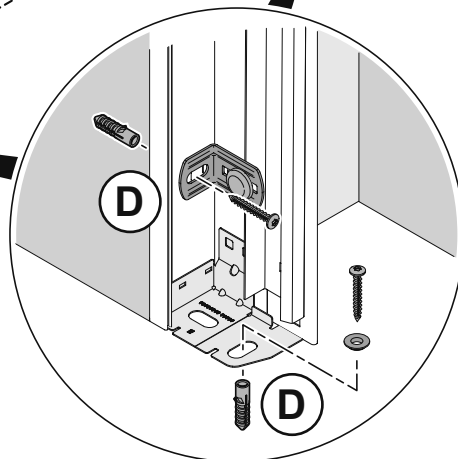
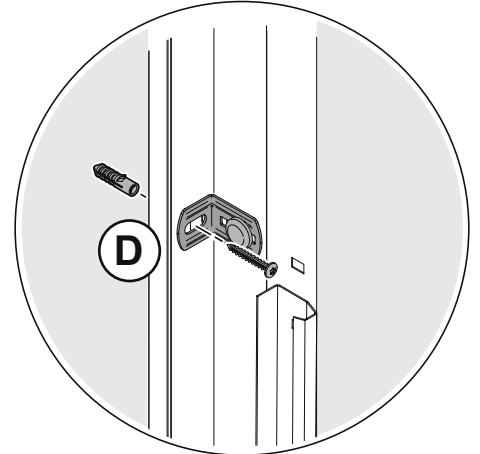
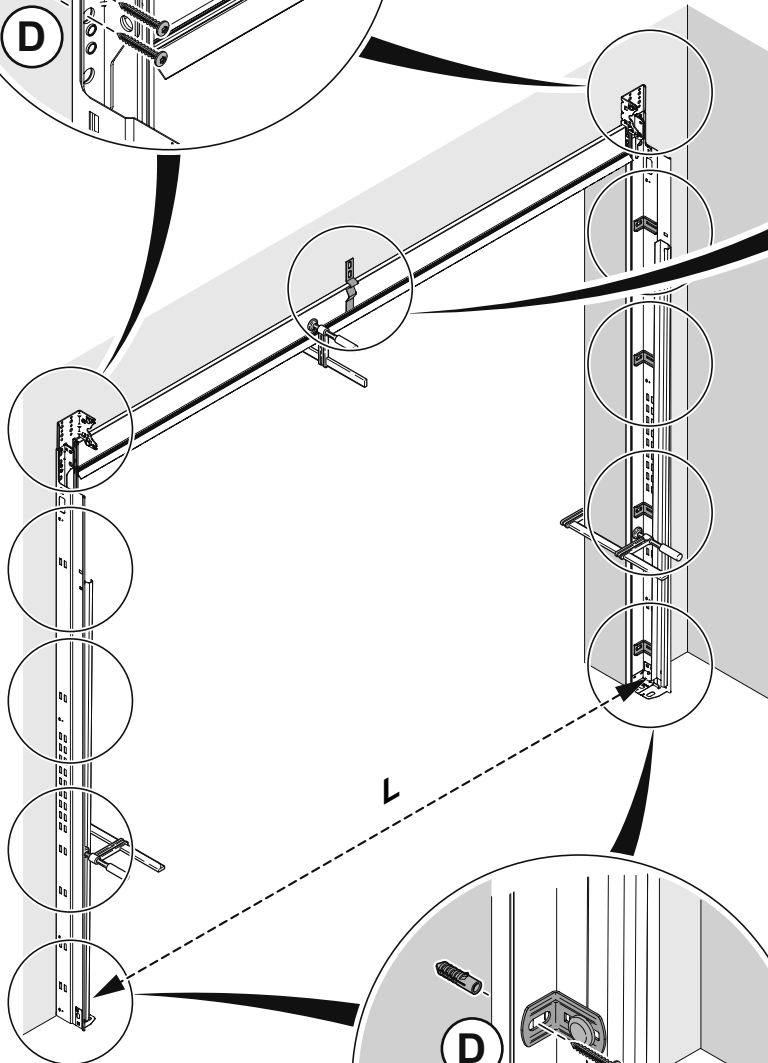
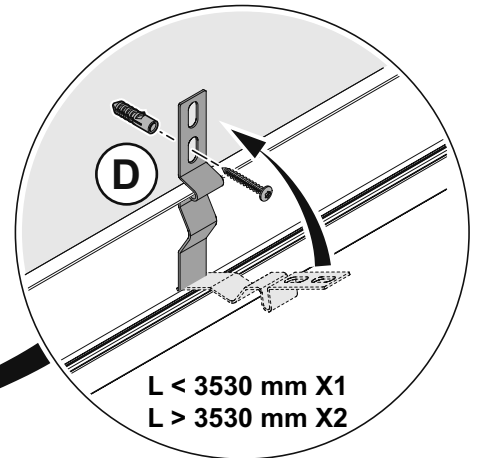
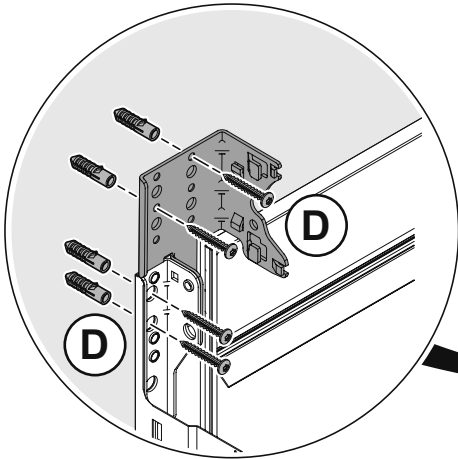
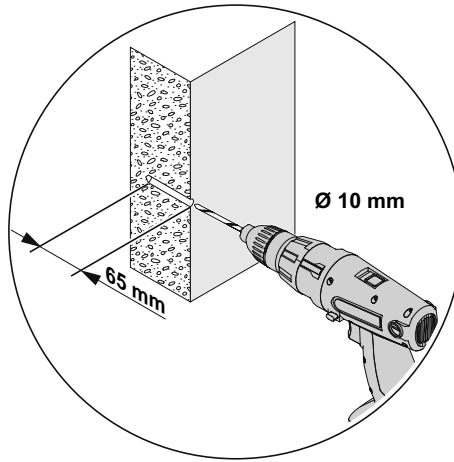
3



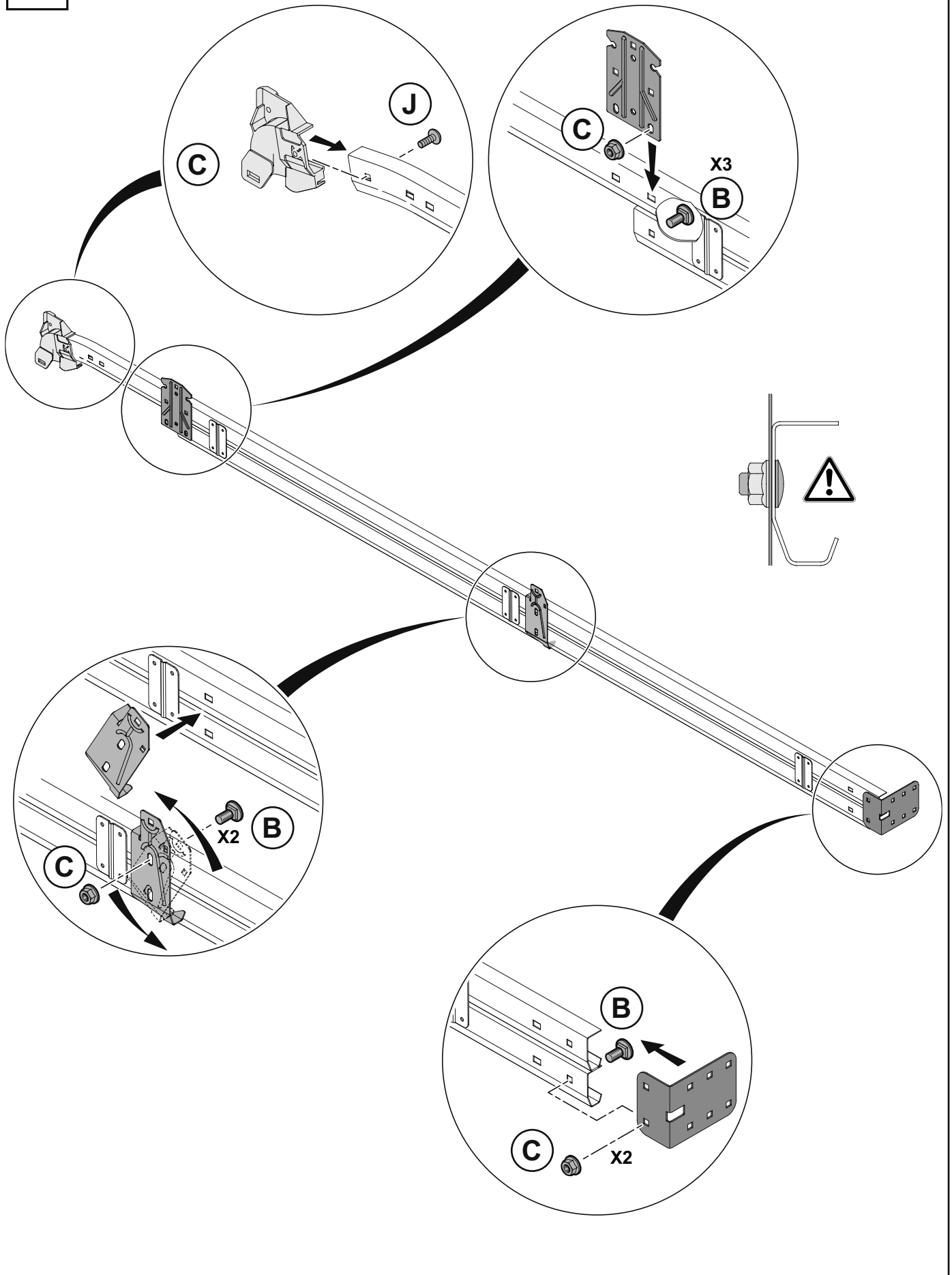
! $X=Y$



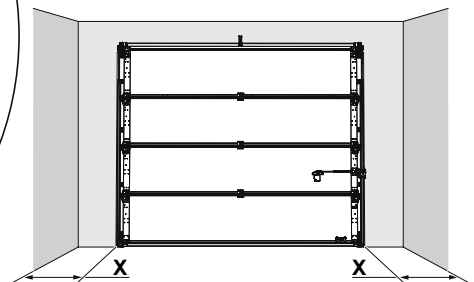
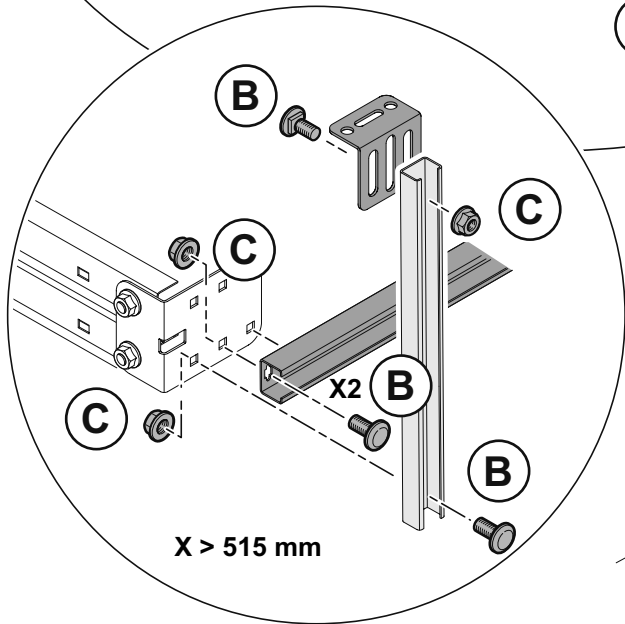
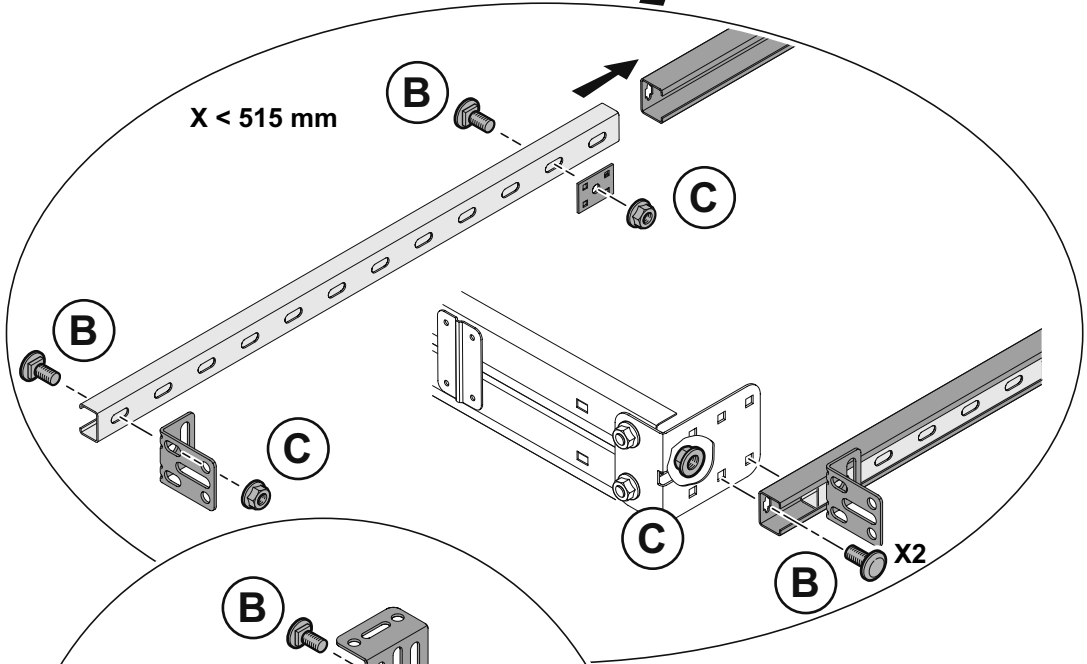
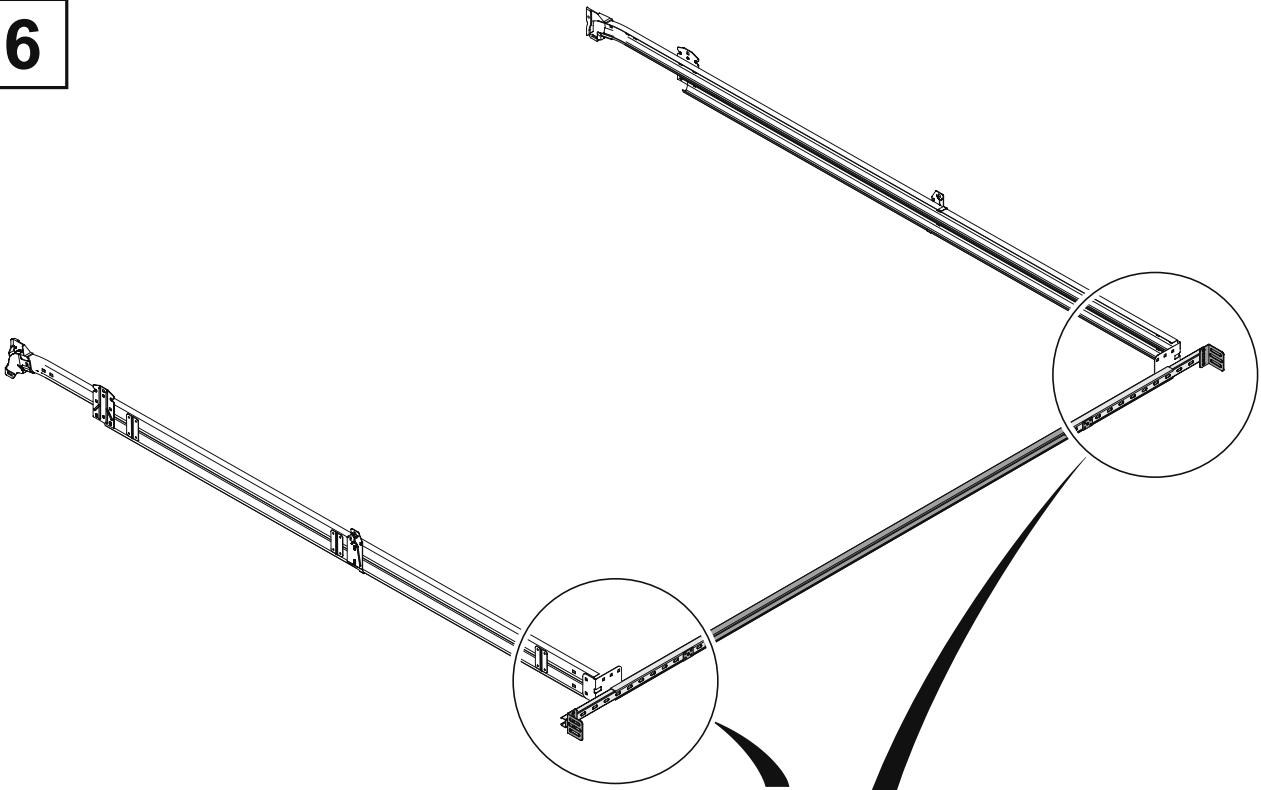
4



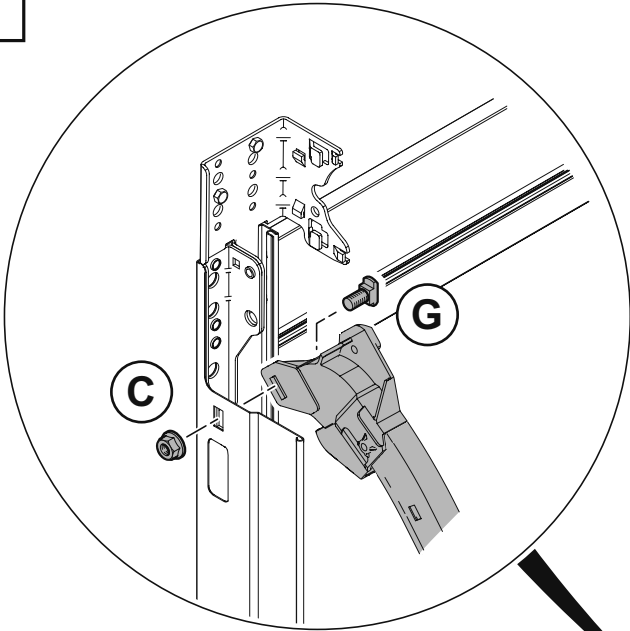
5






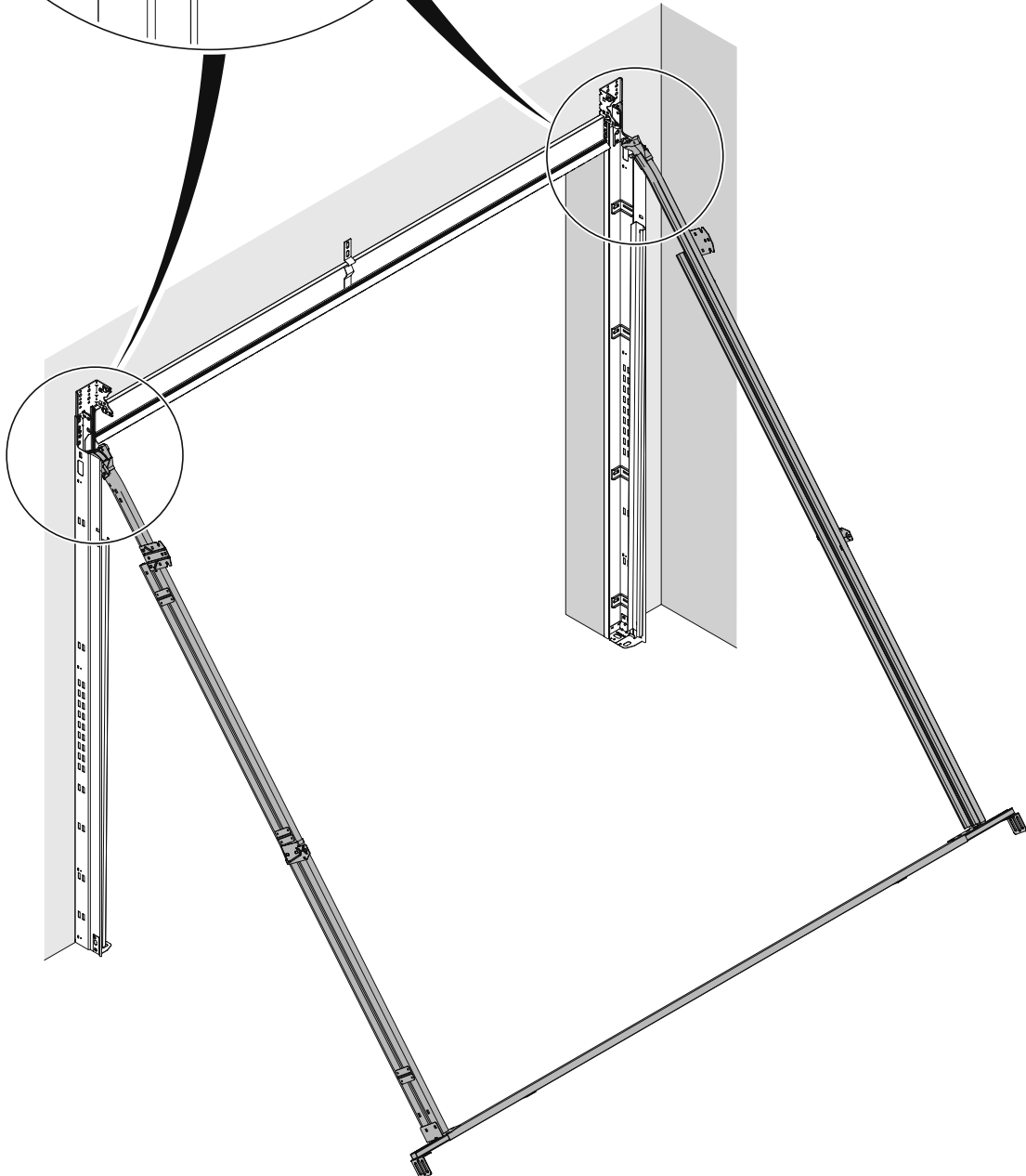
6




7

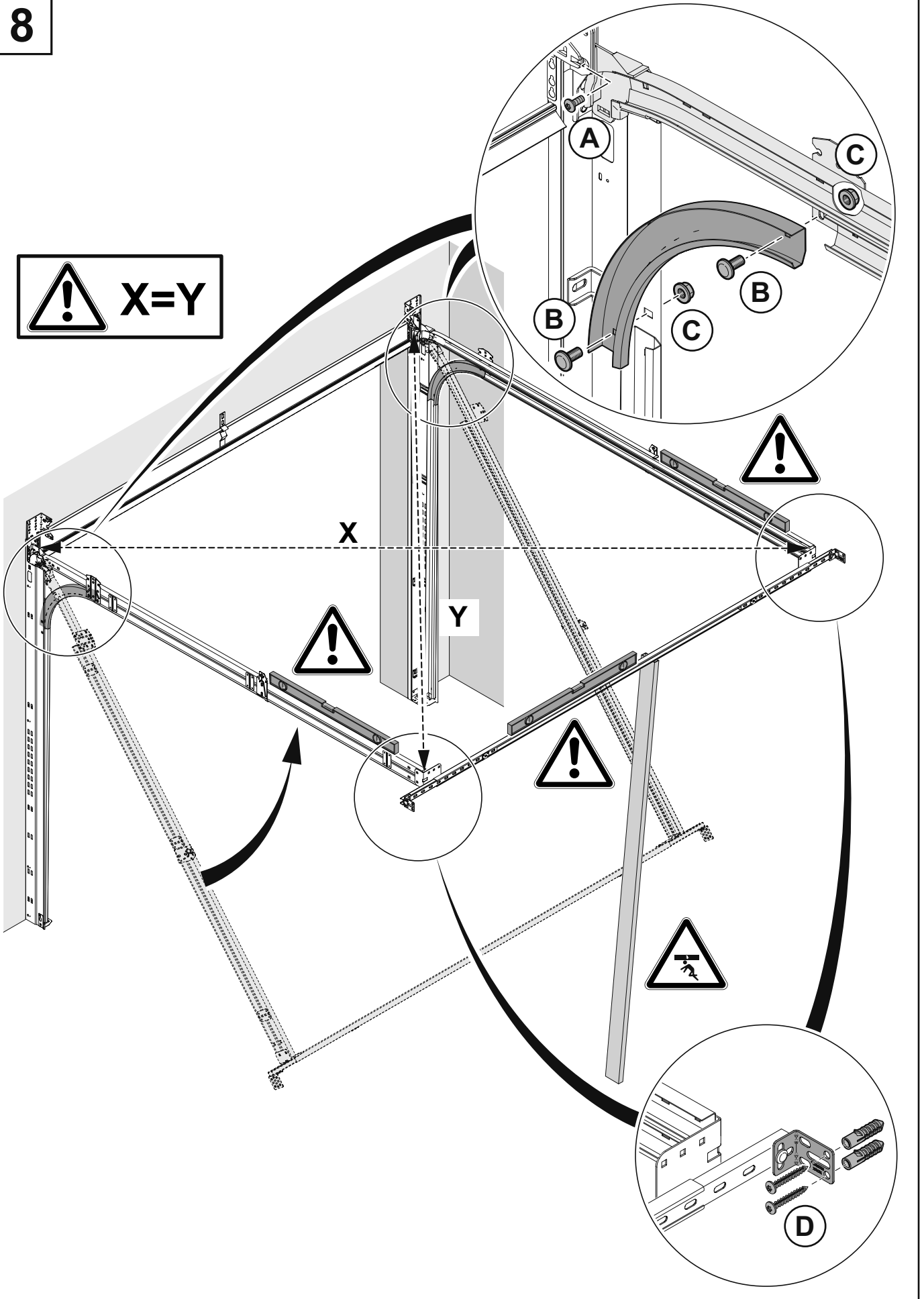


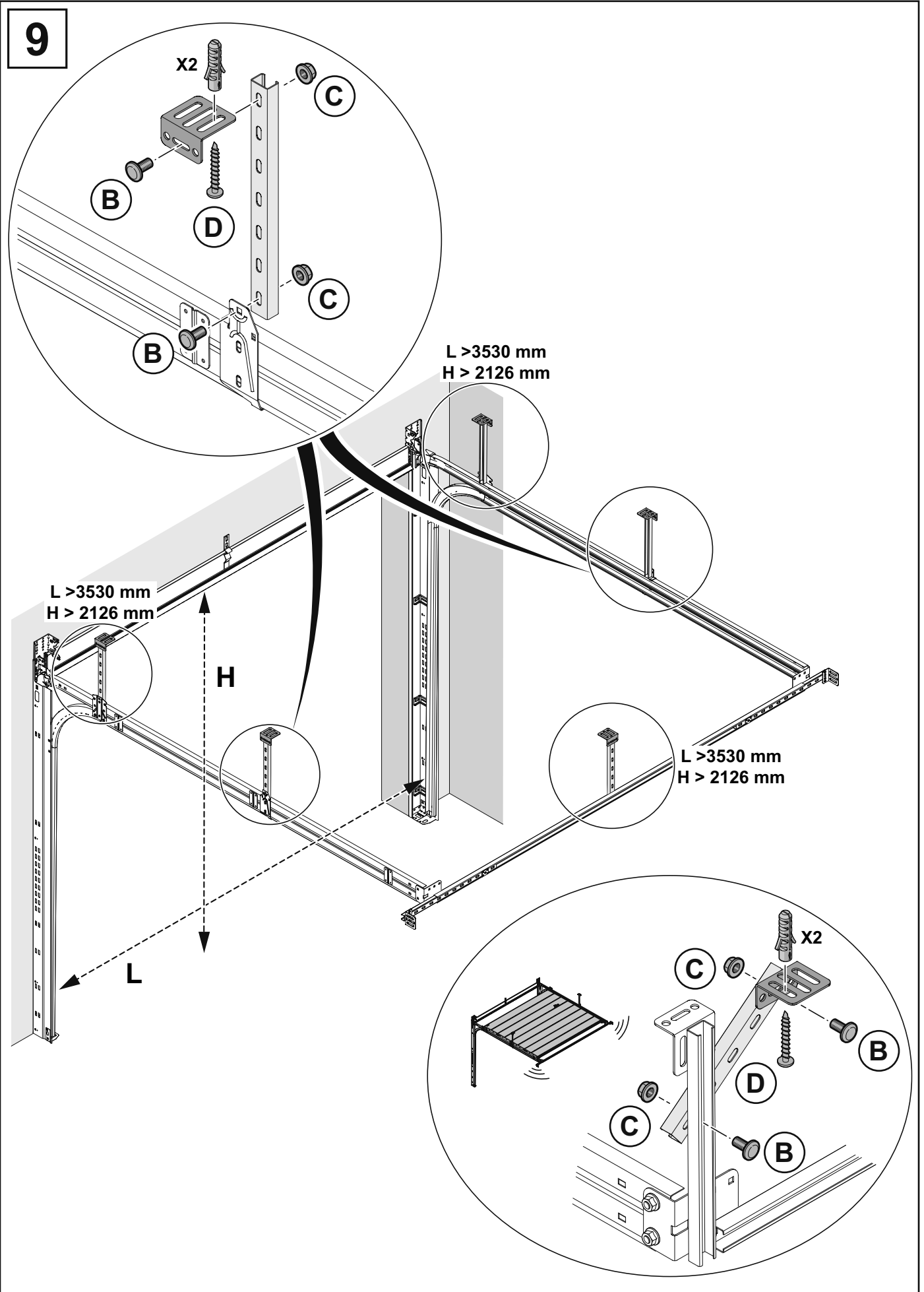
-  (FR) Ne pas serrer
-  (DE) Nur handfest anziehen
-  (GB) Do not screw



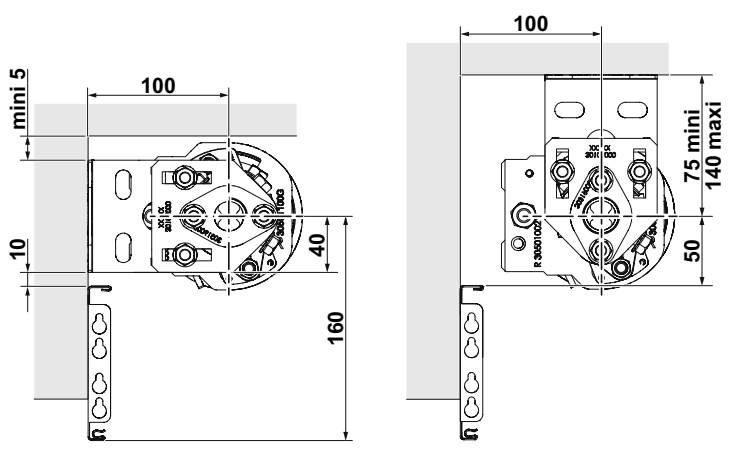
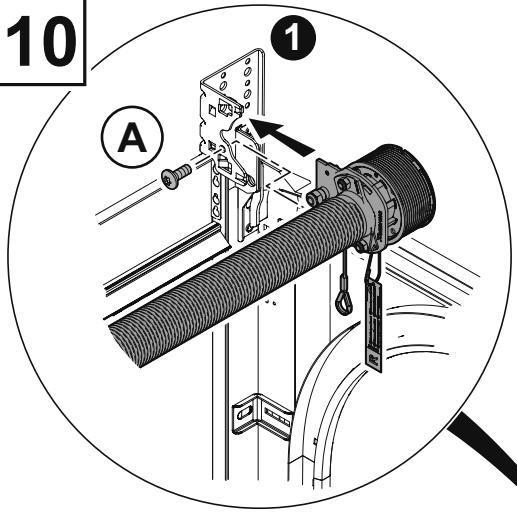
8

 **X=Y**

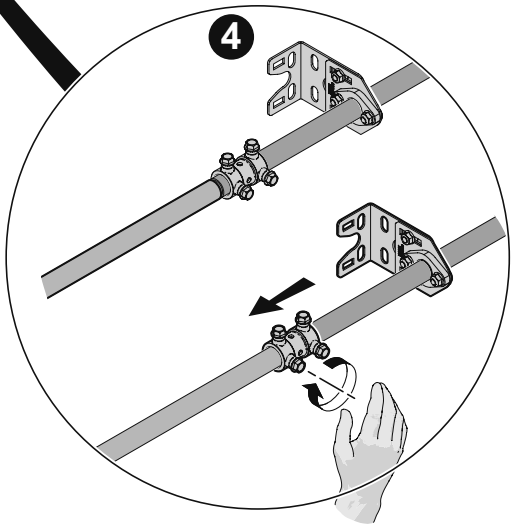
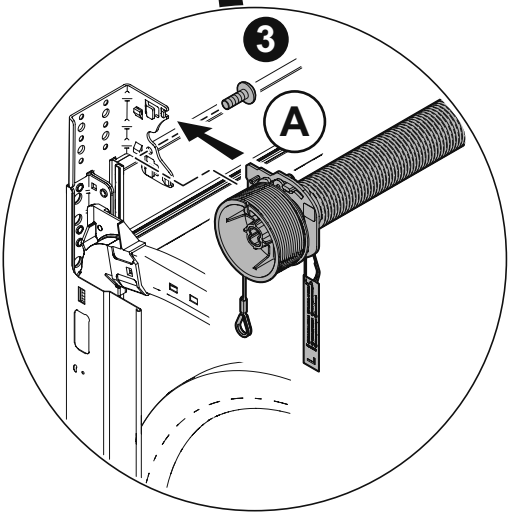
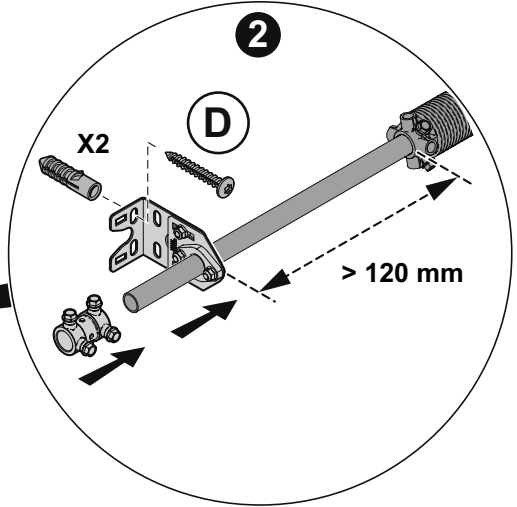
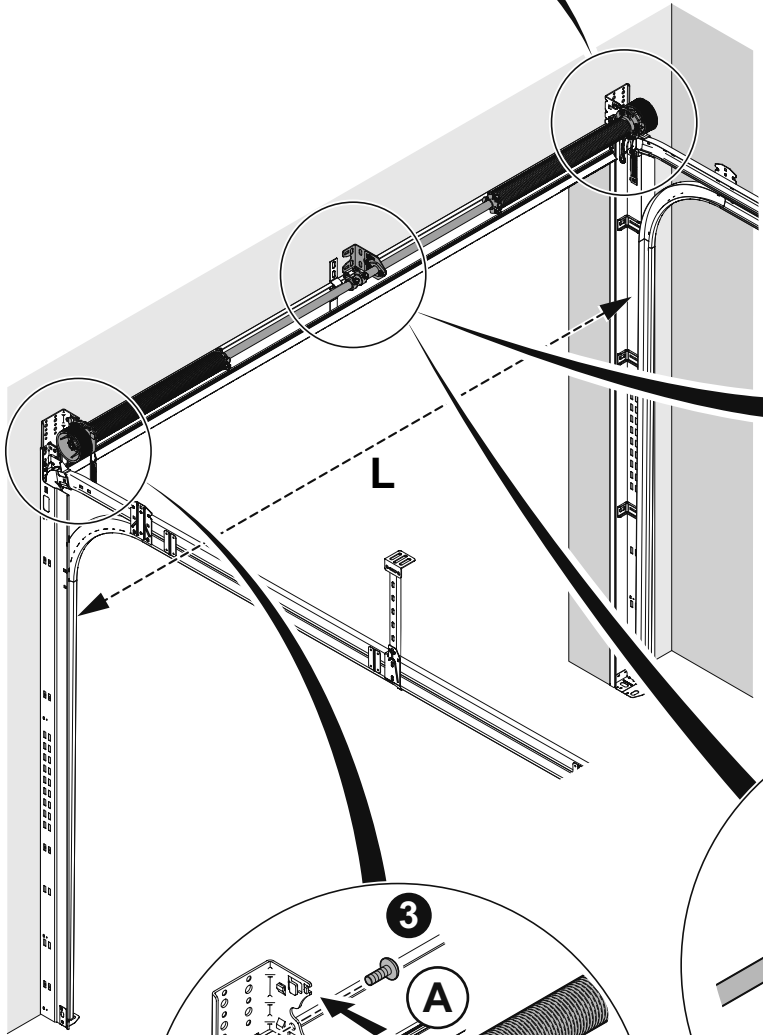




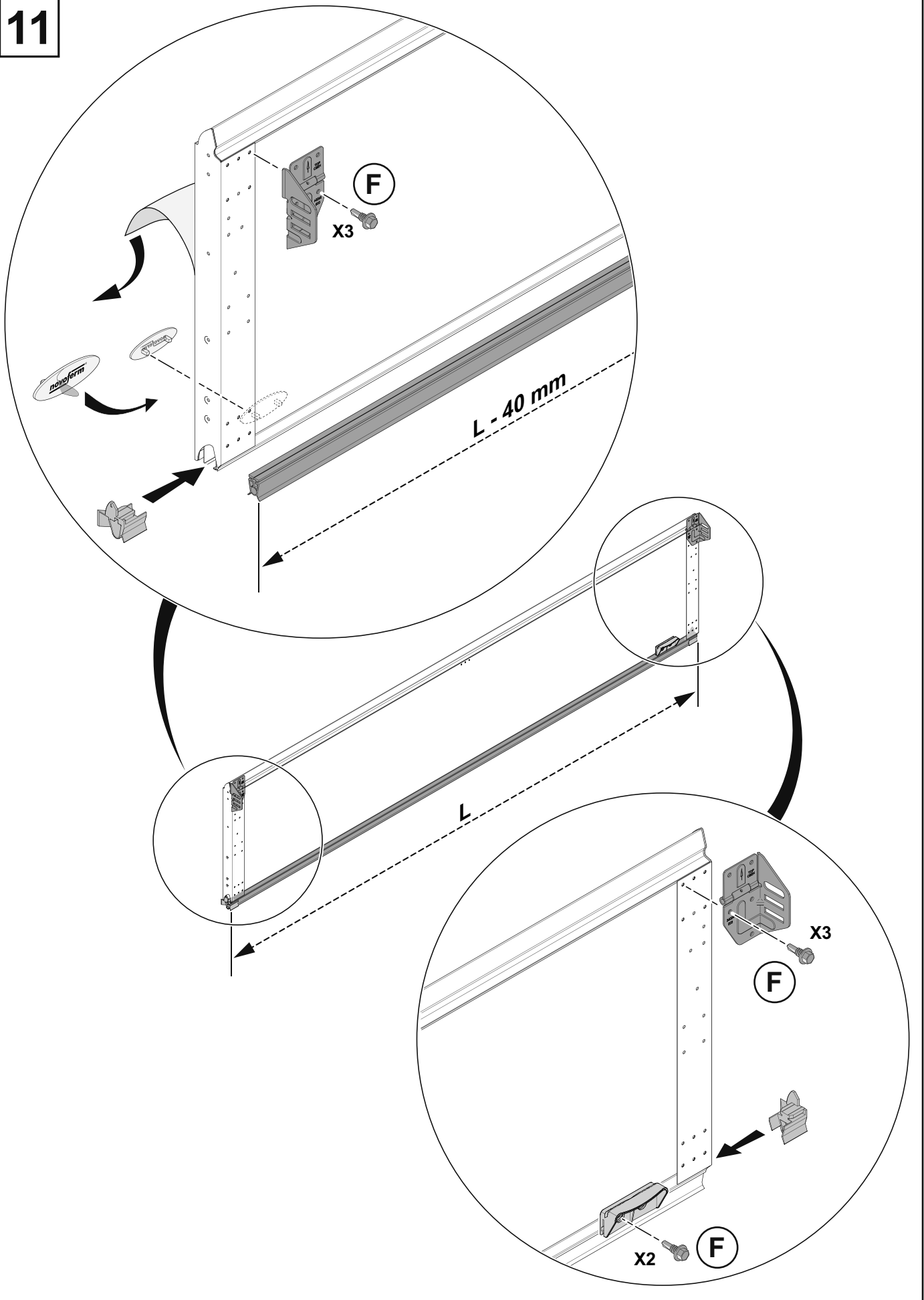
10



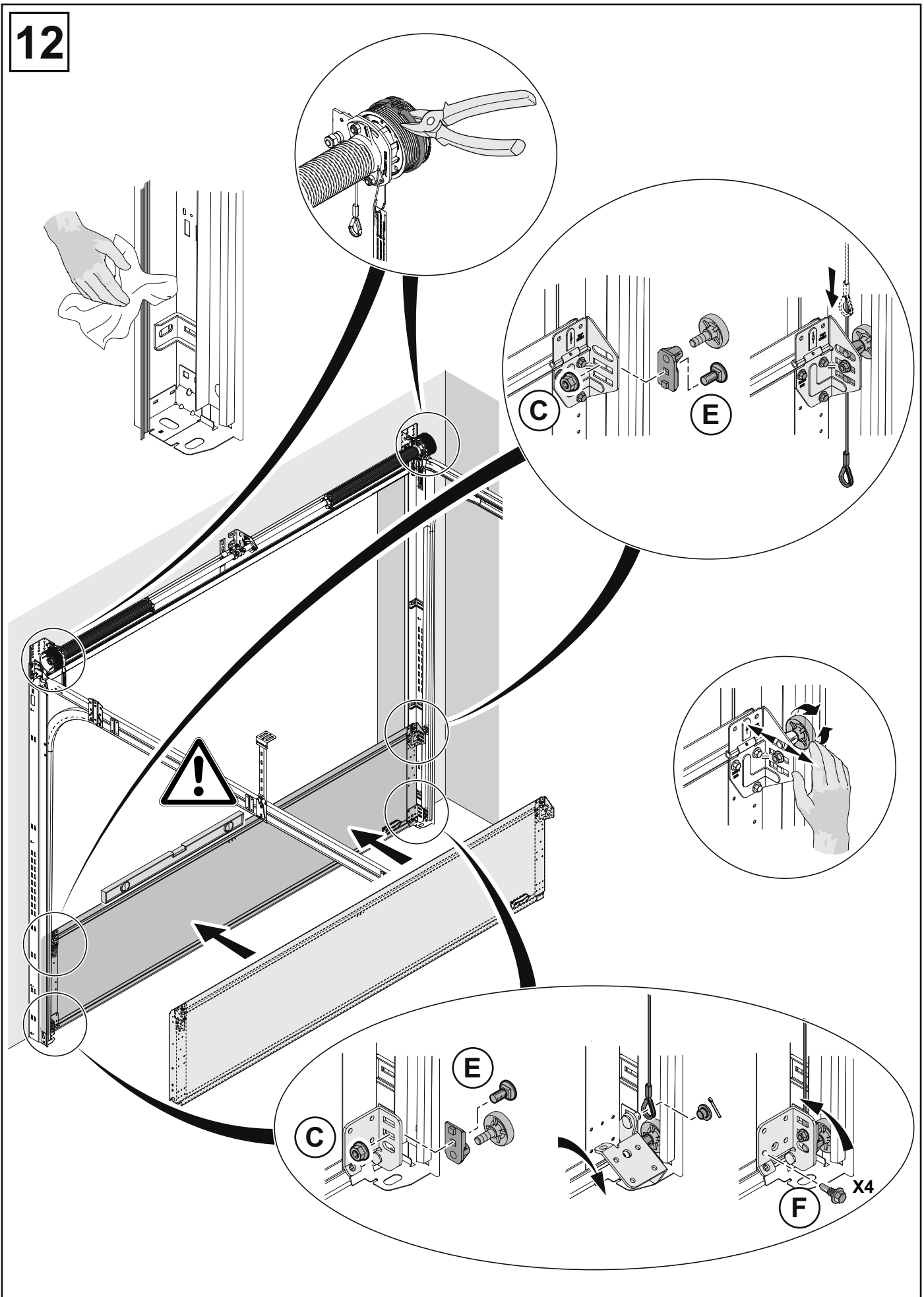
L > 3530
X2



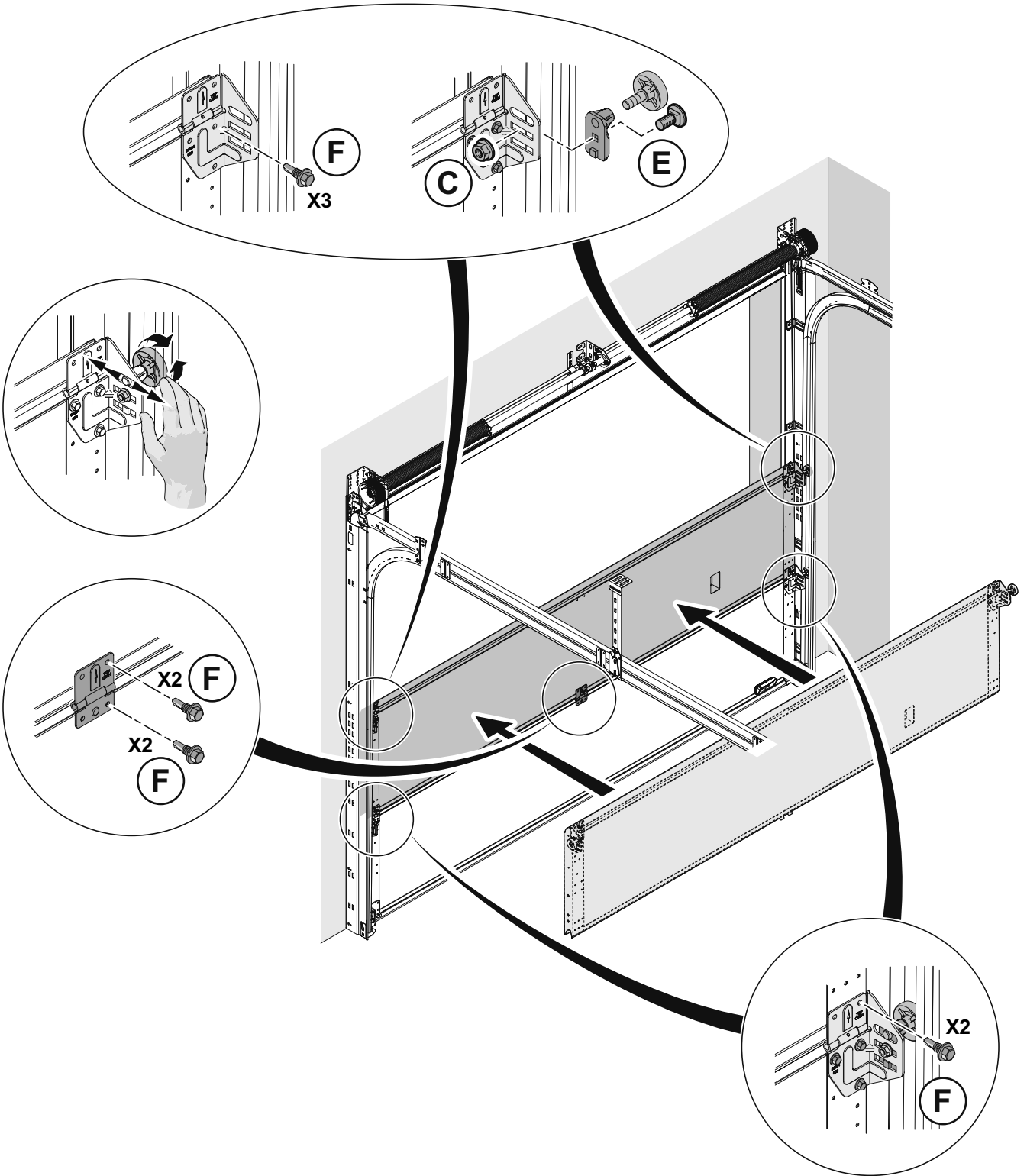
11



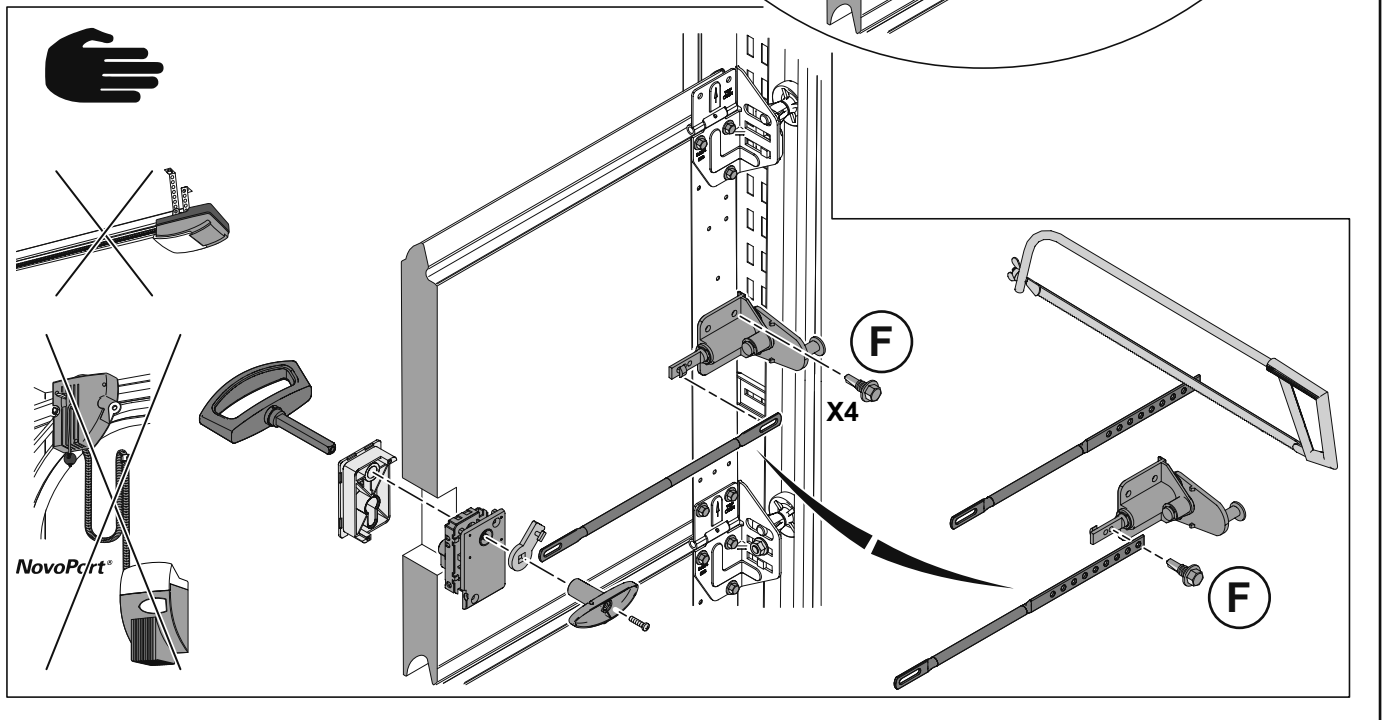
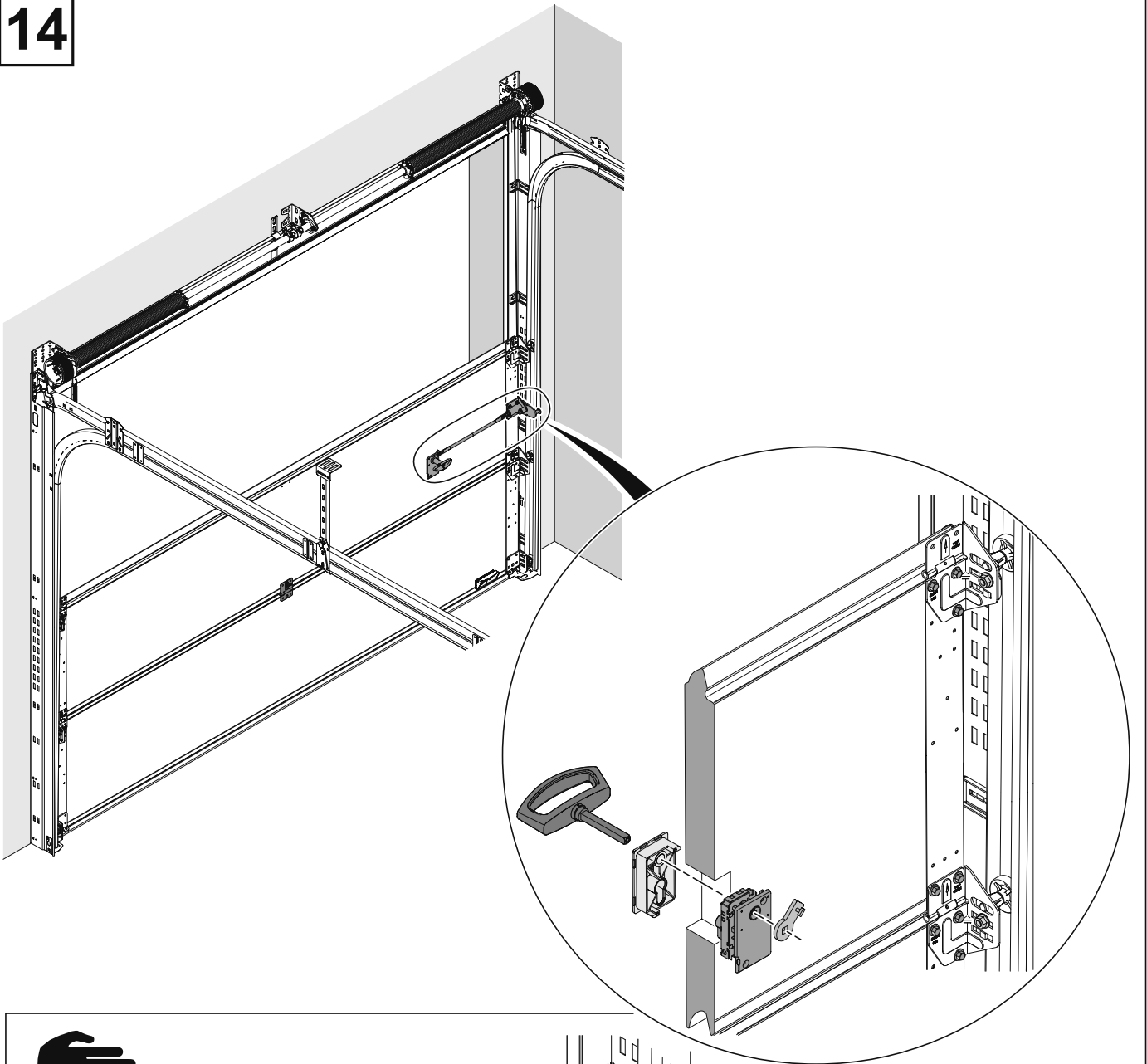
12



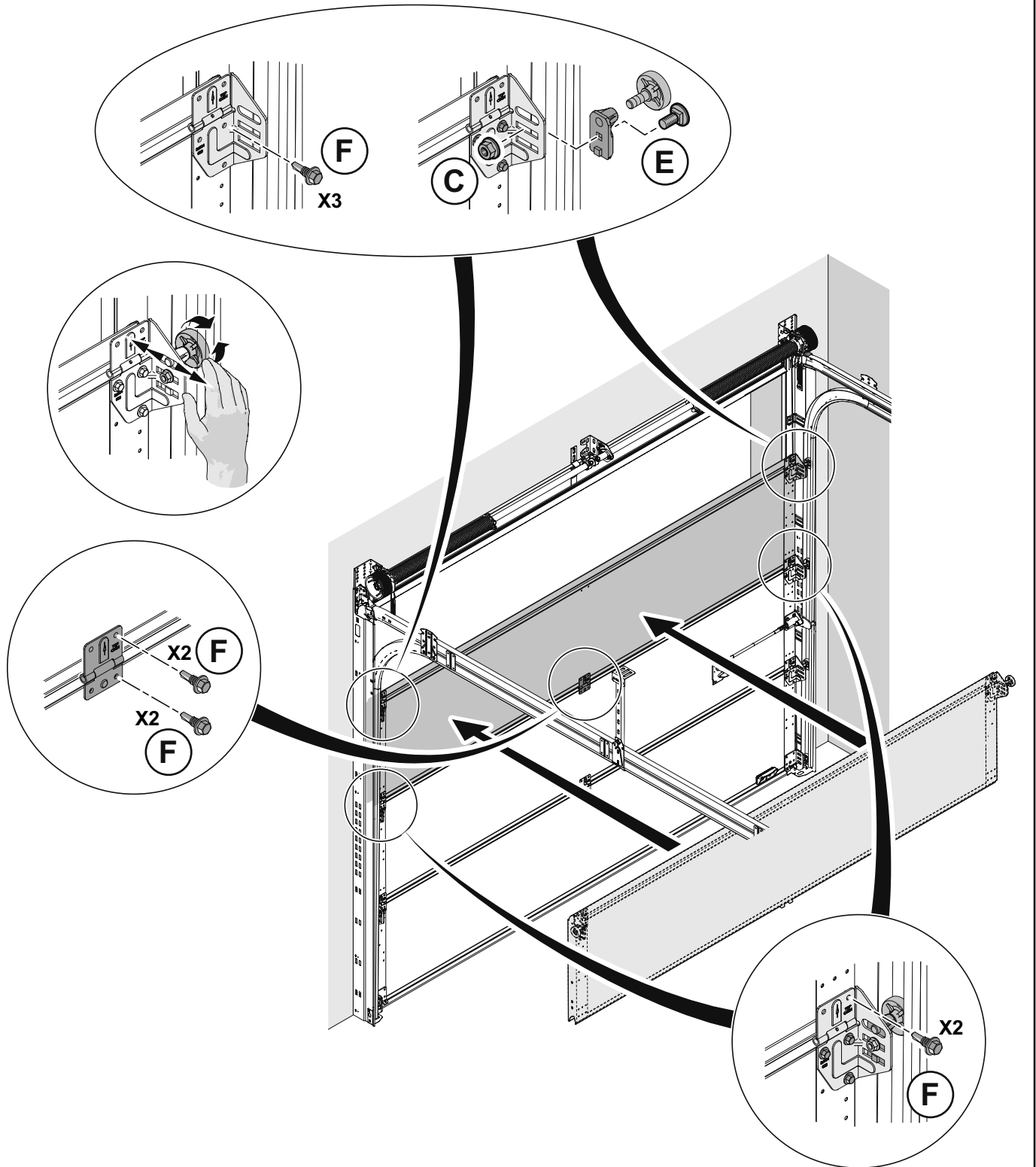
13



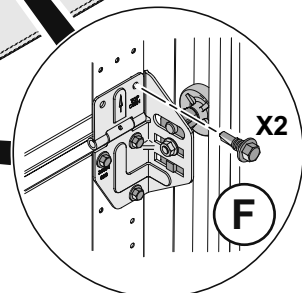
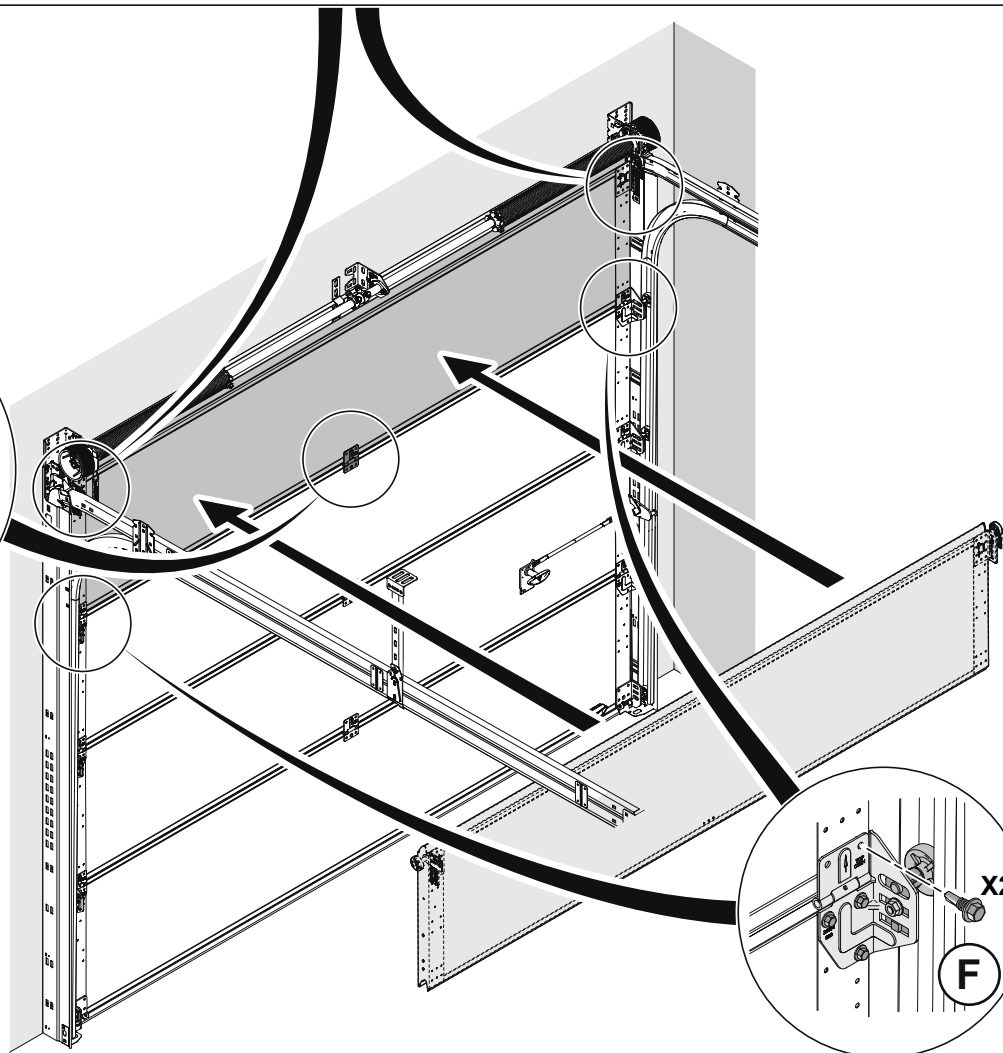
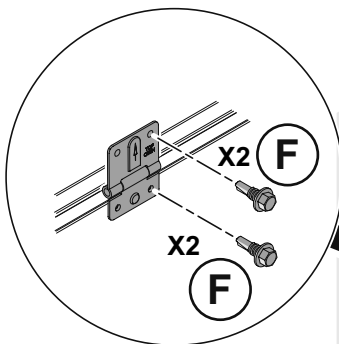
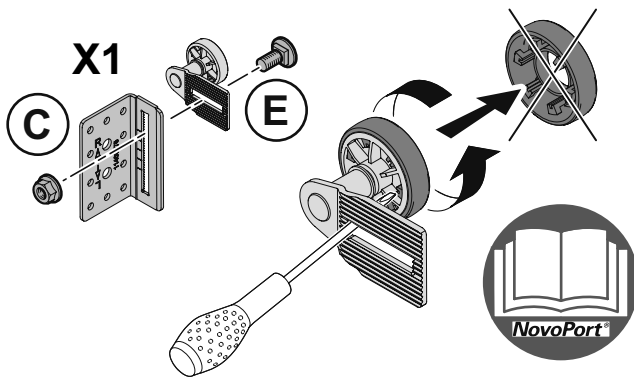
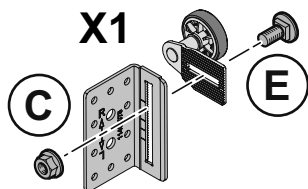
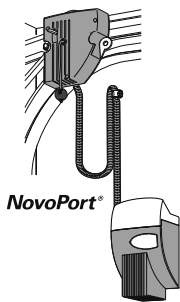
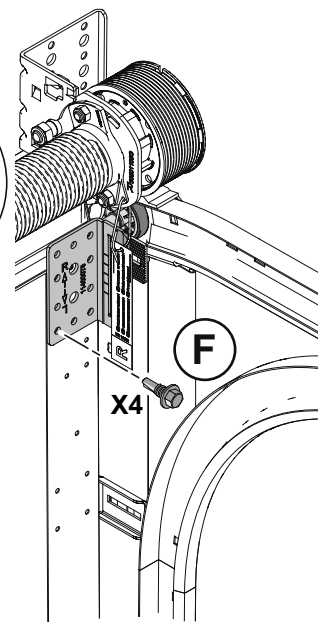
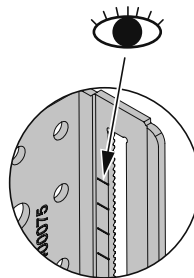
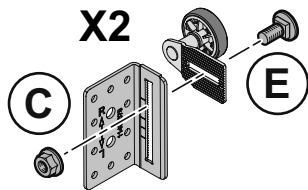
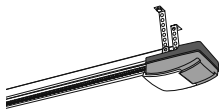
14



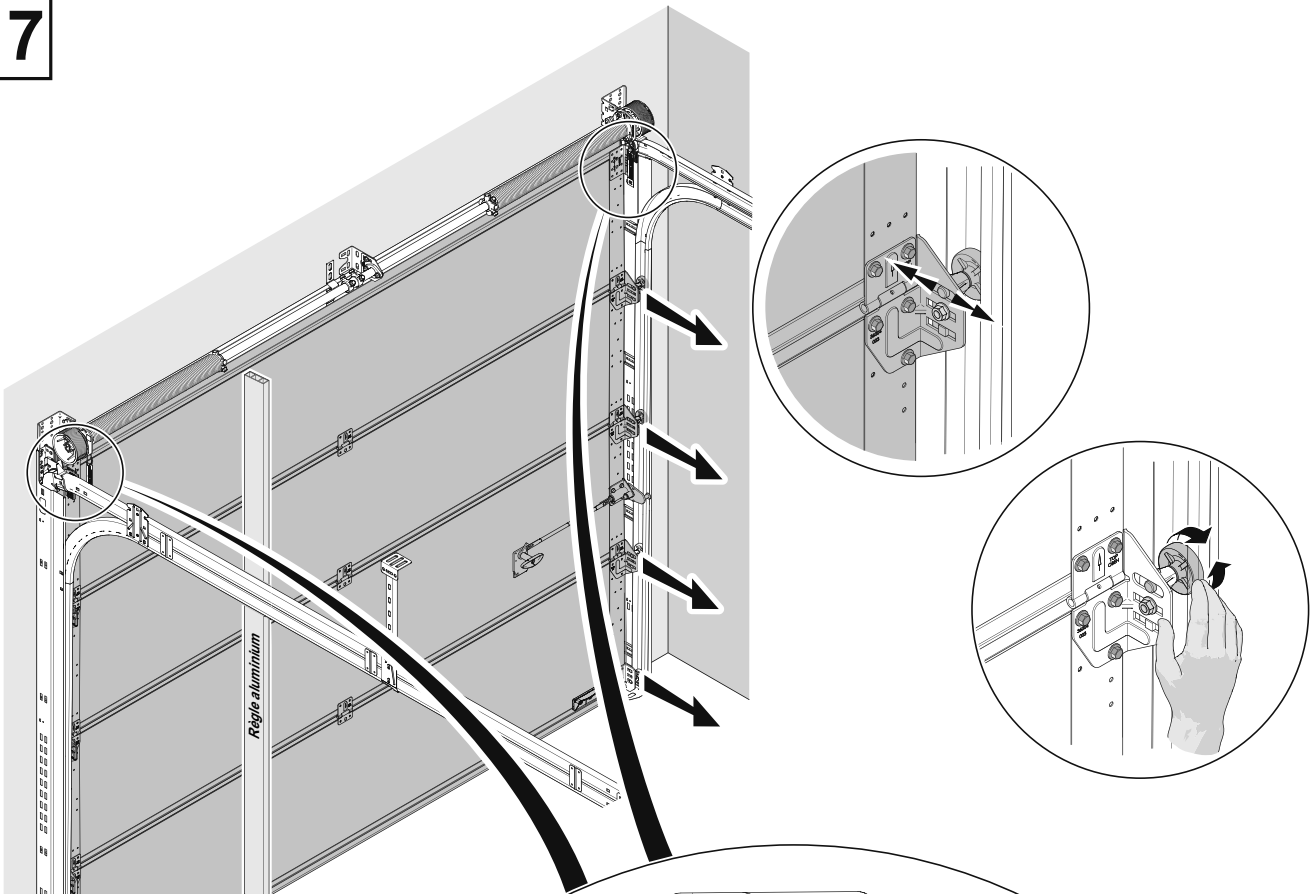
15






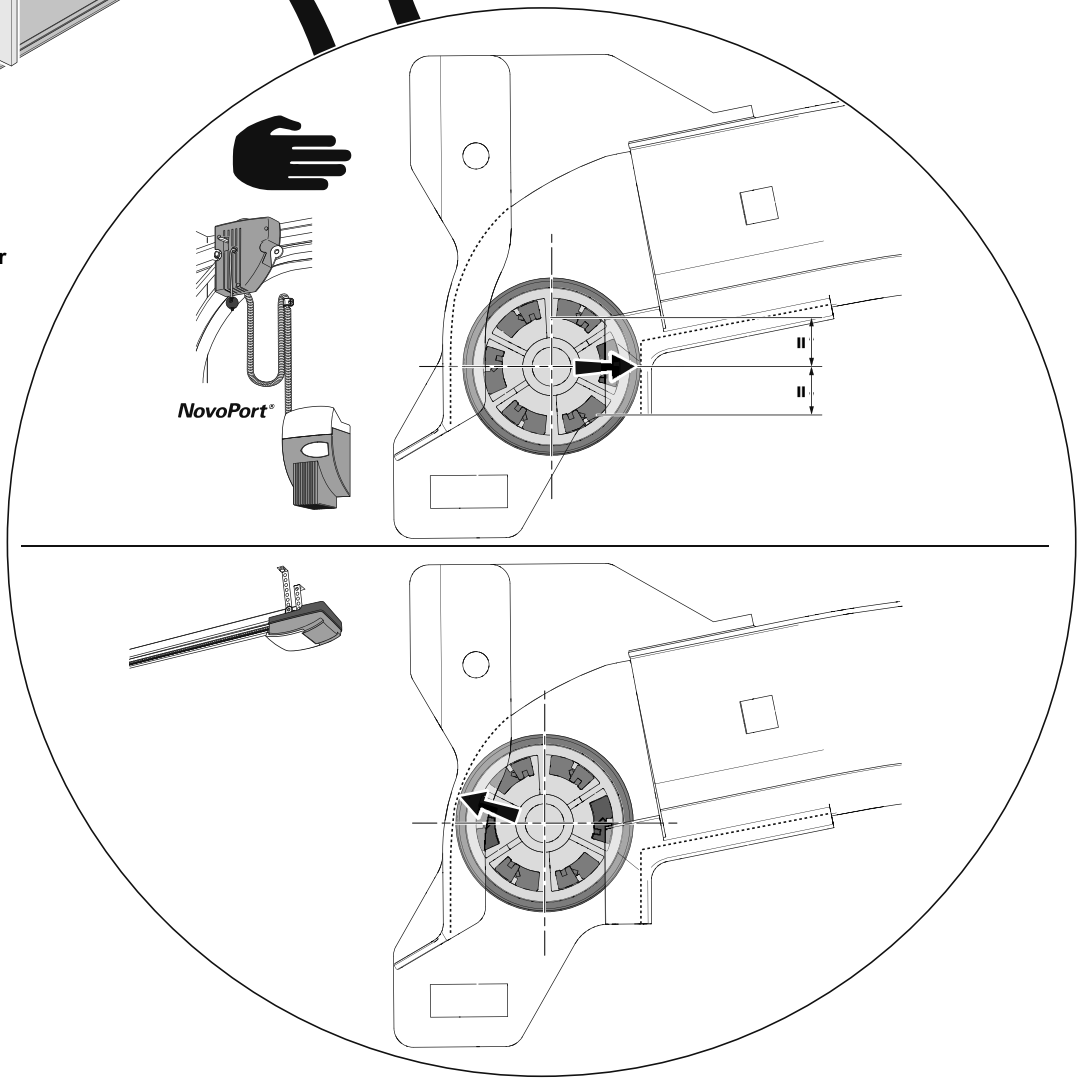
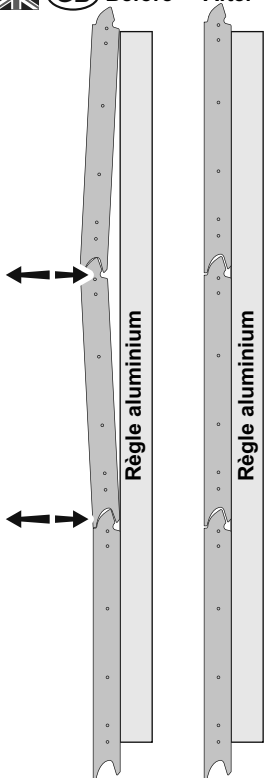
16



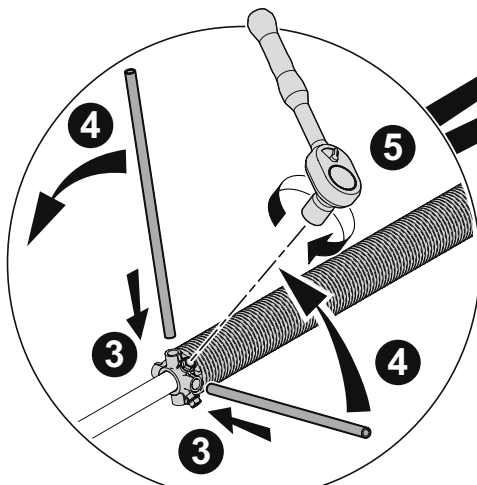
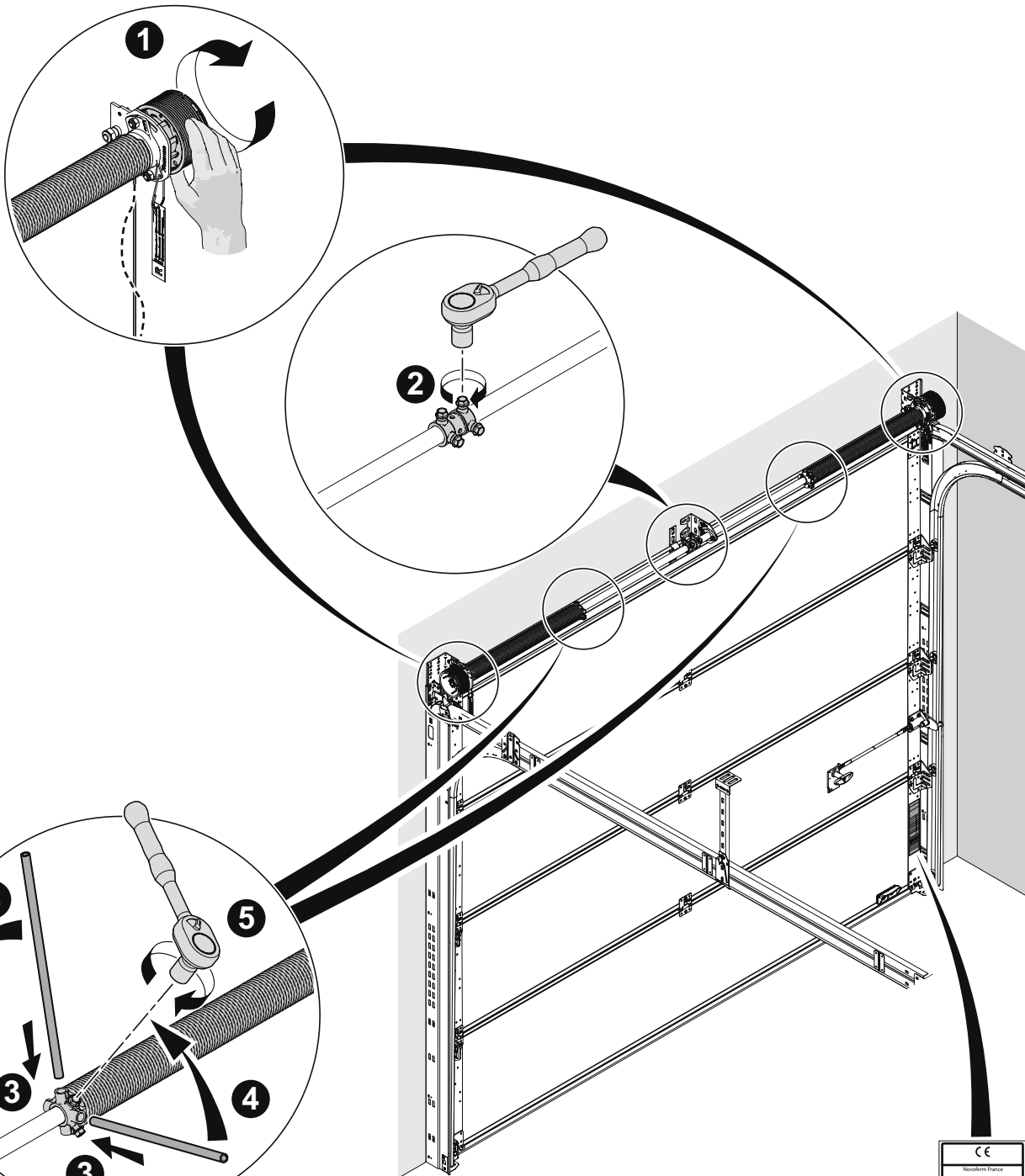
17



-  **FR** Avant Après
-  **DE** Voher Nachher
-  **GB** Before After

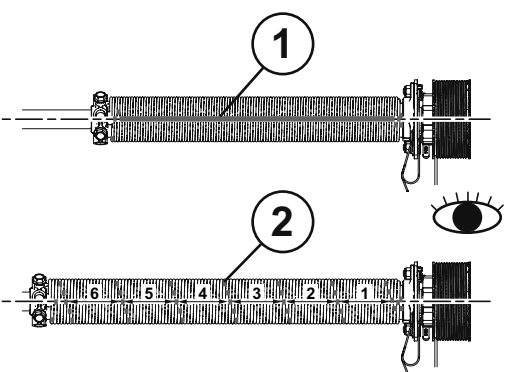


18



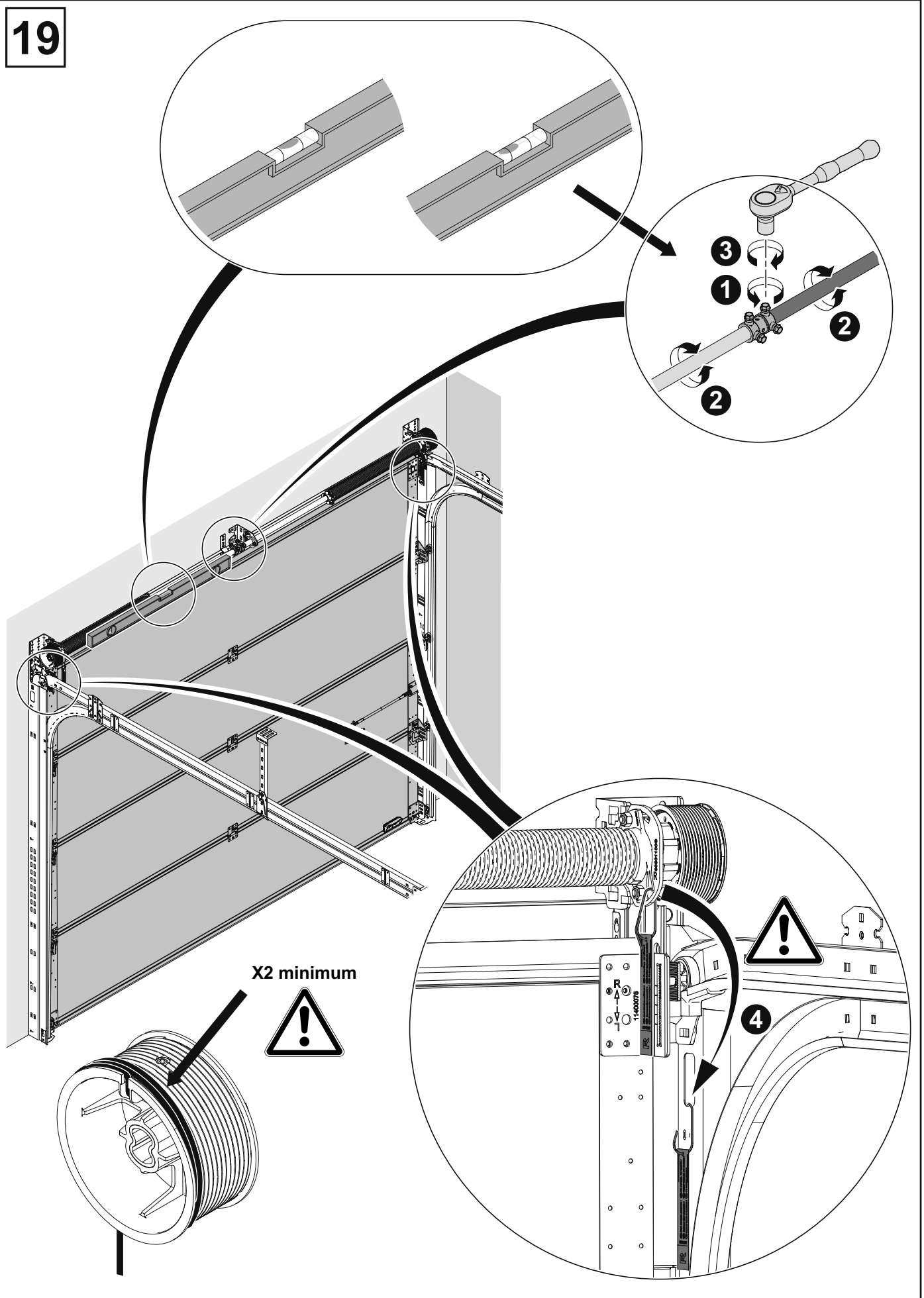
-  (FR)
-  (DE)
-  (GB)

Hauteur de Commande	Nombre de tours de ressort
BRH 1	(2)
Hight	Number of tensionning turns
1875	6.8
2000	7.2
2125	7.7
2250	8.0
2625	9.3
2750	9.8
2875	10.2
3000	10.6
3125	11.3

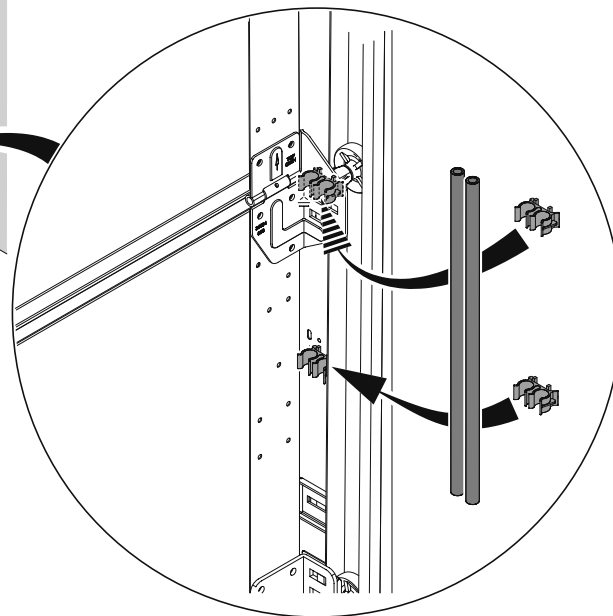
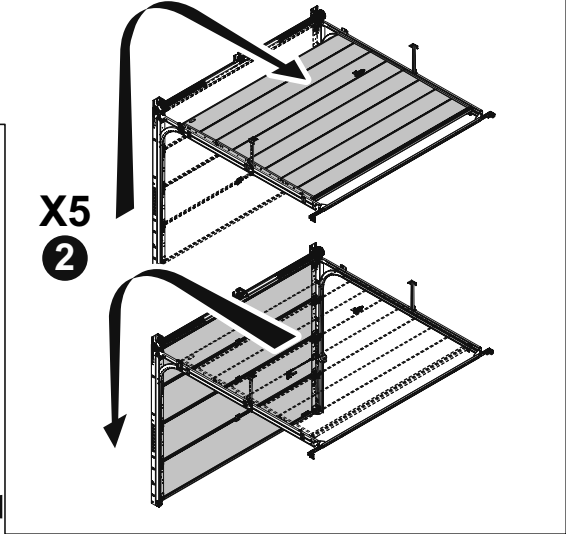
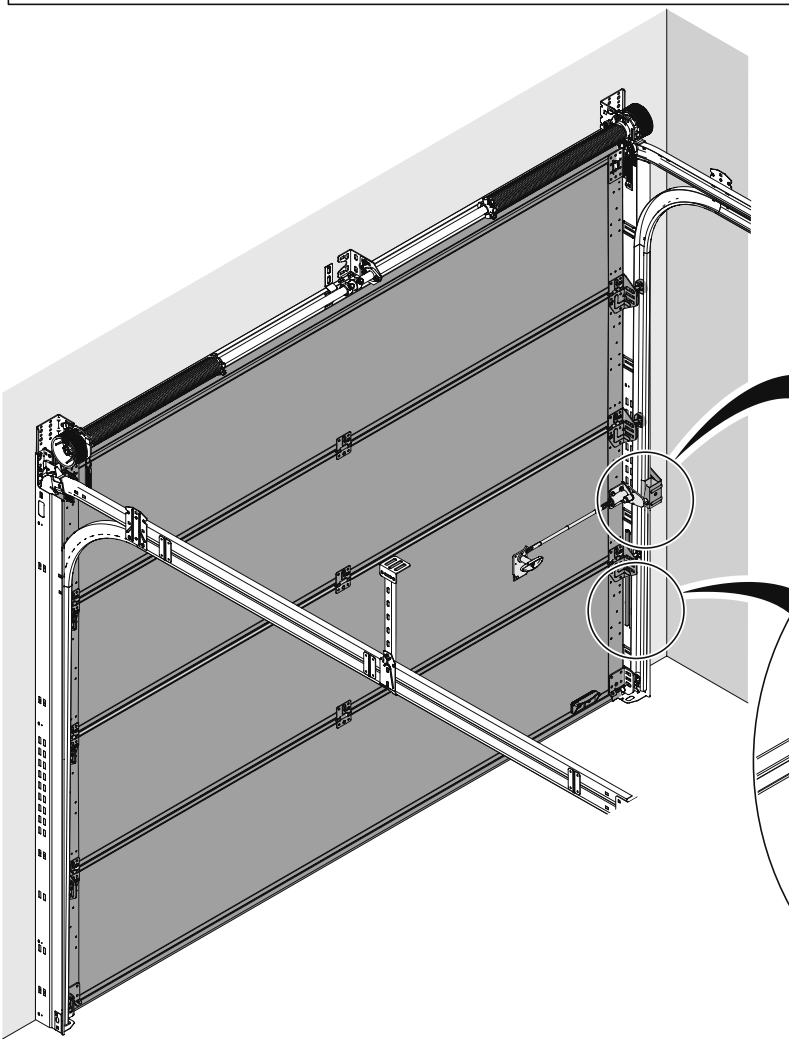
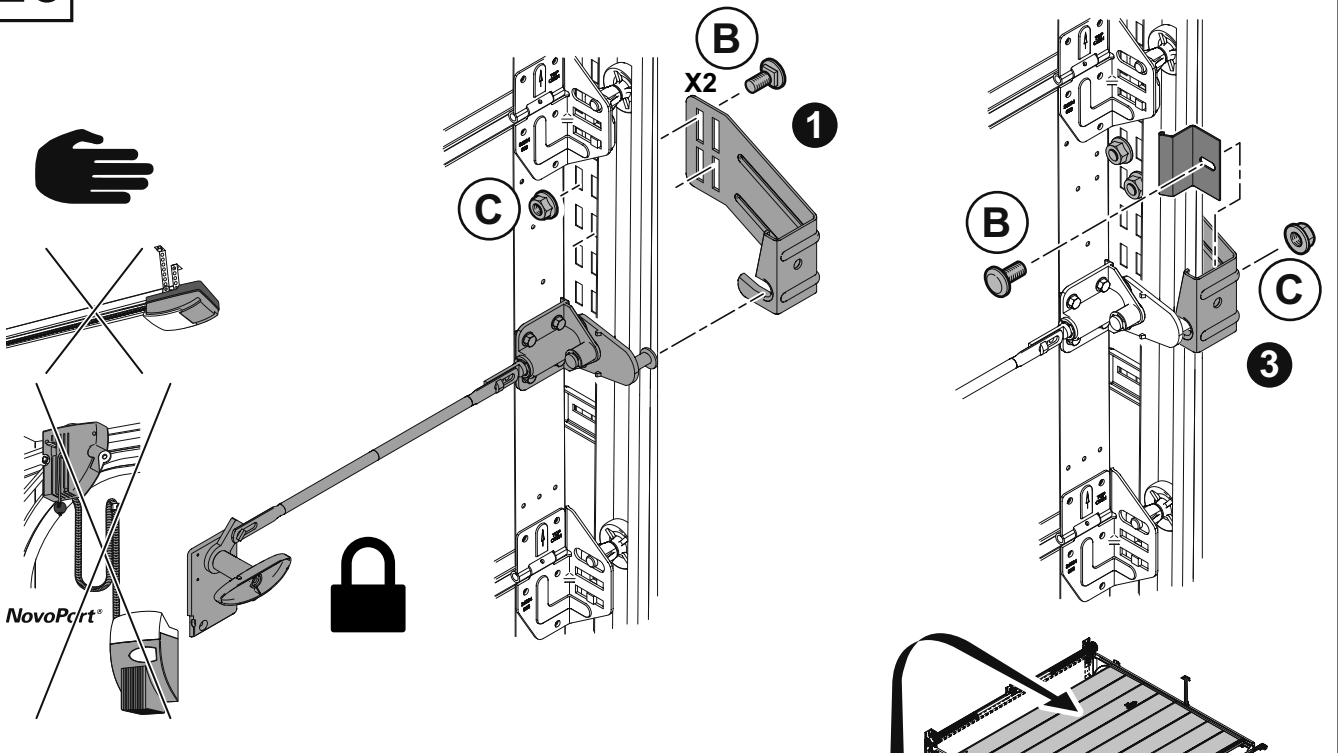


CE	
Novoferm France	
SECTIONAL DOOR BEHS V3	

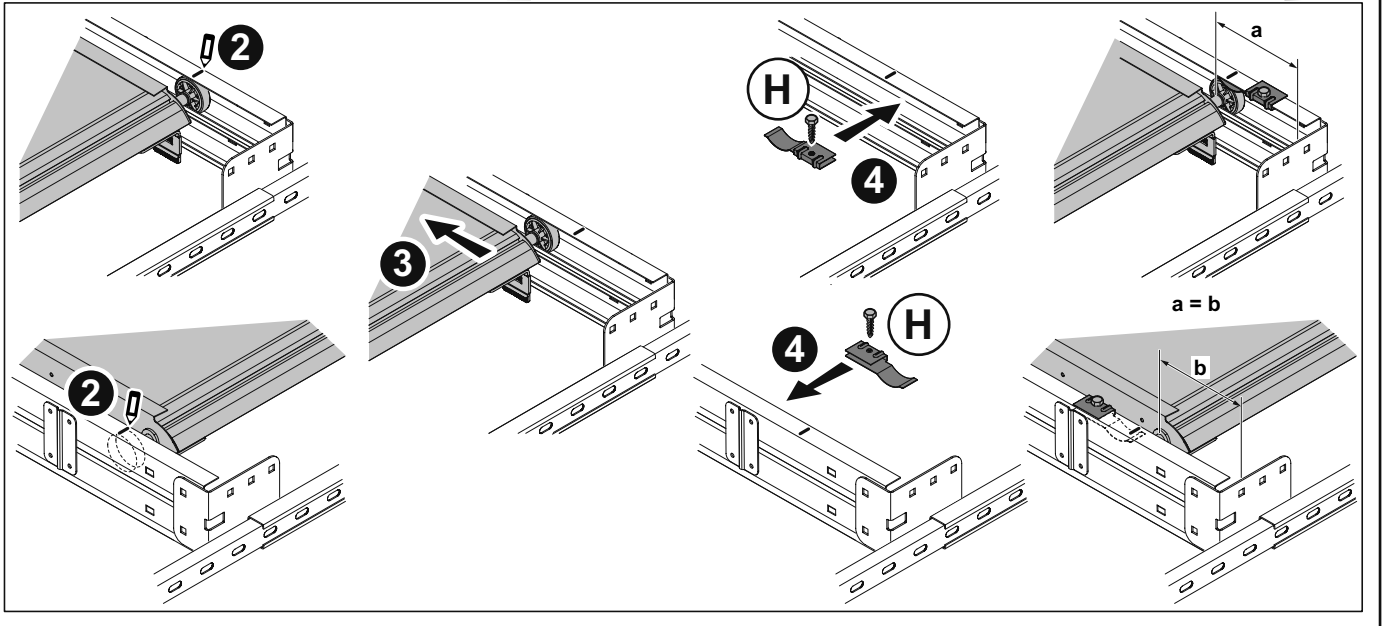
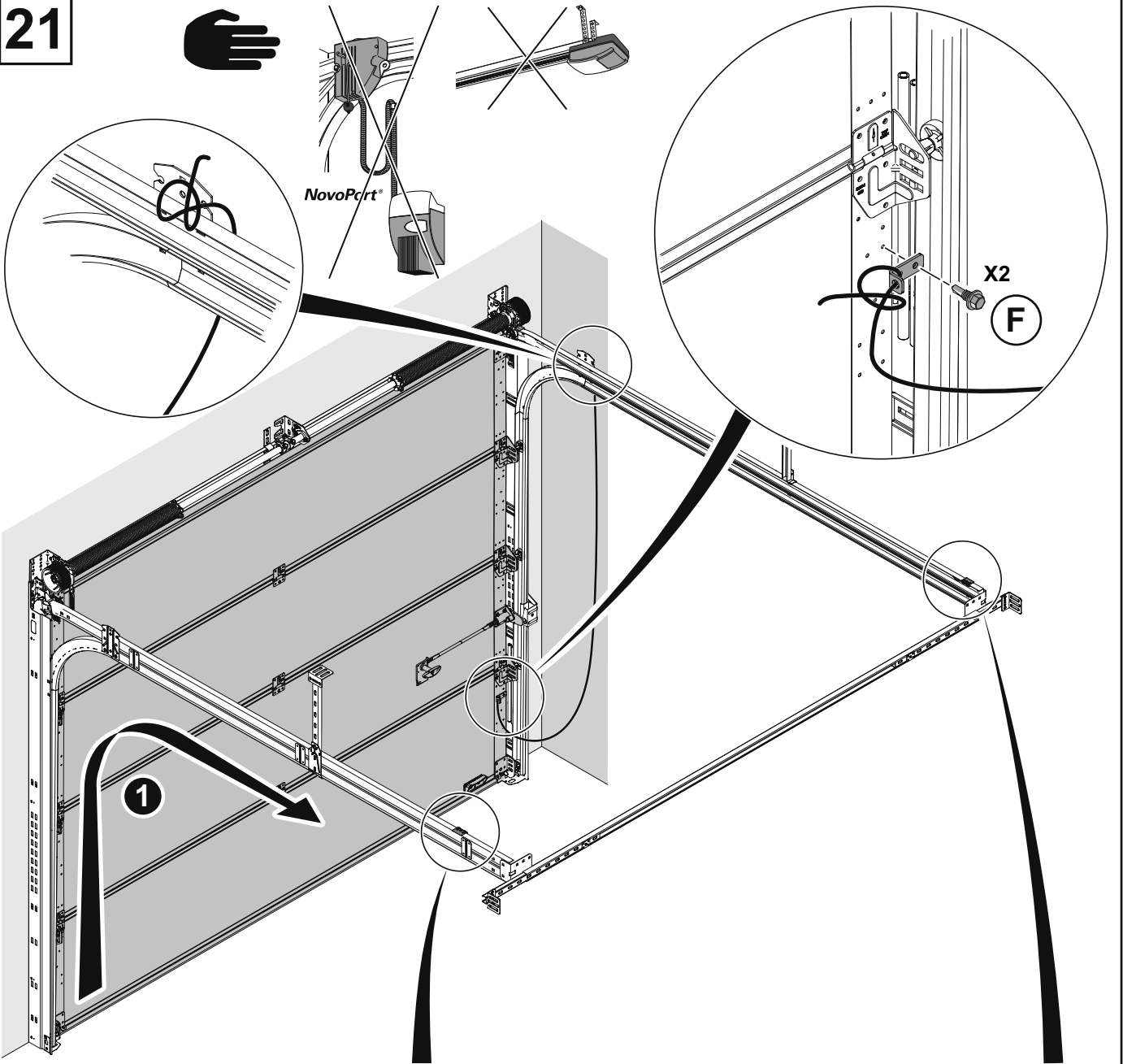
19



20



21

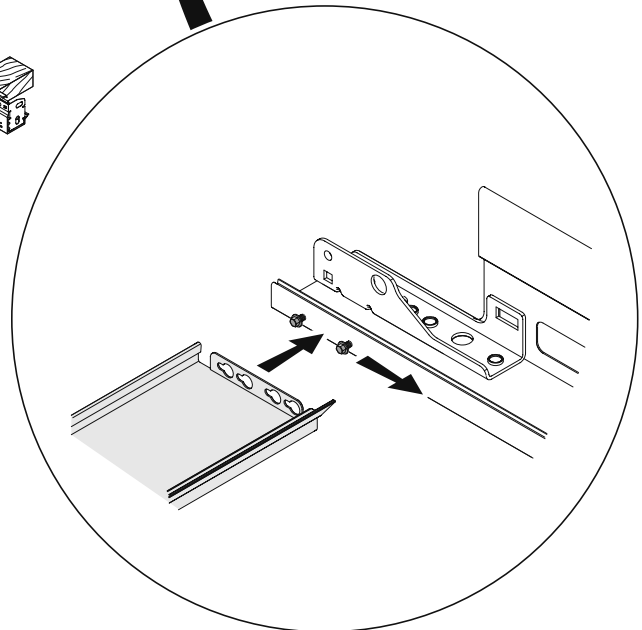
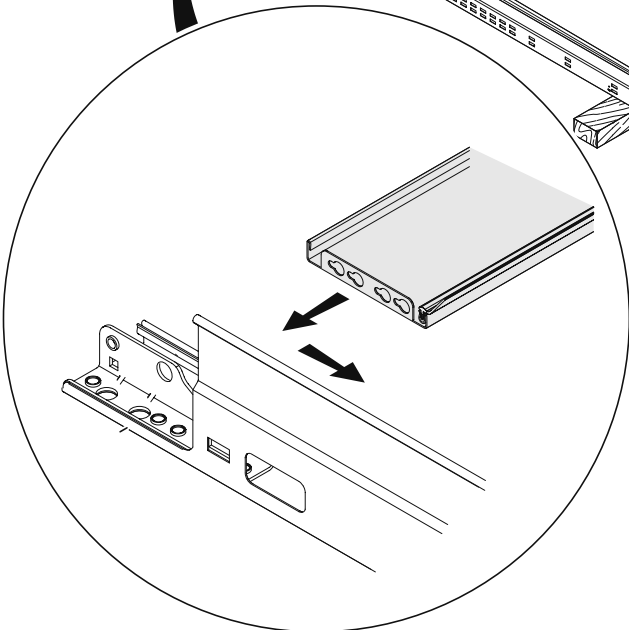
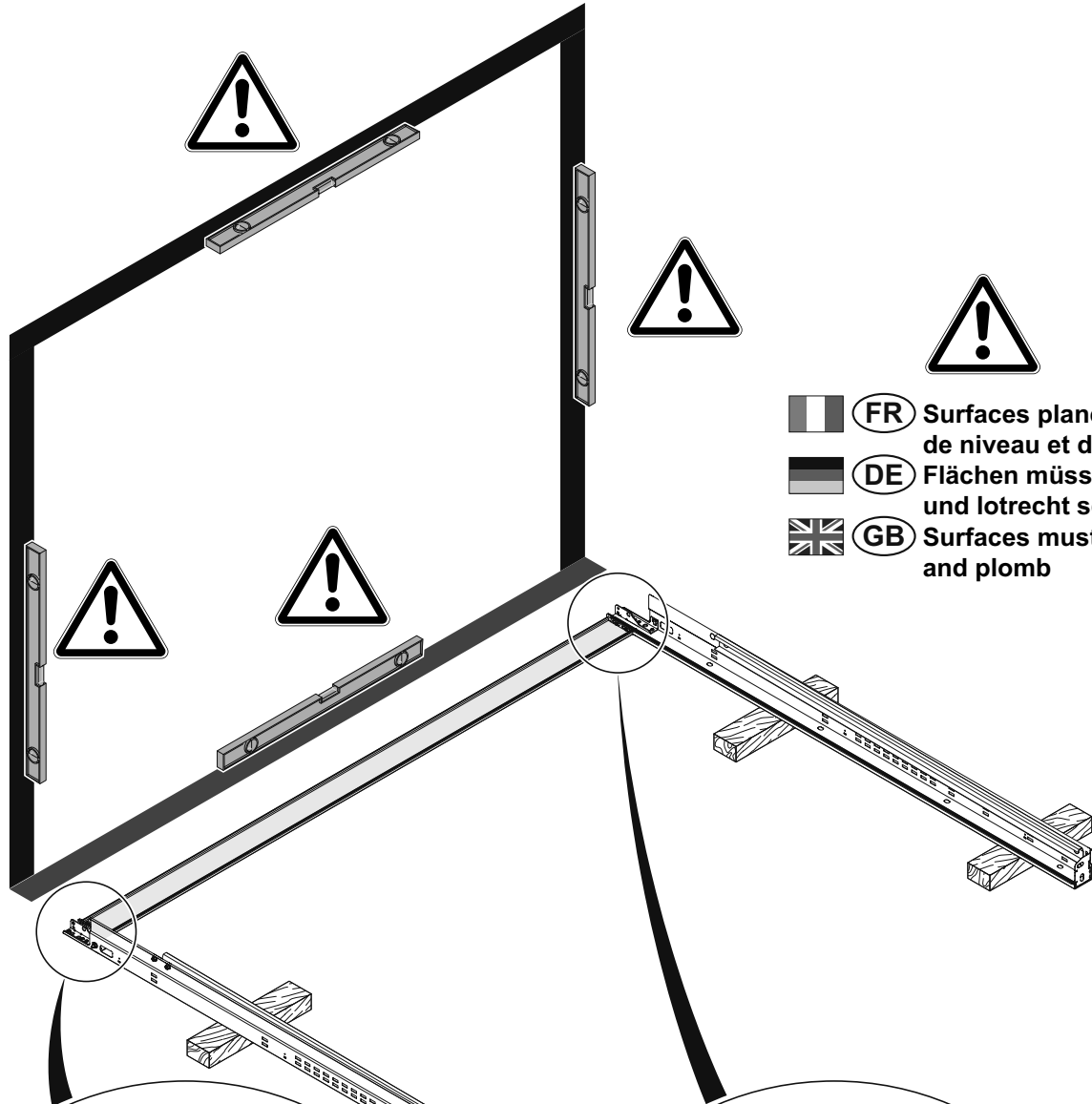


22

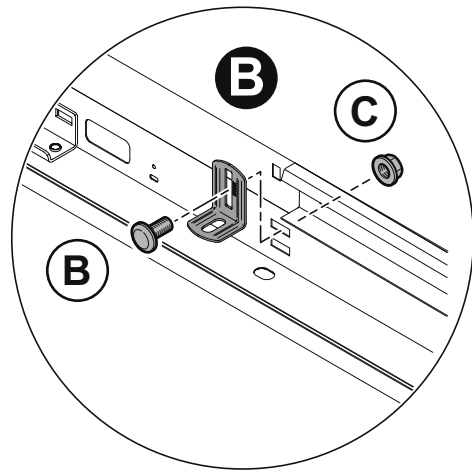
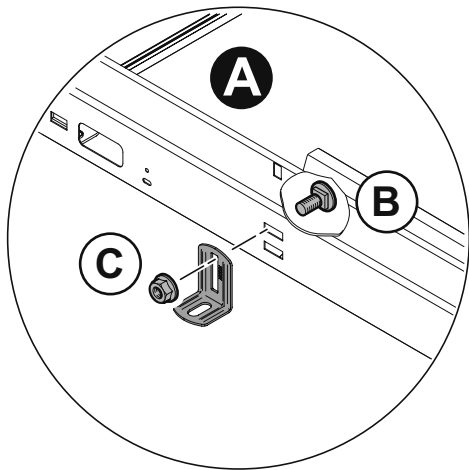
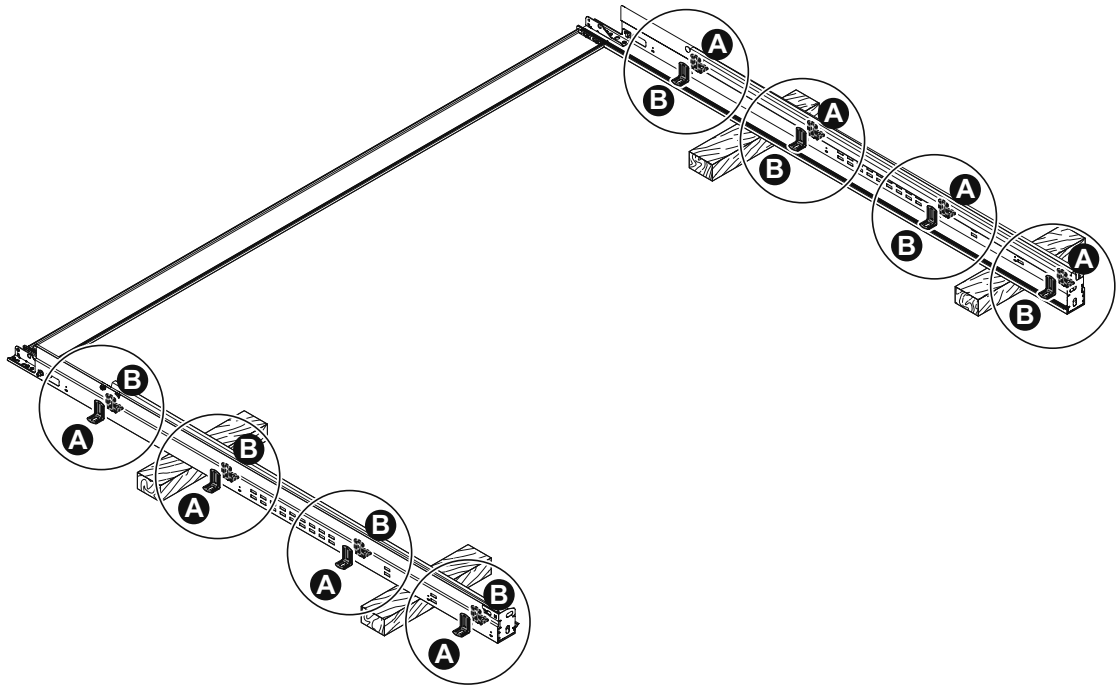
FR Ressort arrière

DE Hinten liegende Torsionsfederwelle

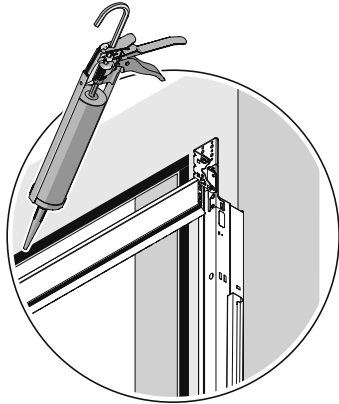
GB Rear shaft spring




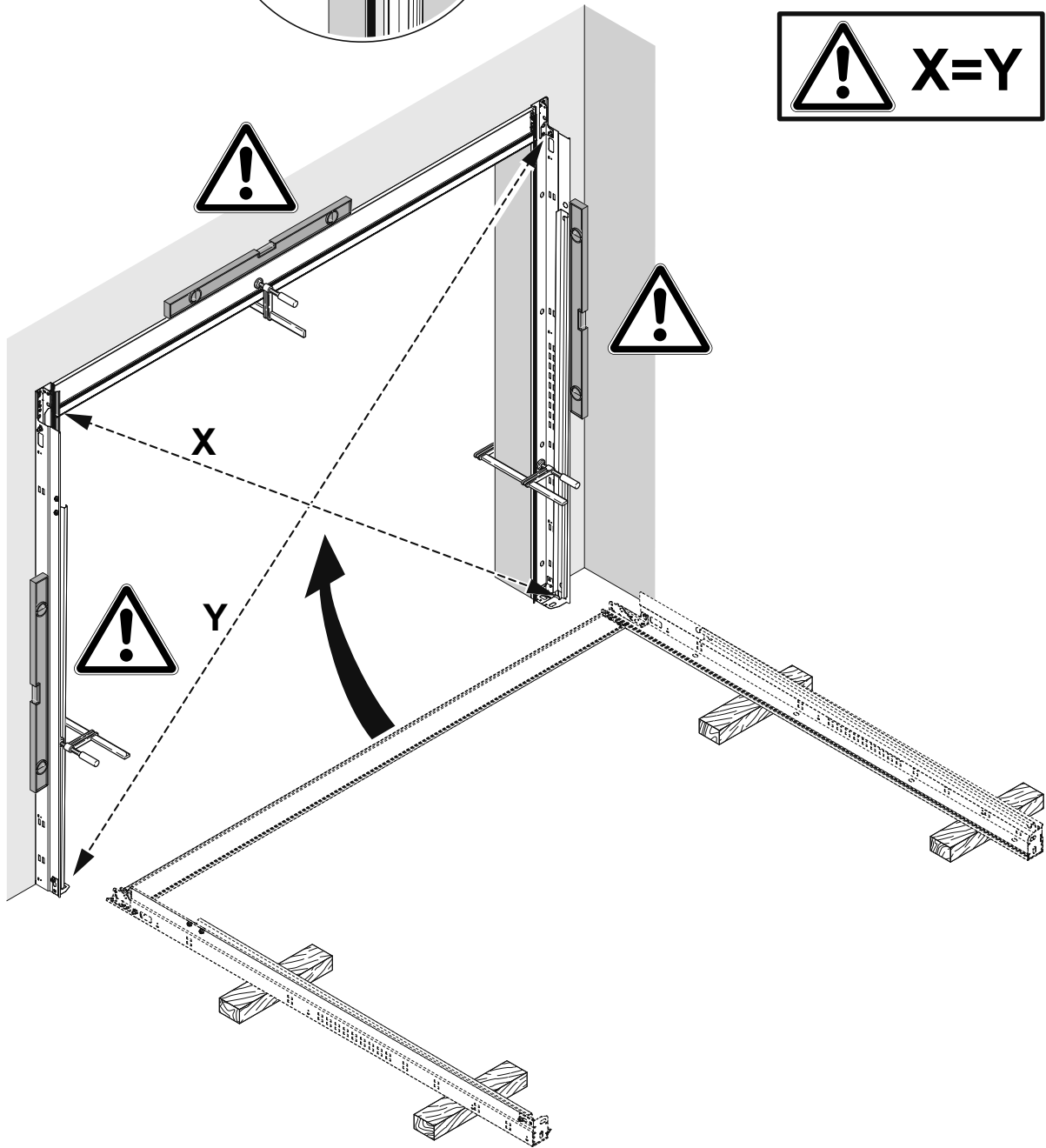
23



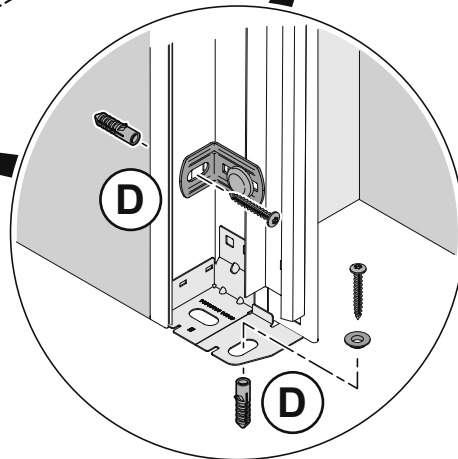
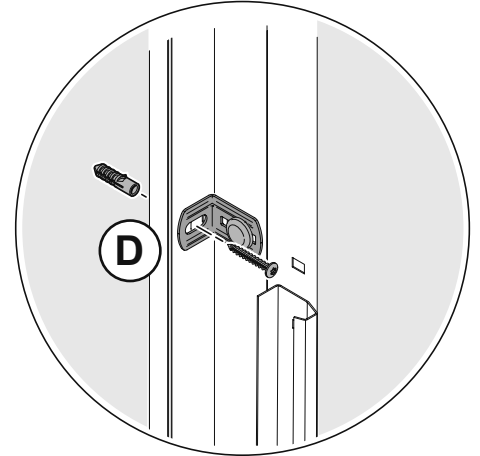
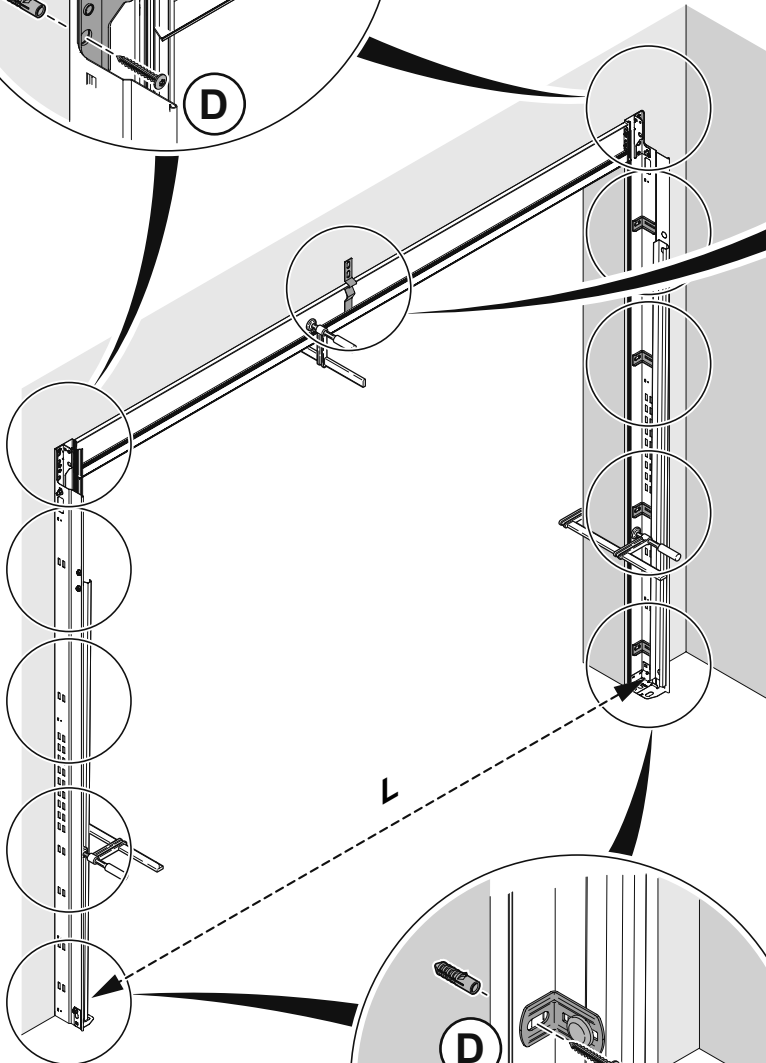
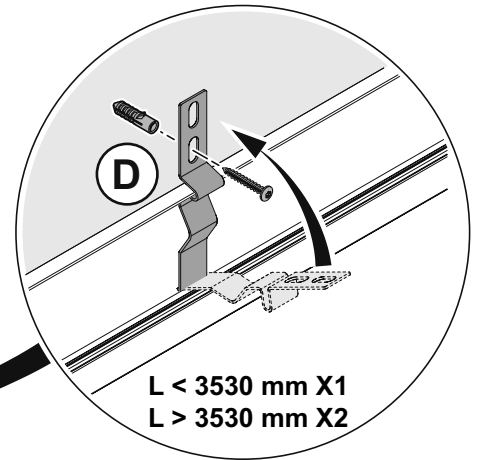
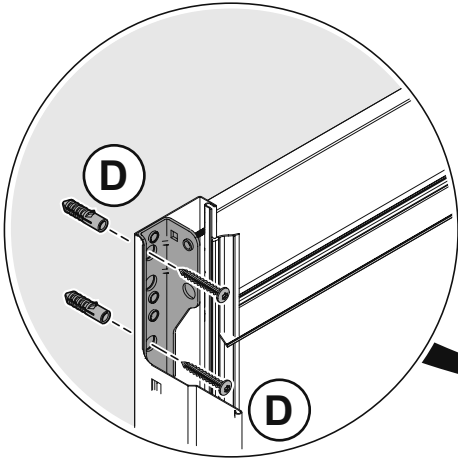
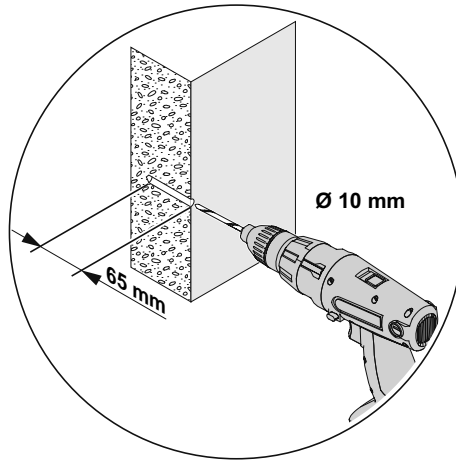
24



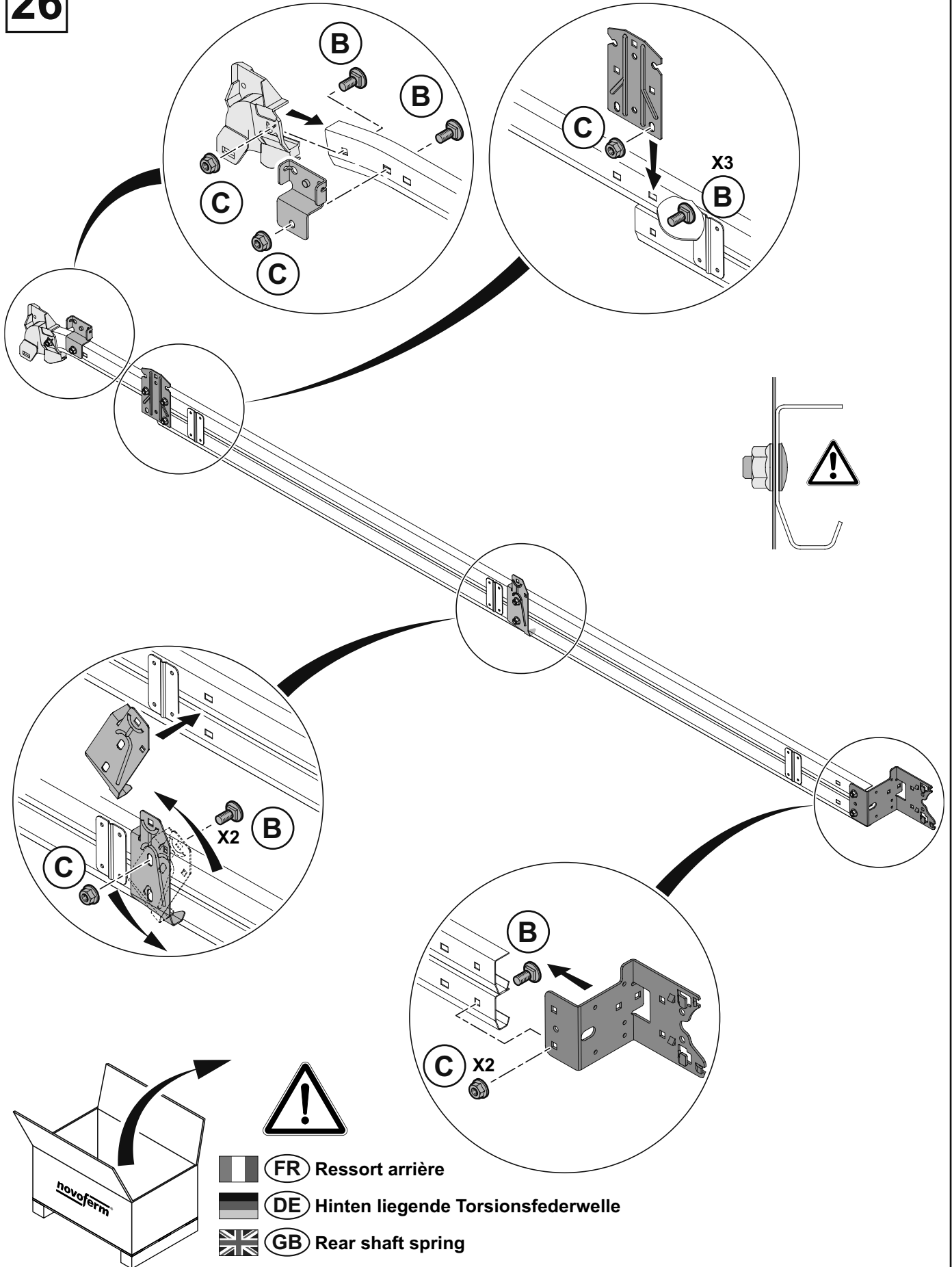
 **X=Y**



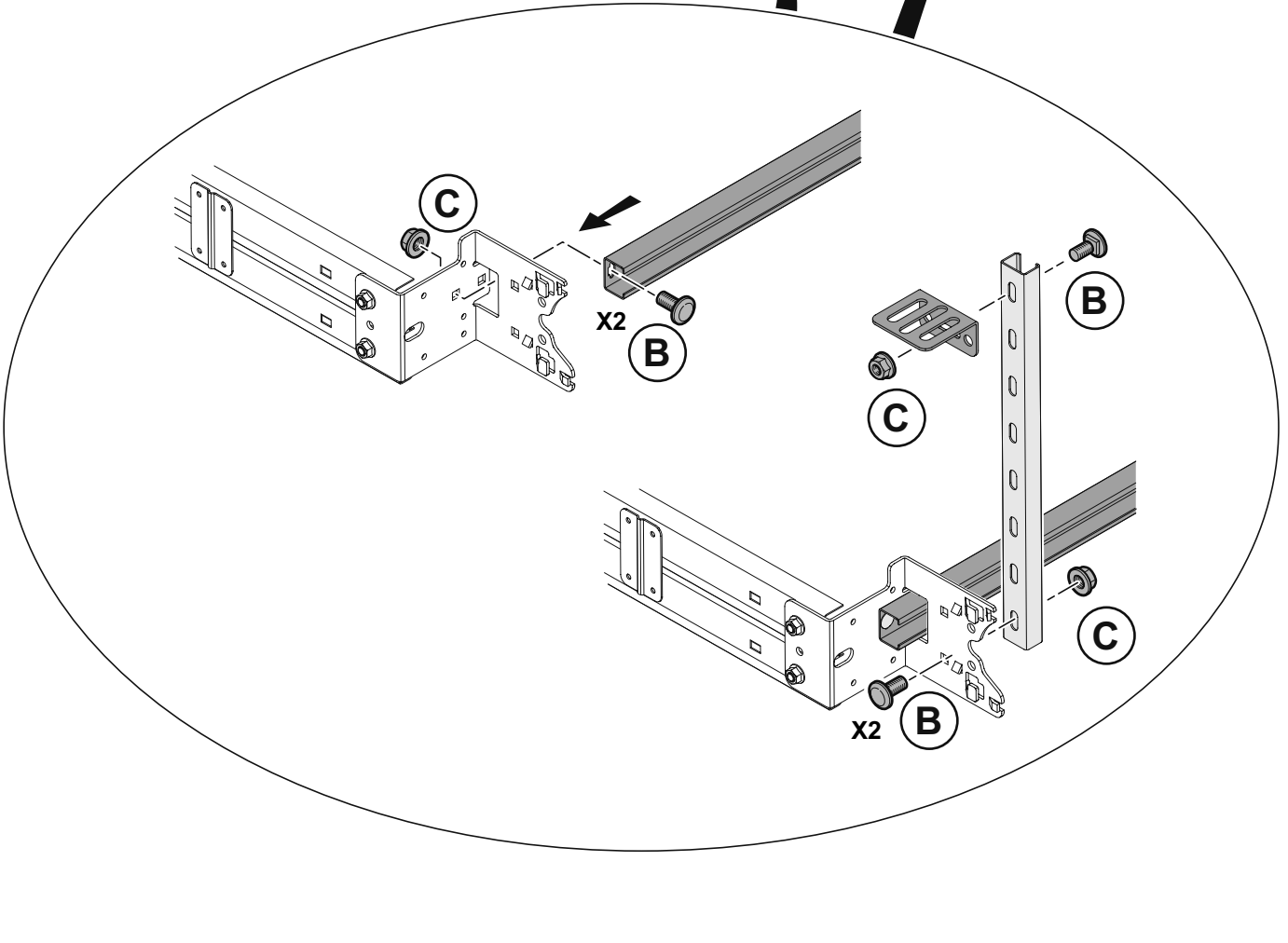
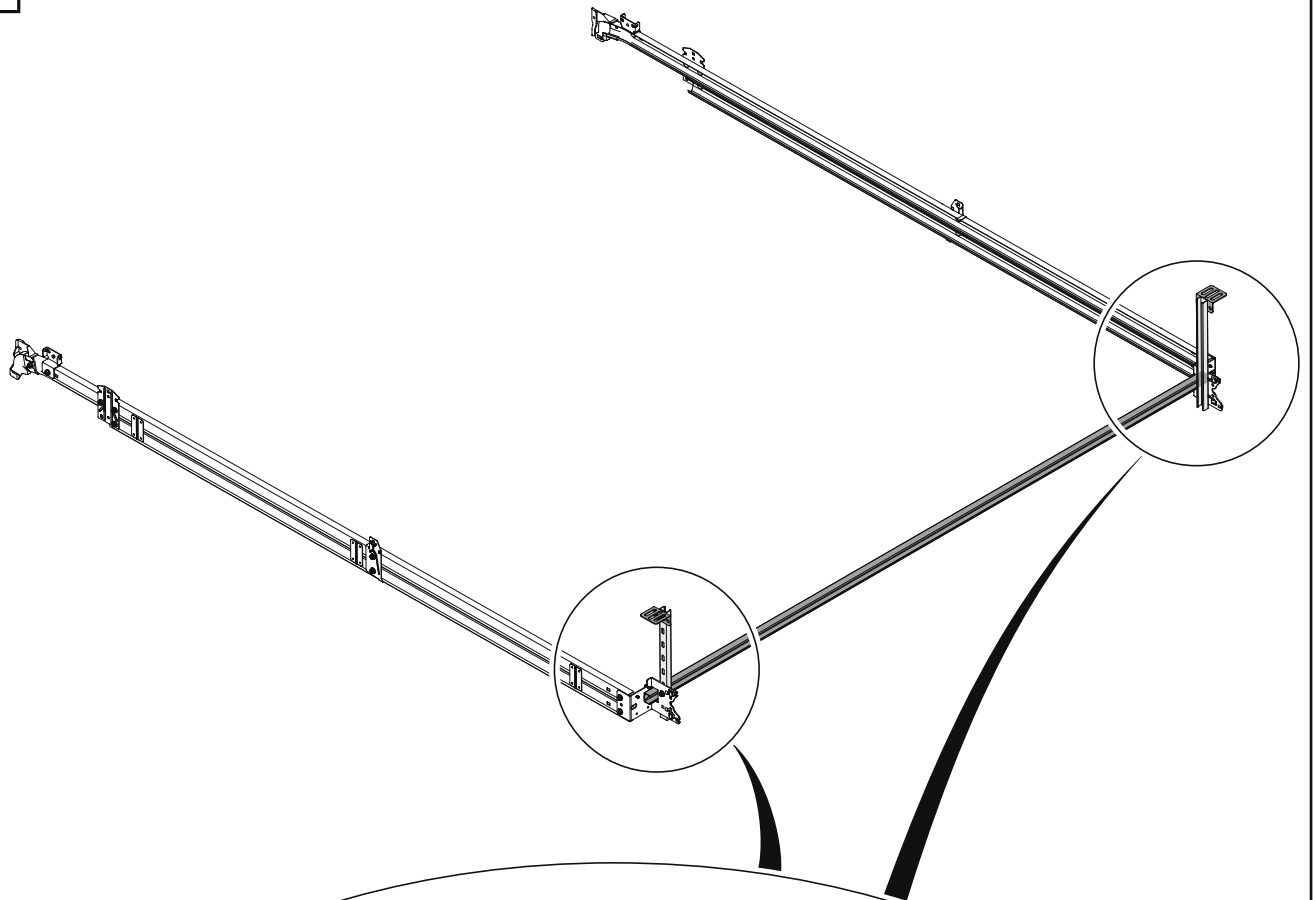
25



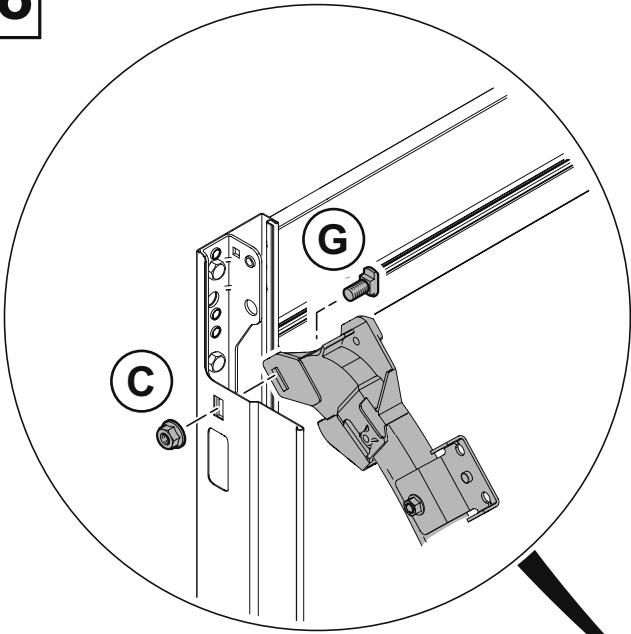
26






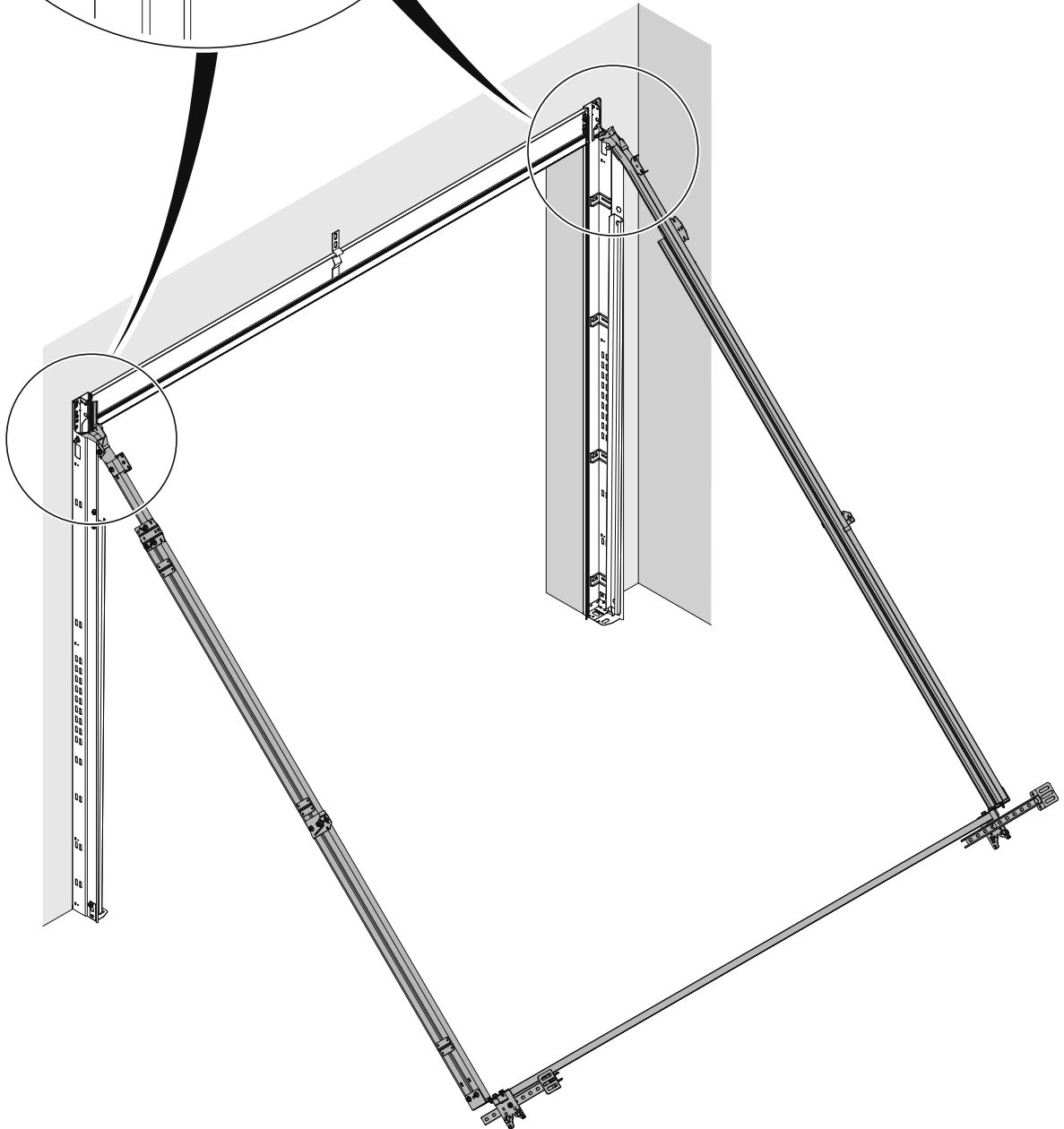
27




28

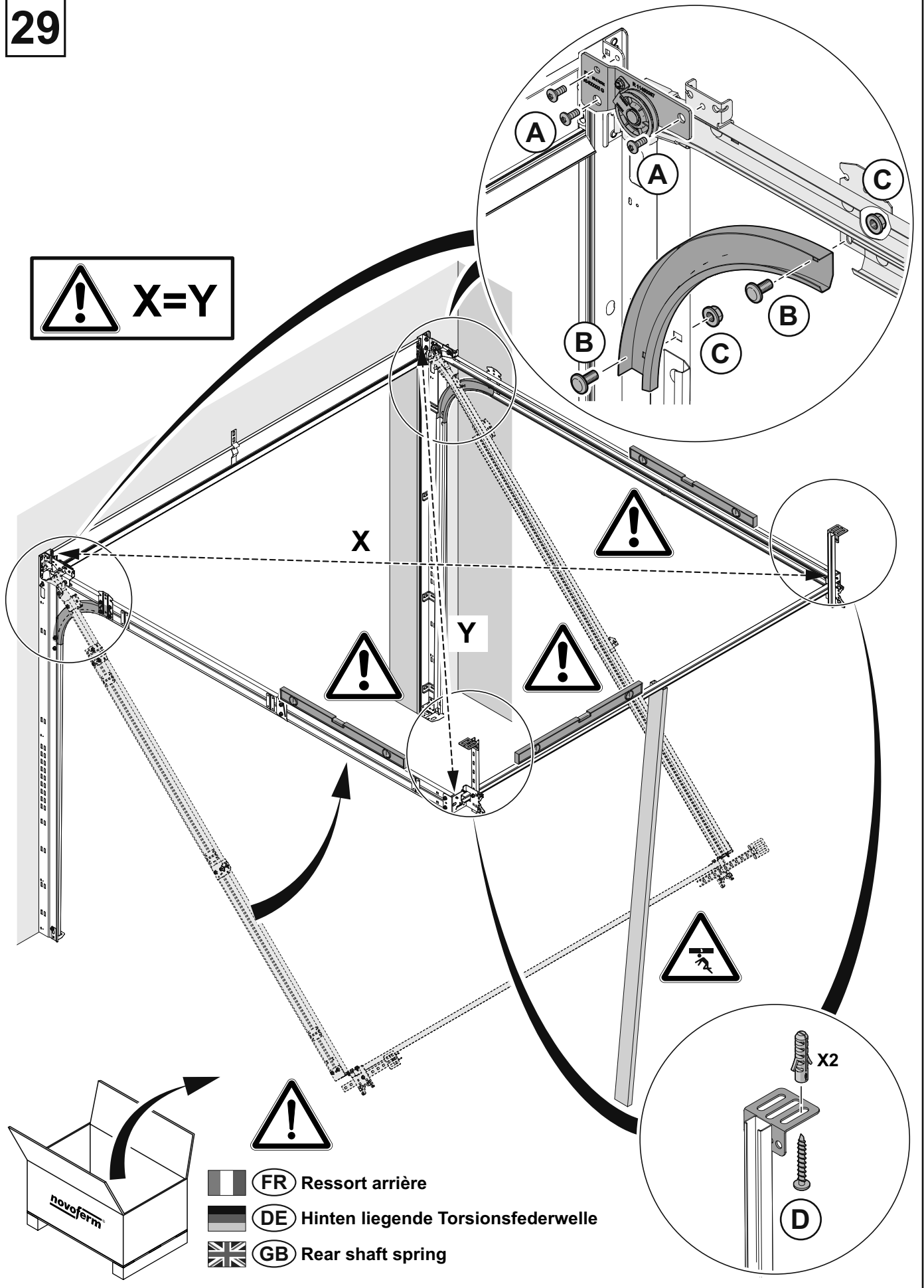





-  (FR) Ne pas serrer
-  (DE) Nur handfest anziehen
-  (GB) Do not screw



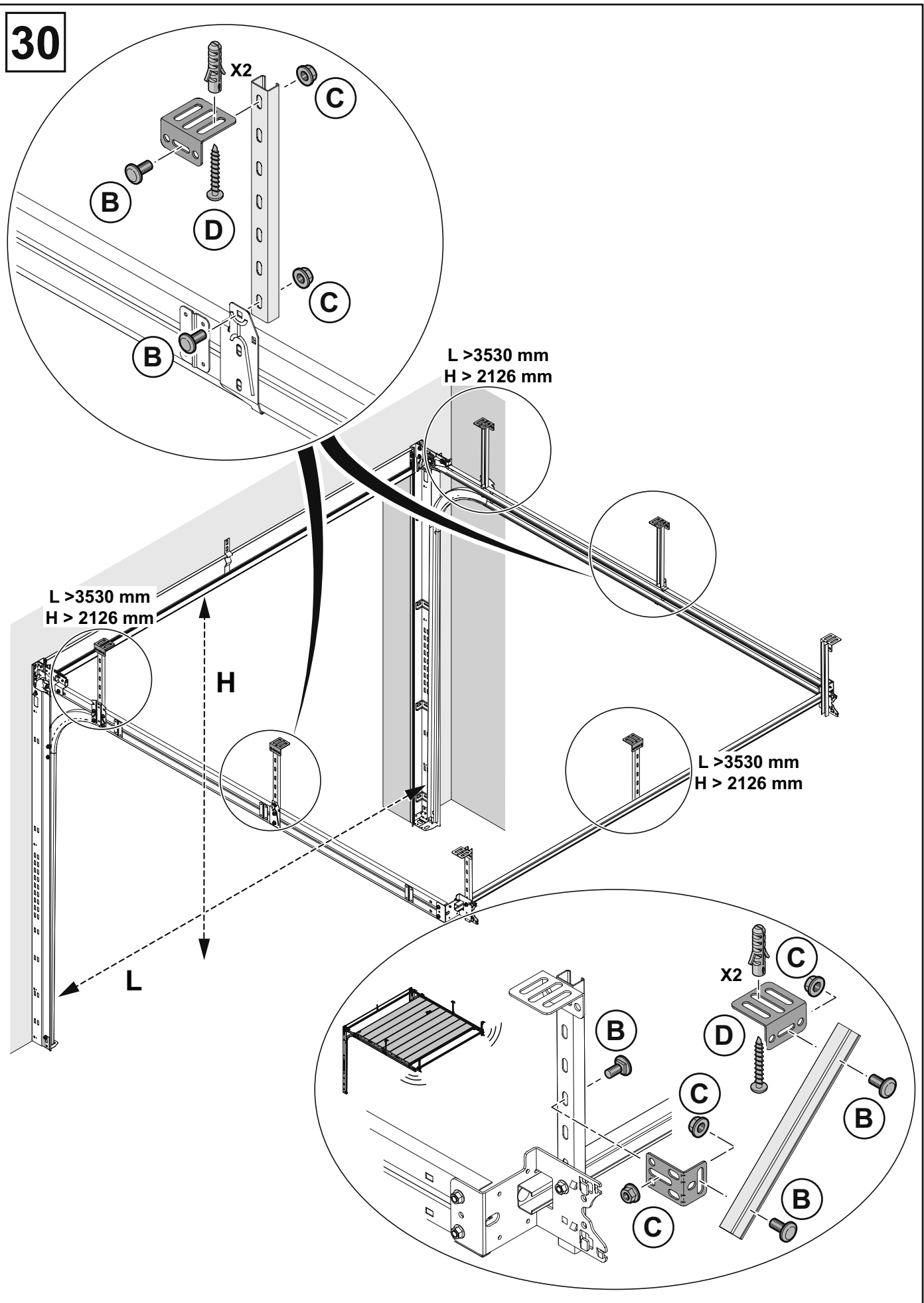
29

 **X=Y**

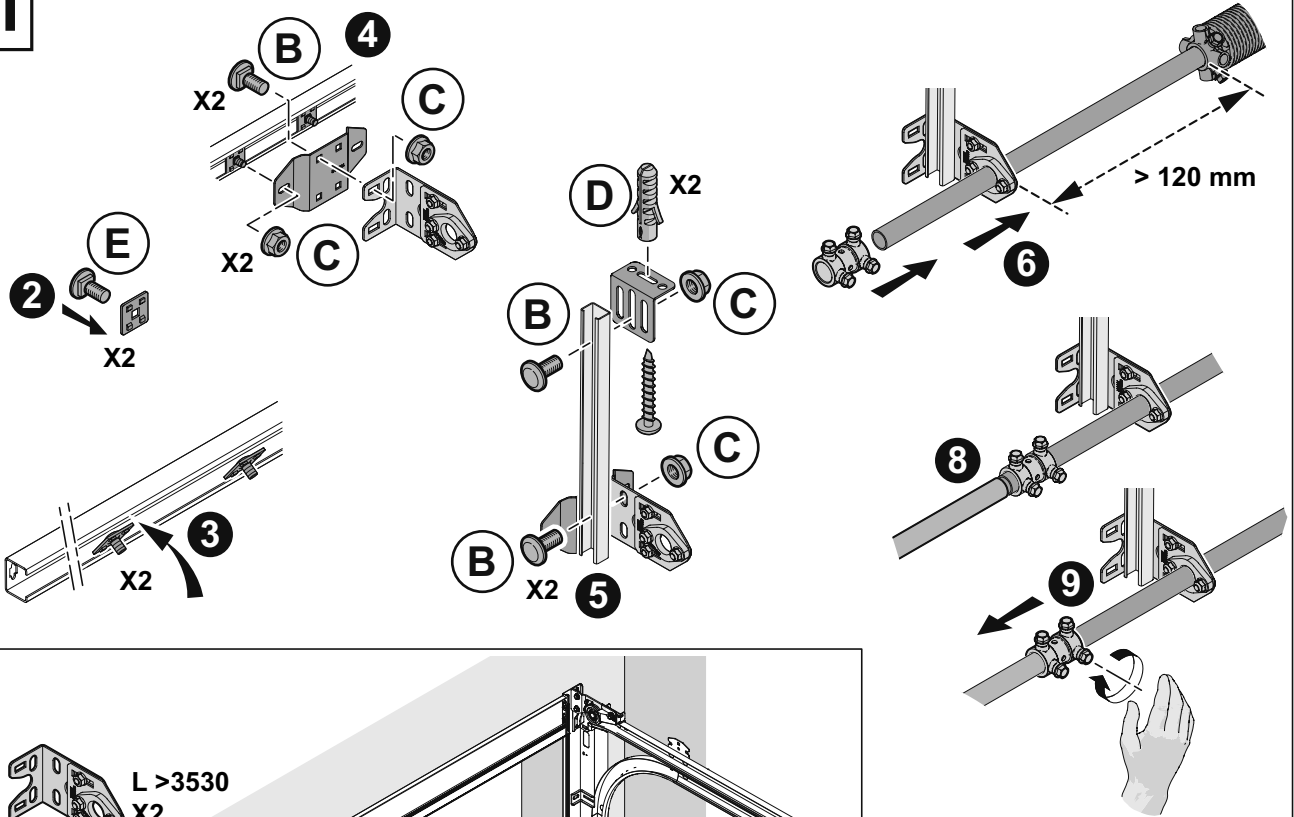


-  (FR) Ressort arrière
-  (DE) Hinten liegende Torsionsfederwelle
-  (GB) Rear shaft spring

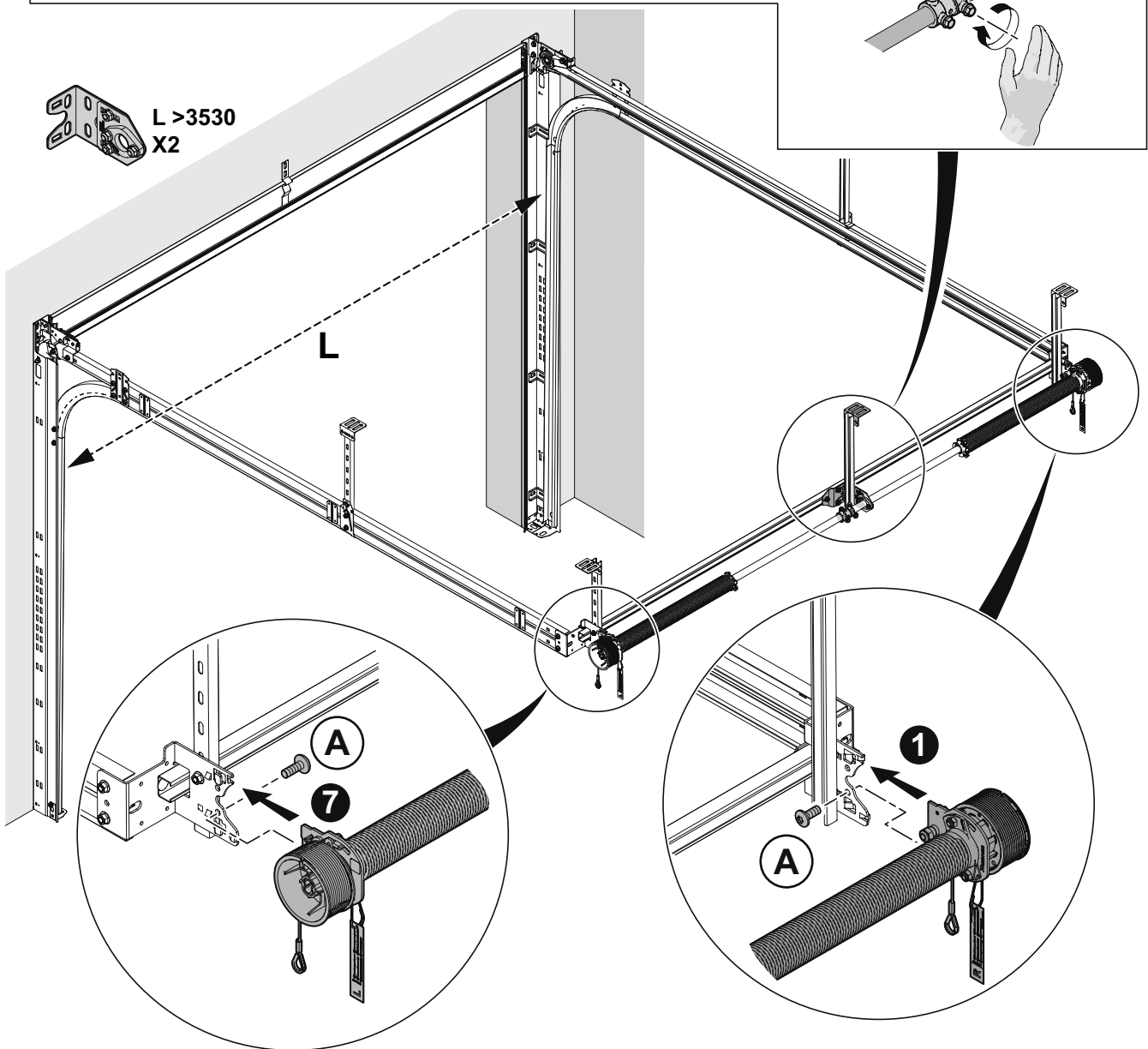
30



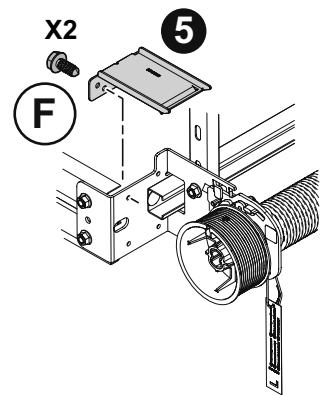
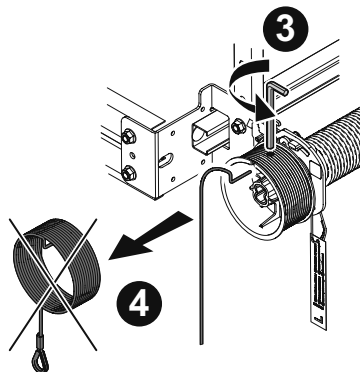
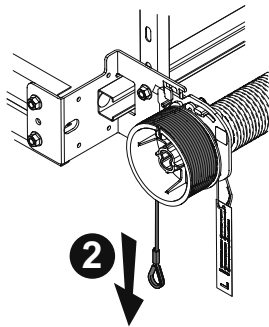
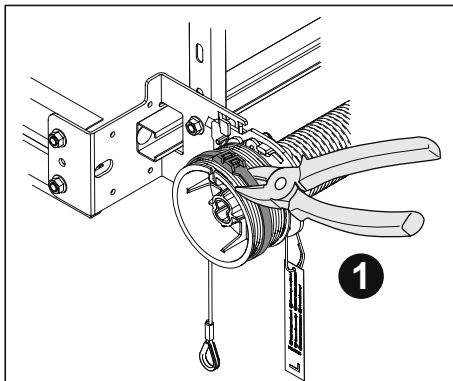
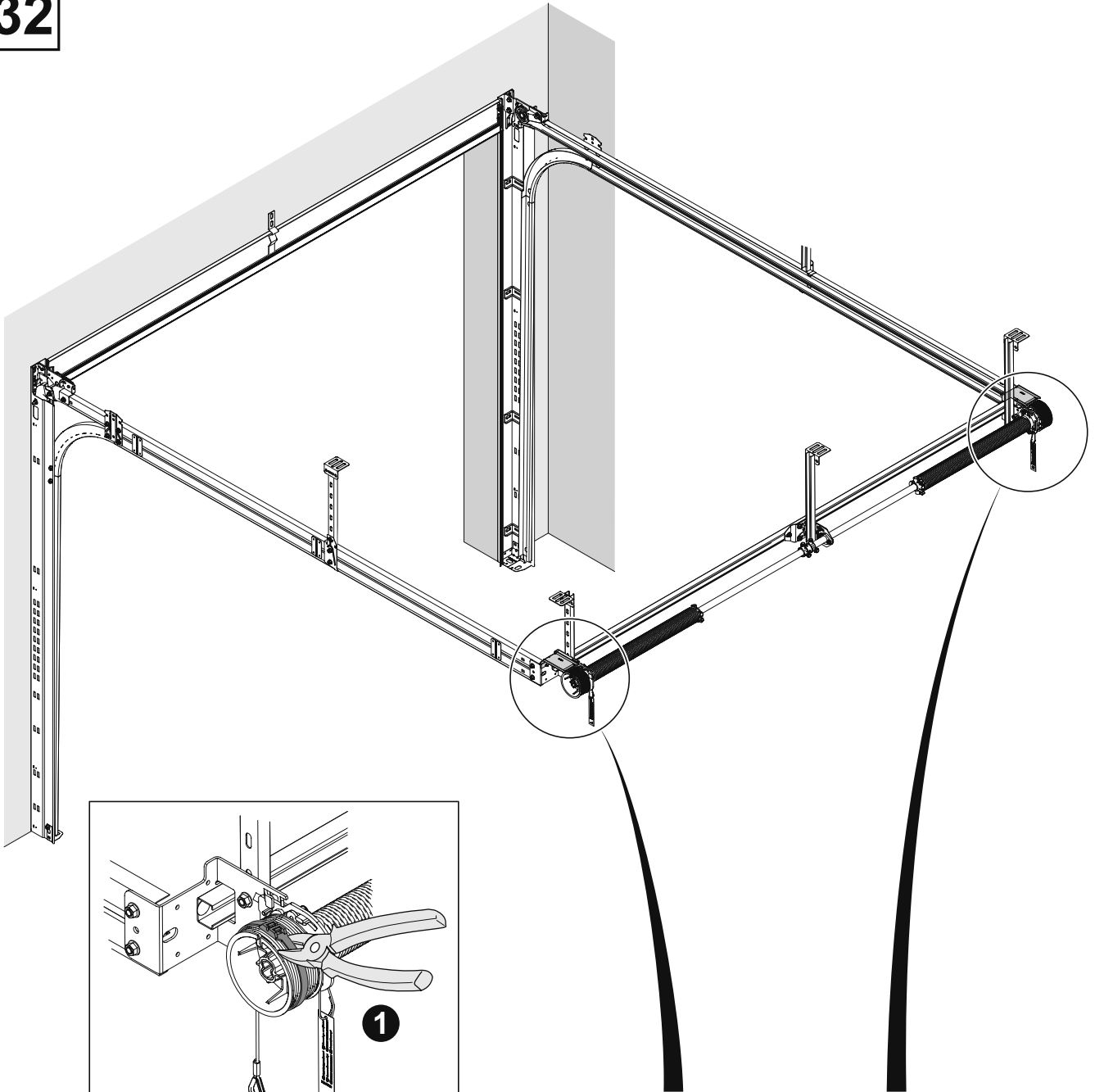
31



L > 3530
X2

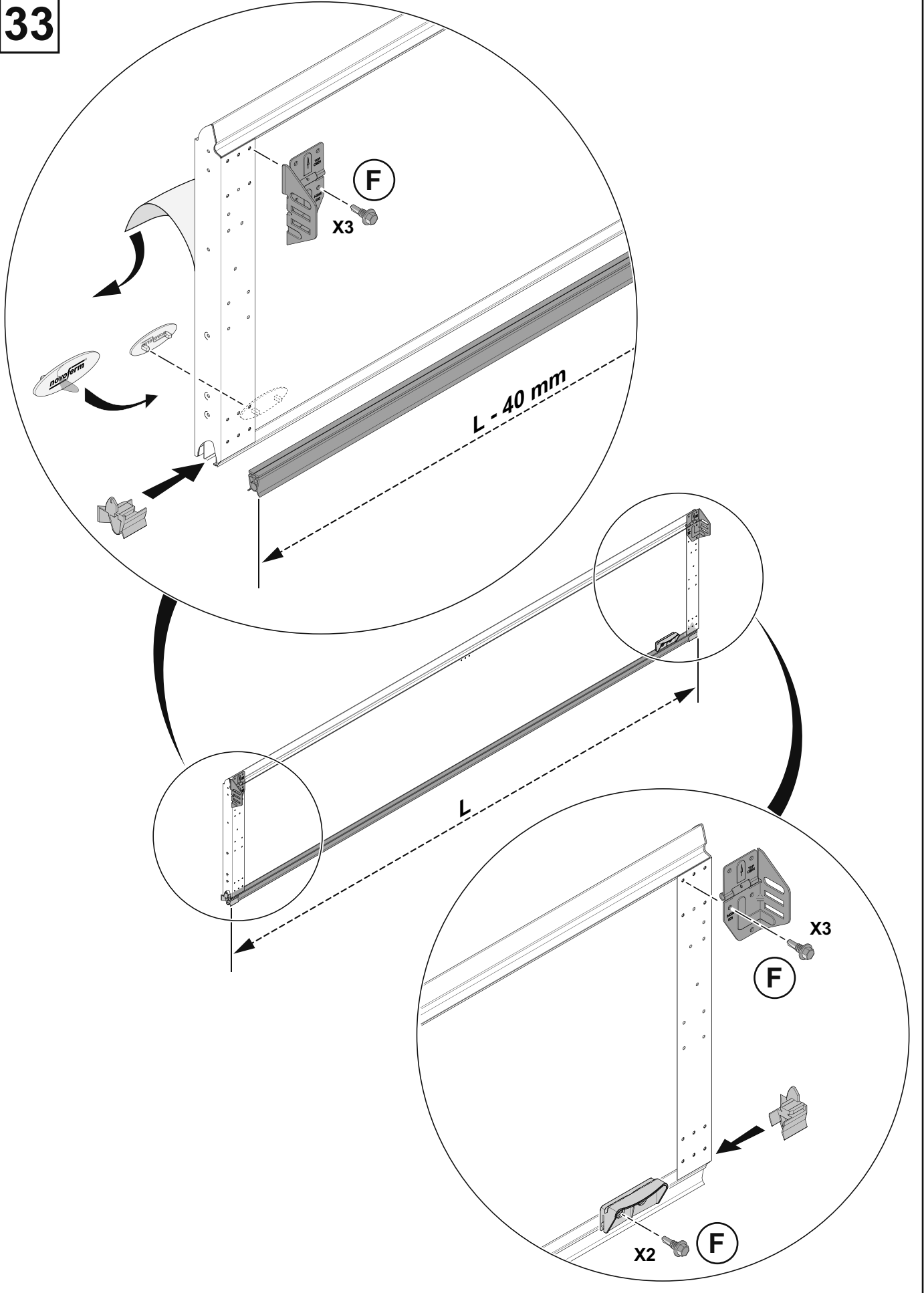


32

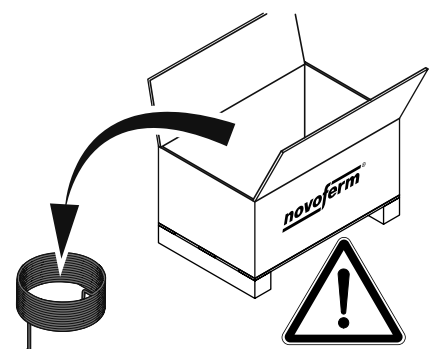
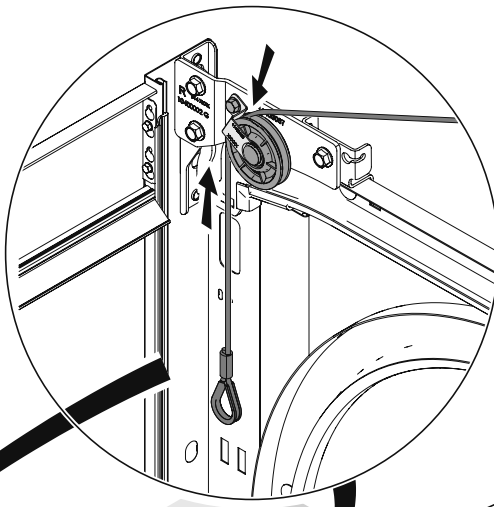
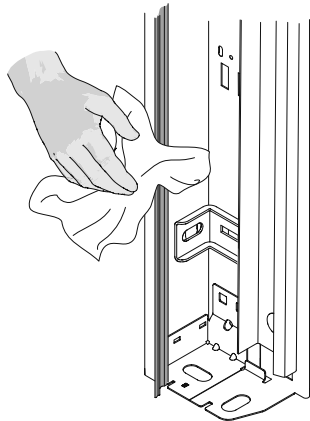
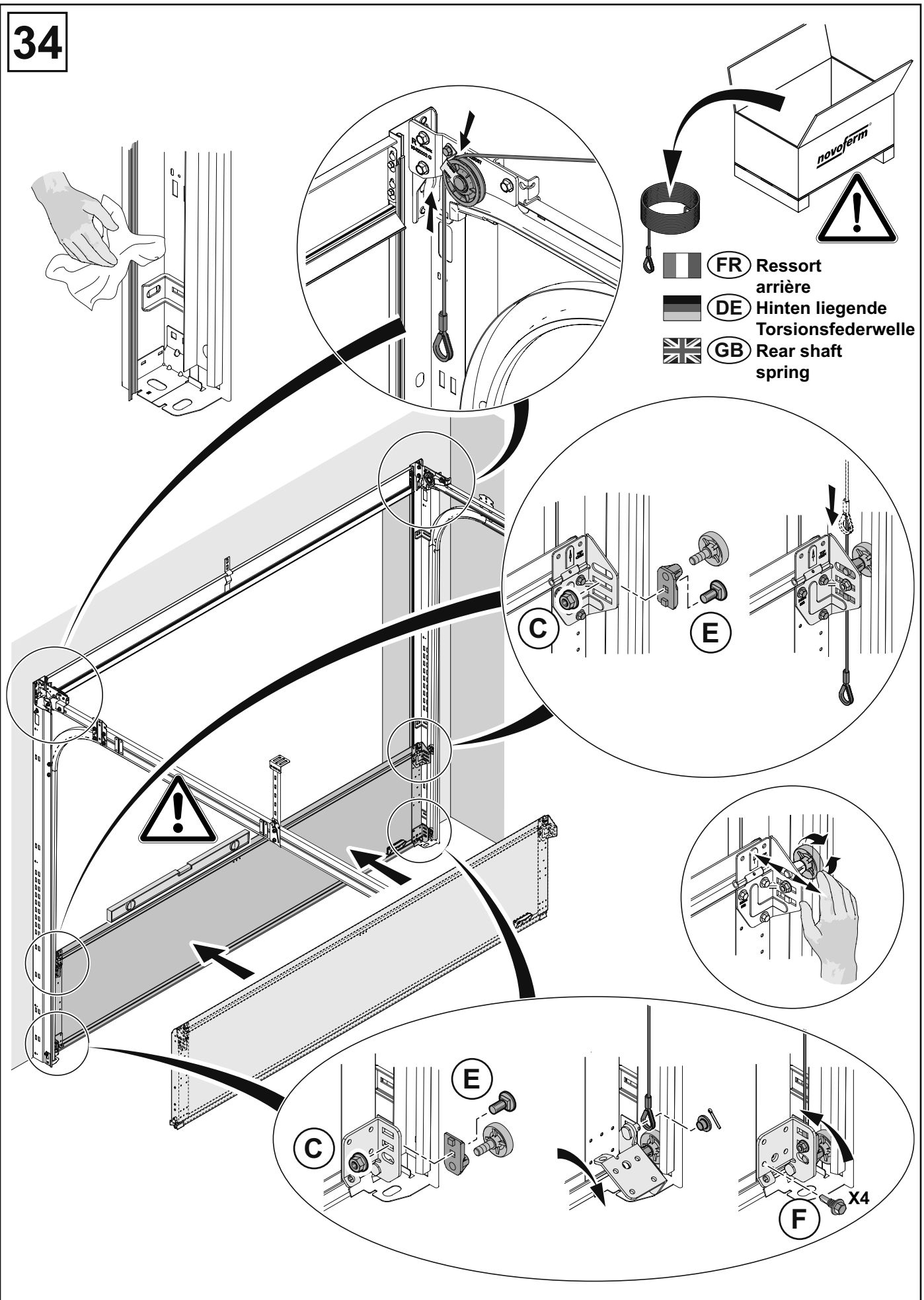


-  (FR) Ressort avant
-  (DE) Vorne liegende Torsionsfederwelle
-  (GB) Front shaft spring

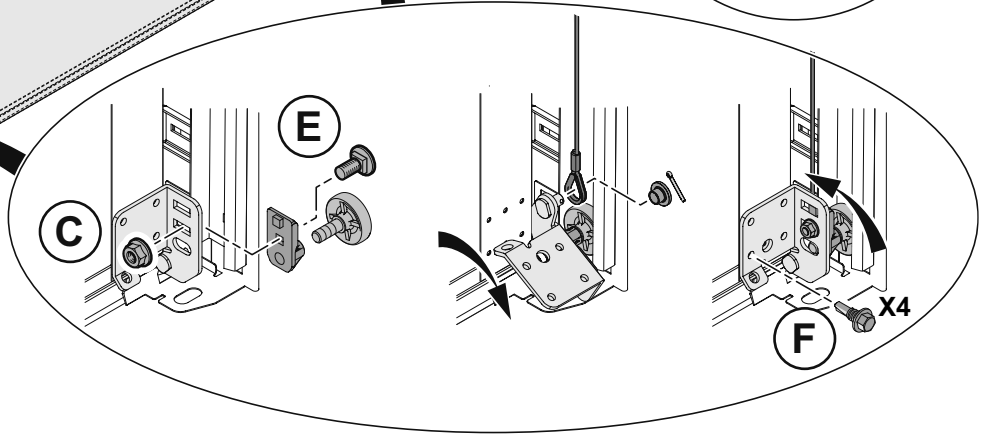
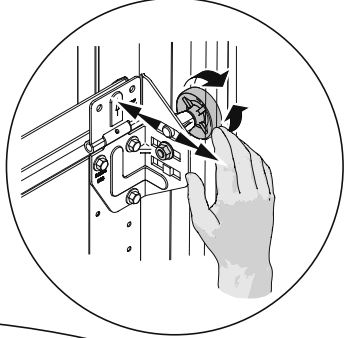
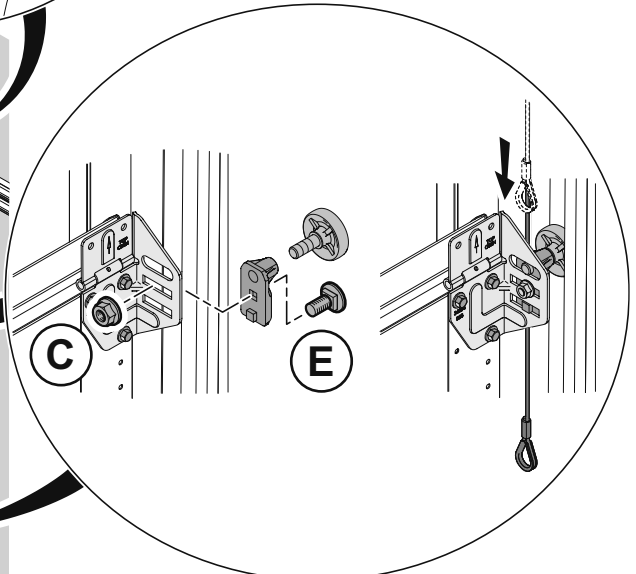
33



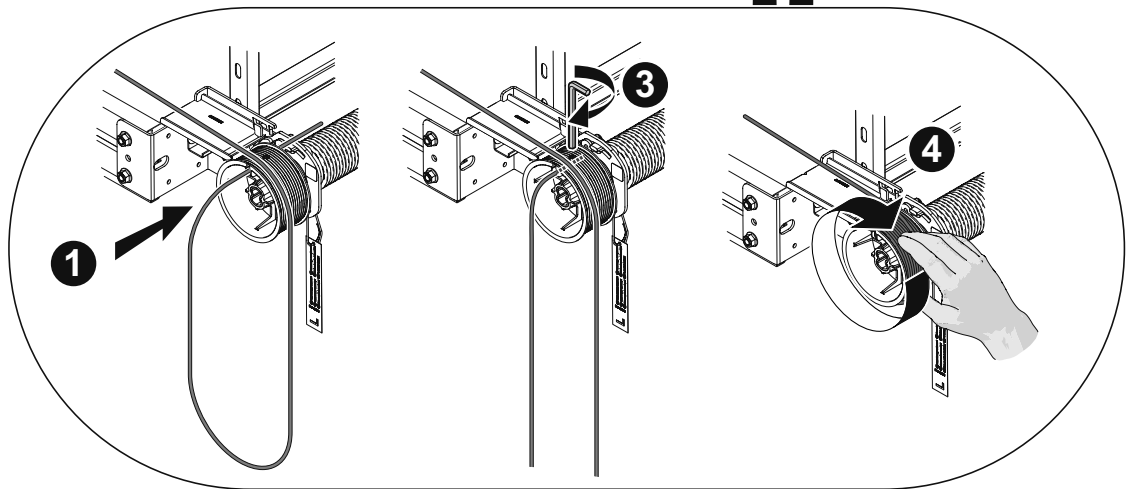
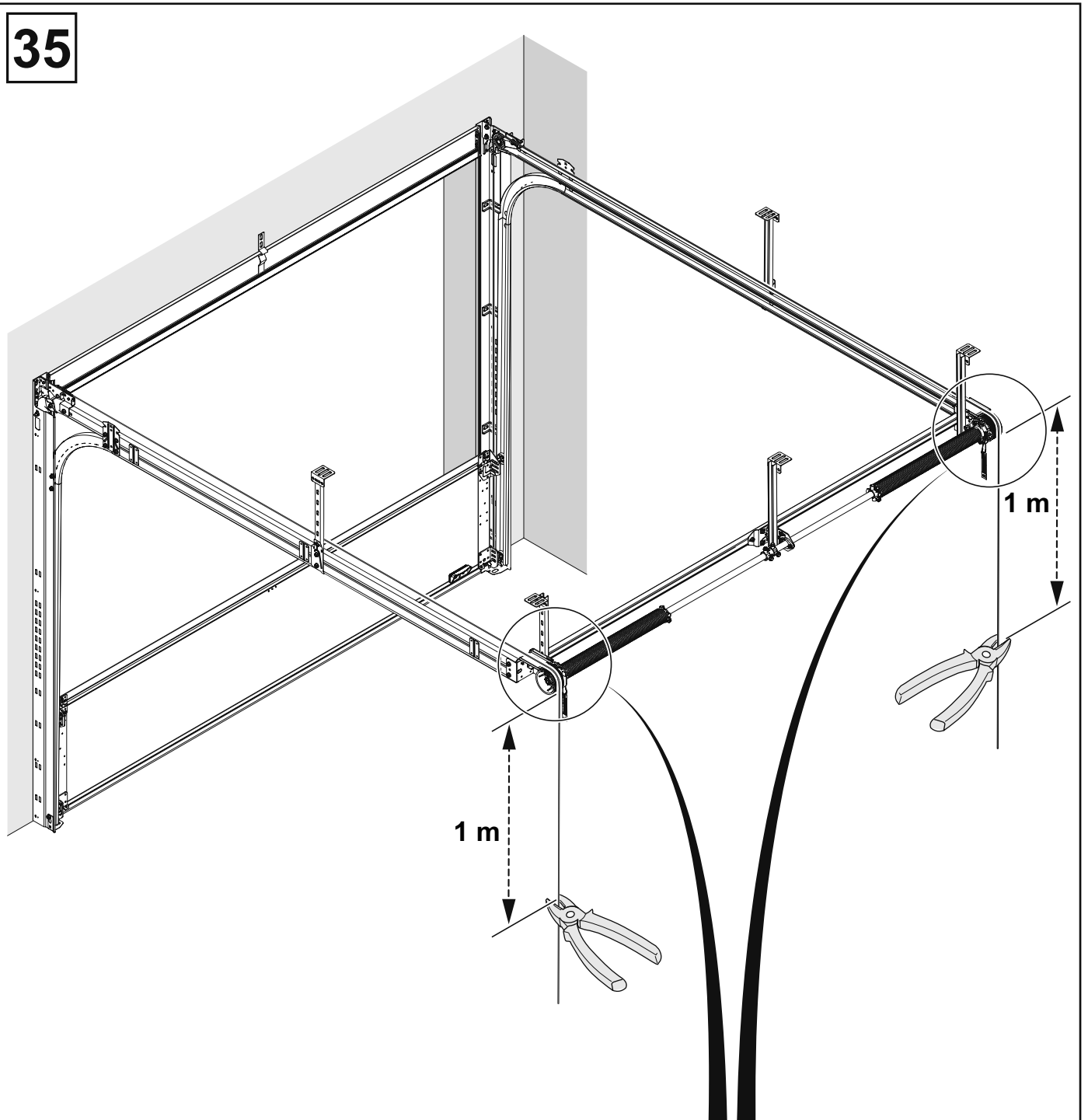
34



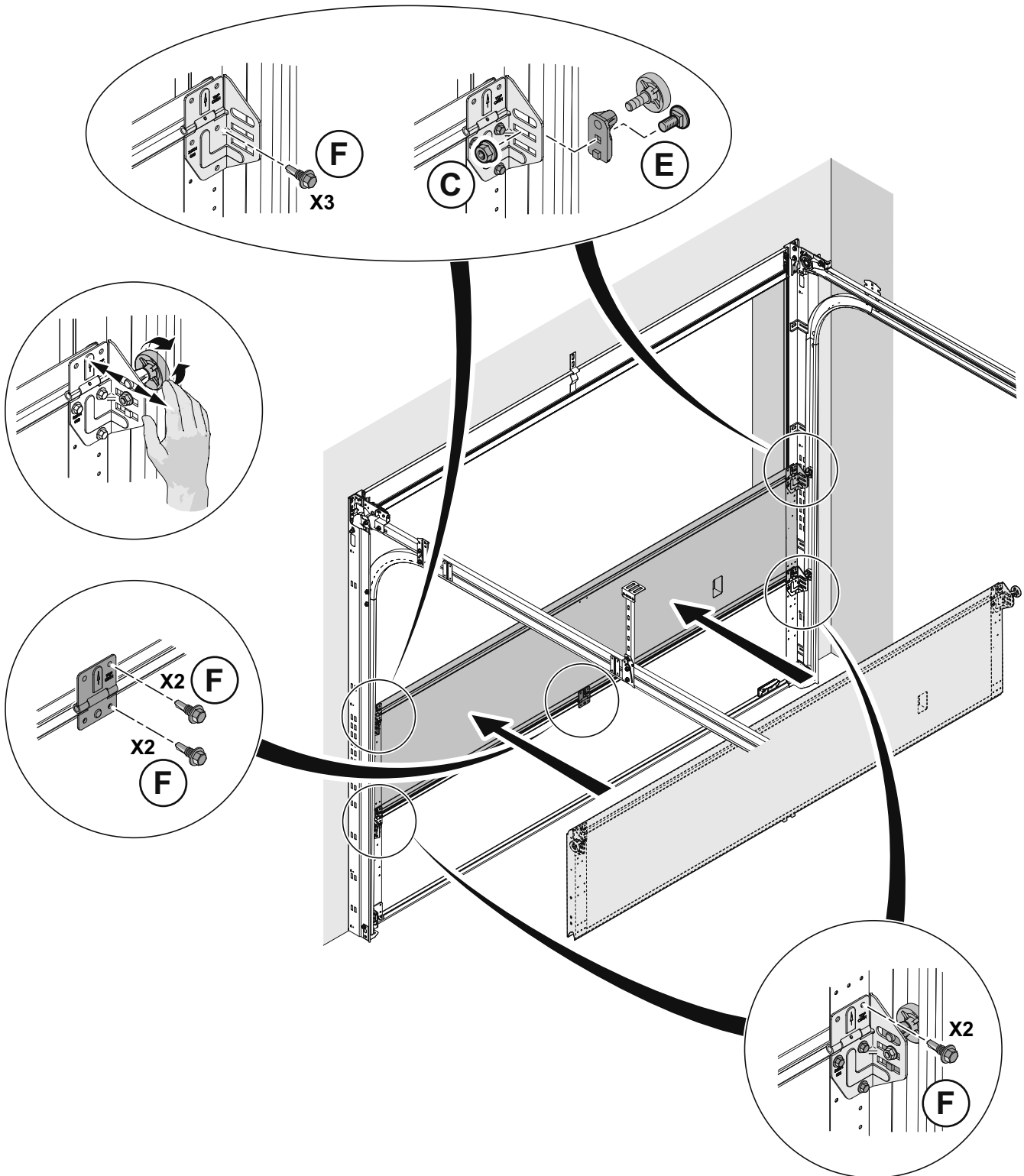
-  (FR) Ressort arrière
-  (DE) Hinten liegende Torsionsfederwelle
-  (GB) Rear shaft spring



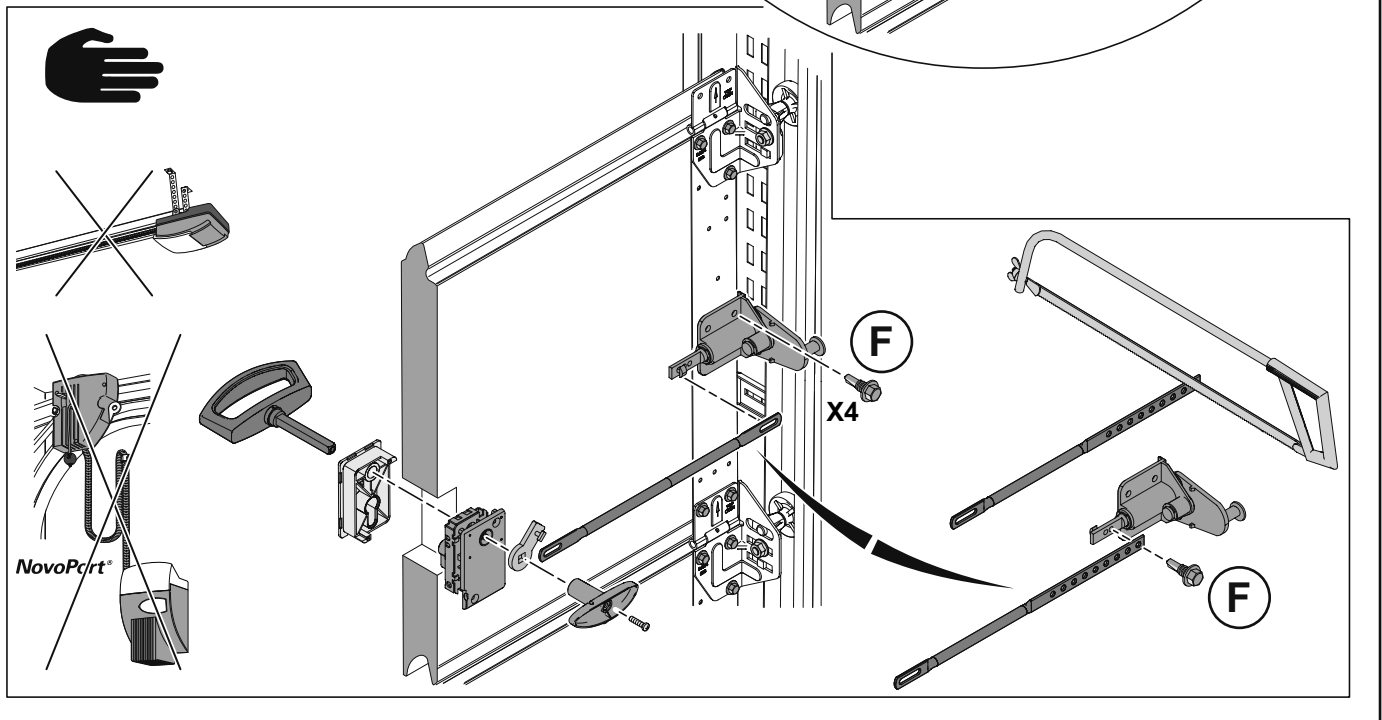
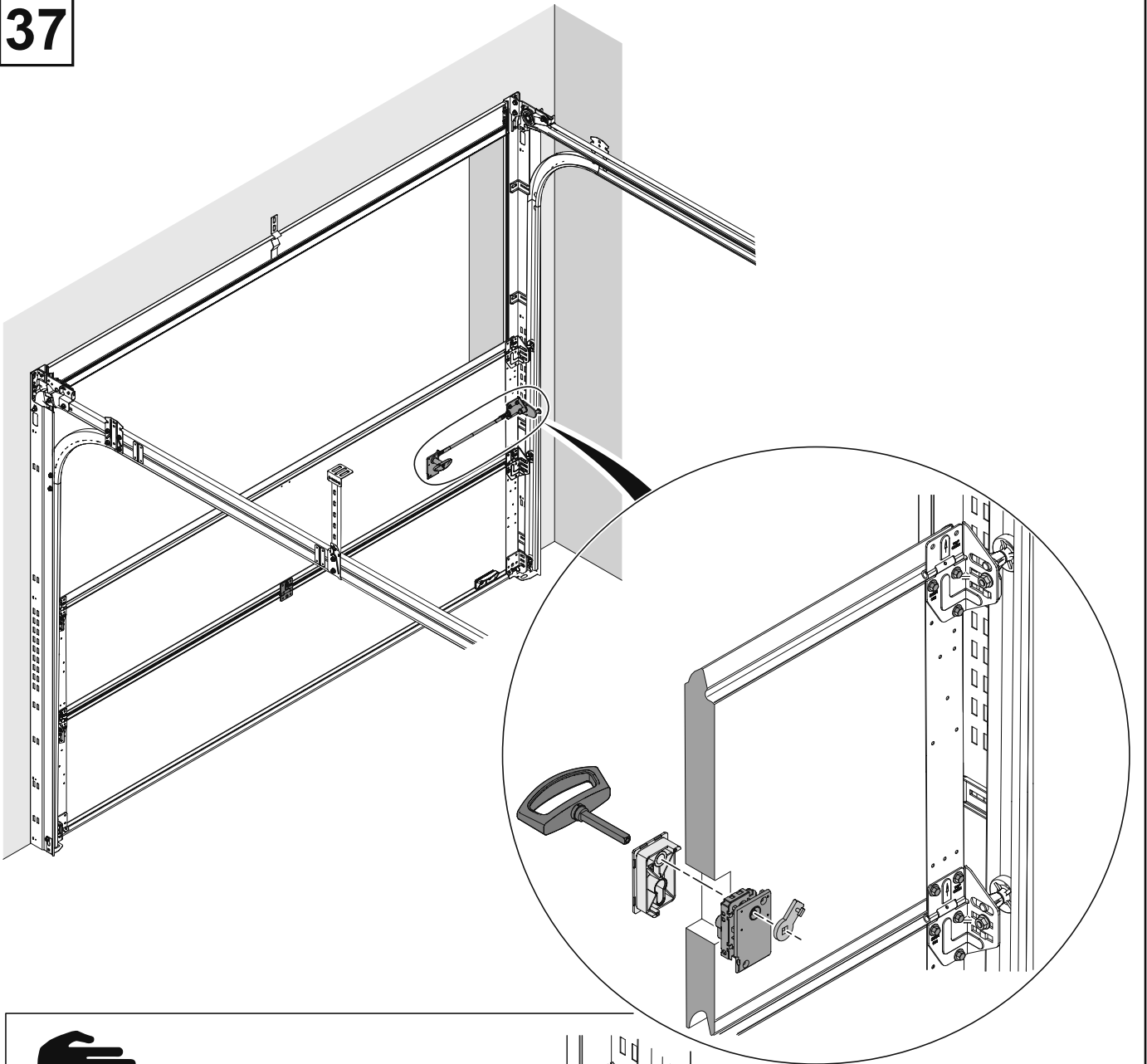
35



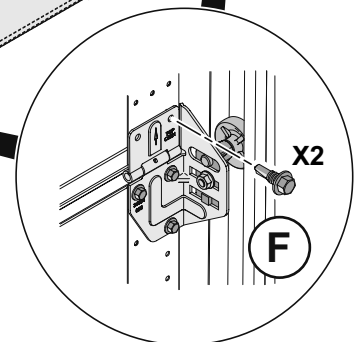
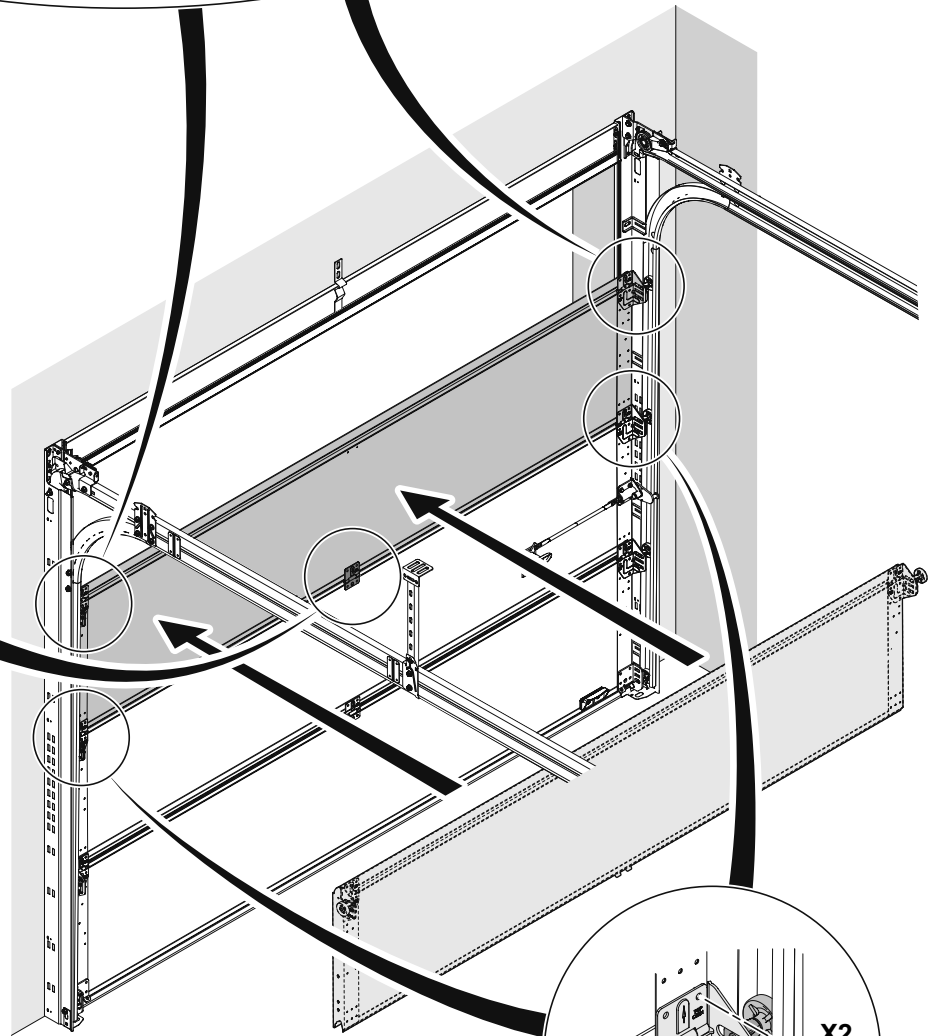
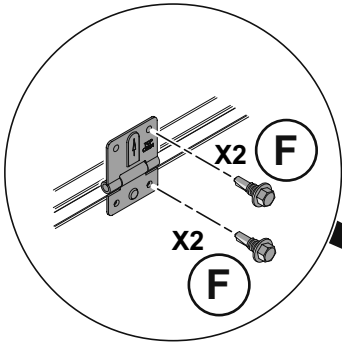
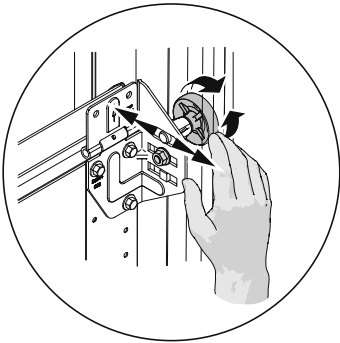
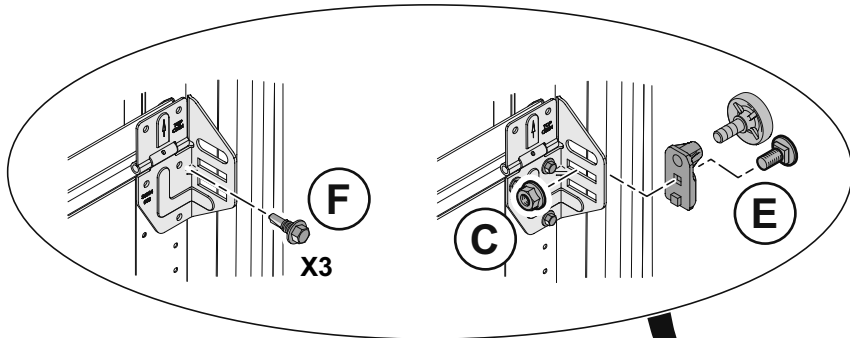
36



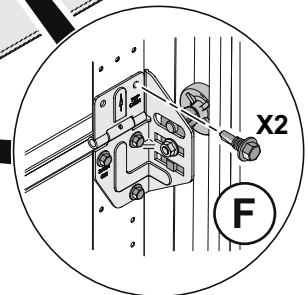
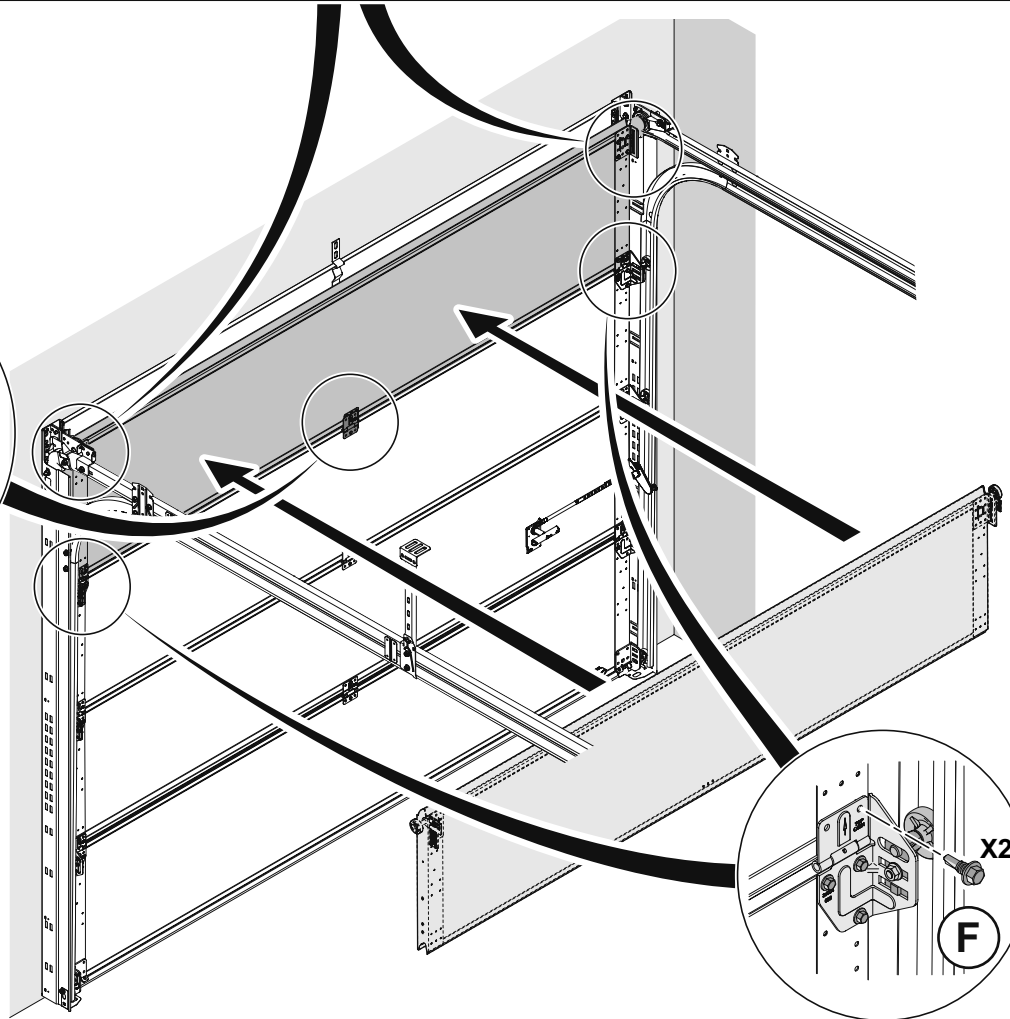
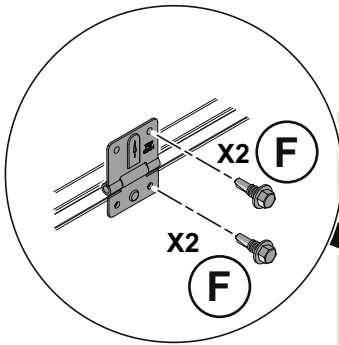
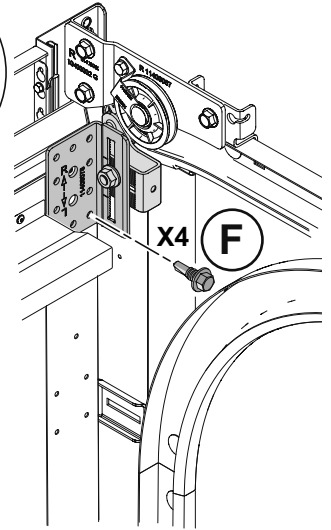
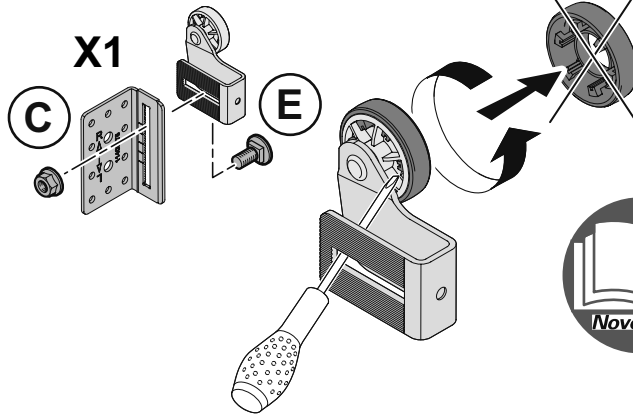
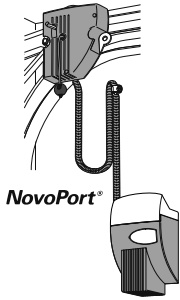
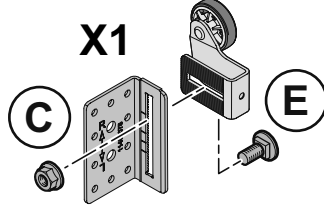
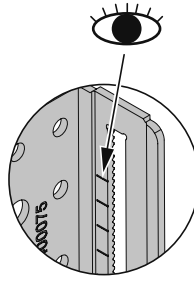
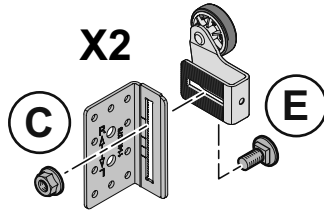
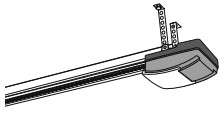
37



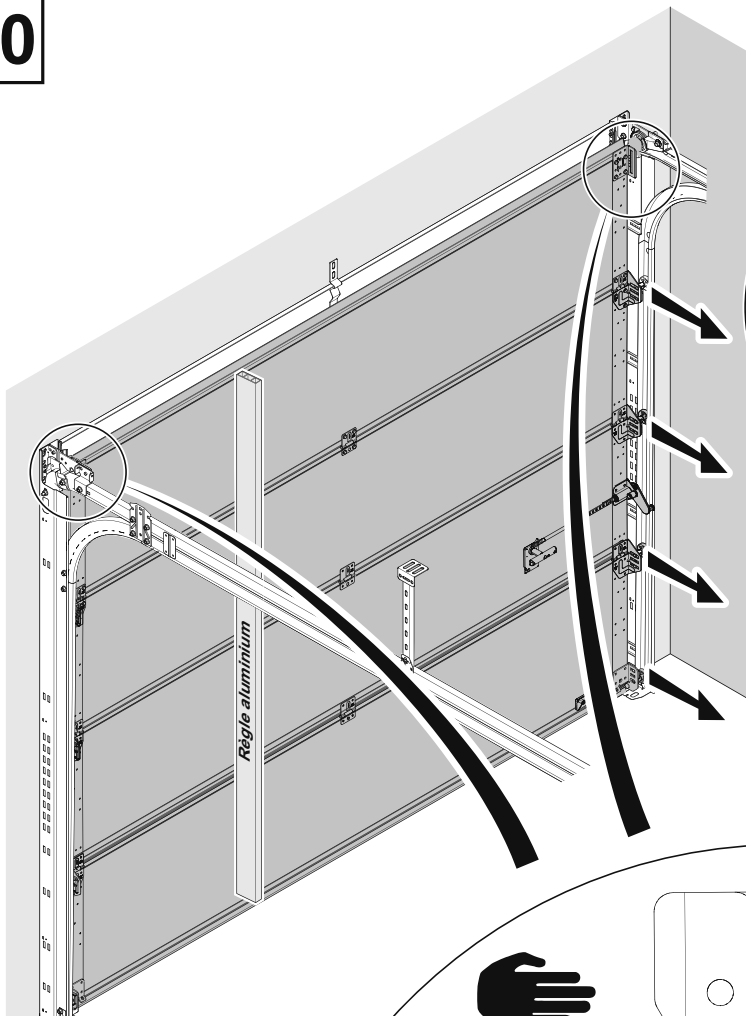
38






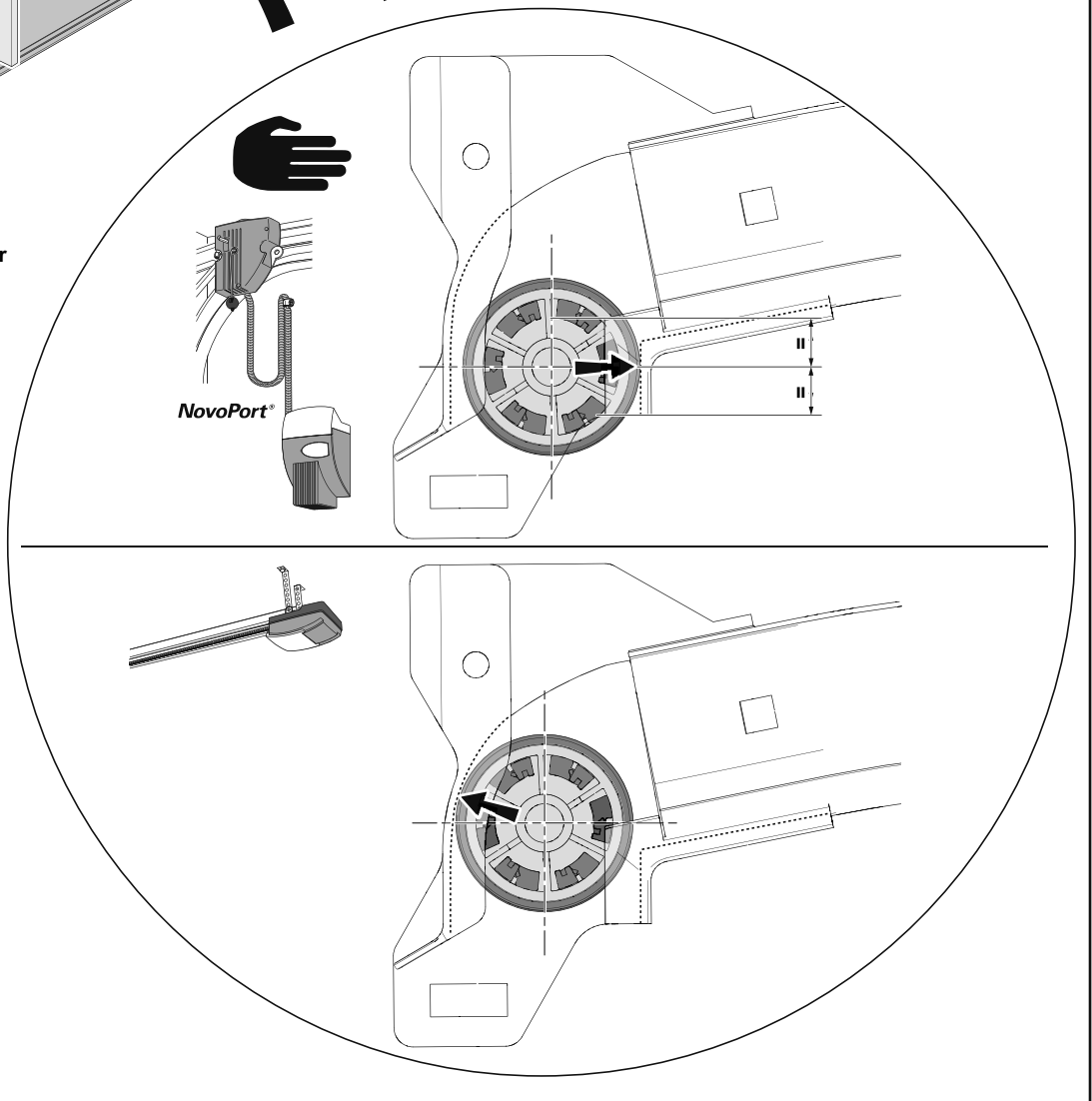
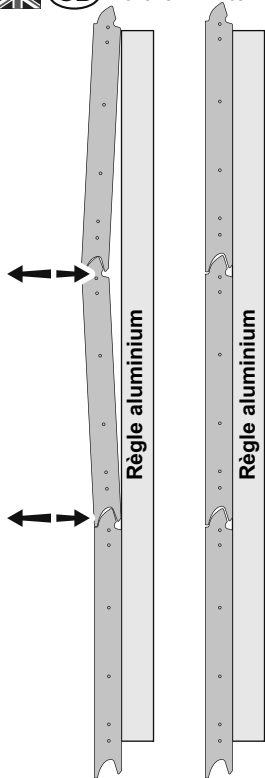
39



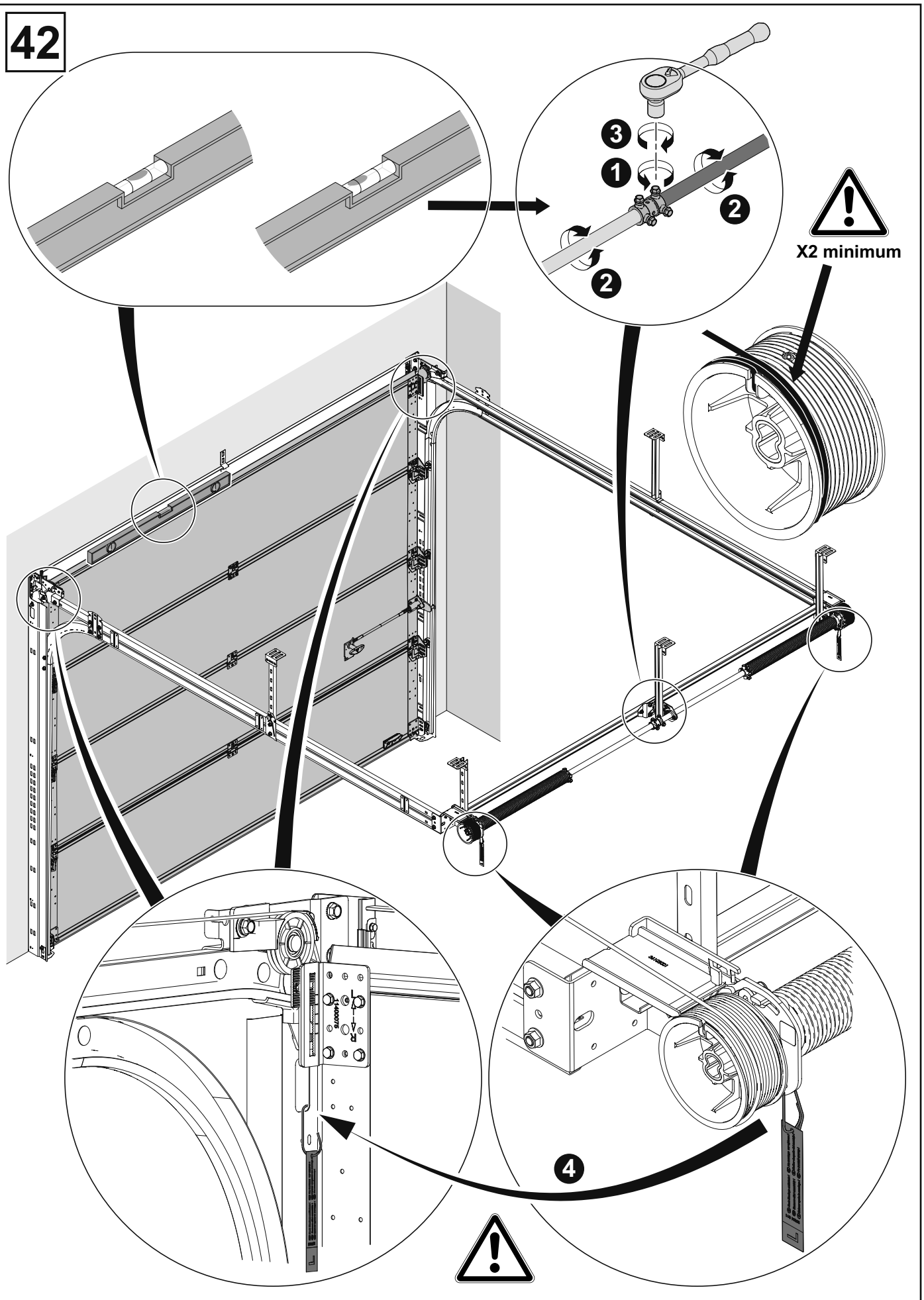
40



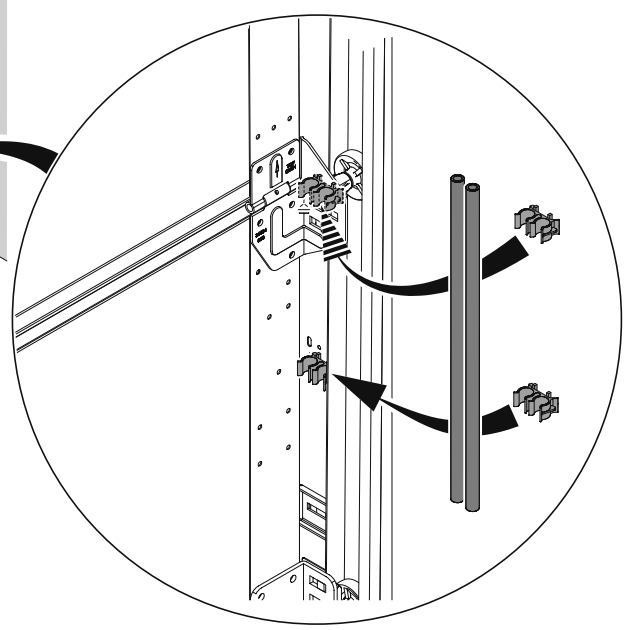
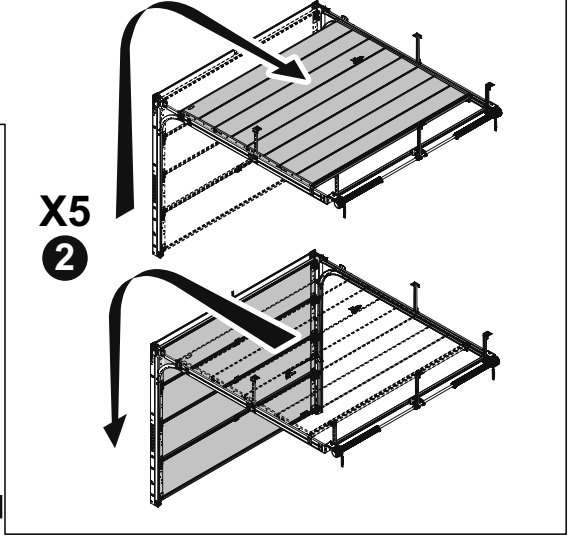
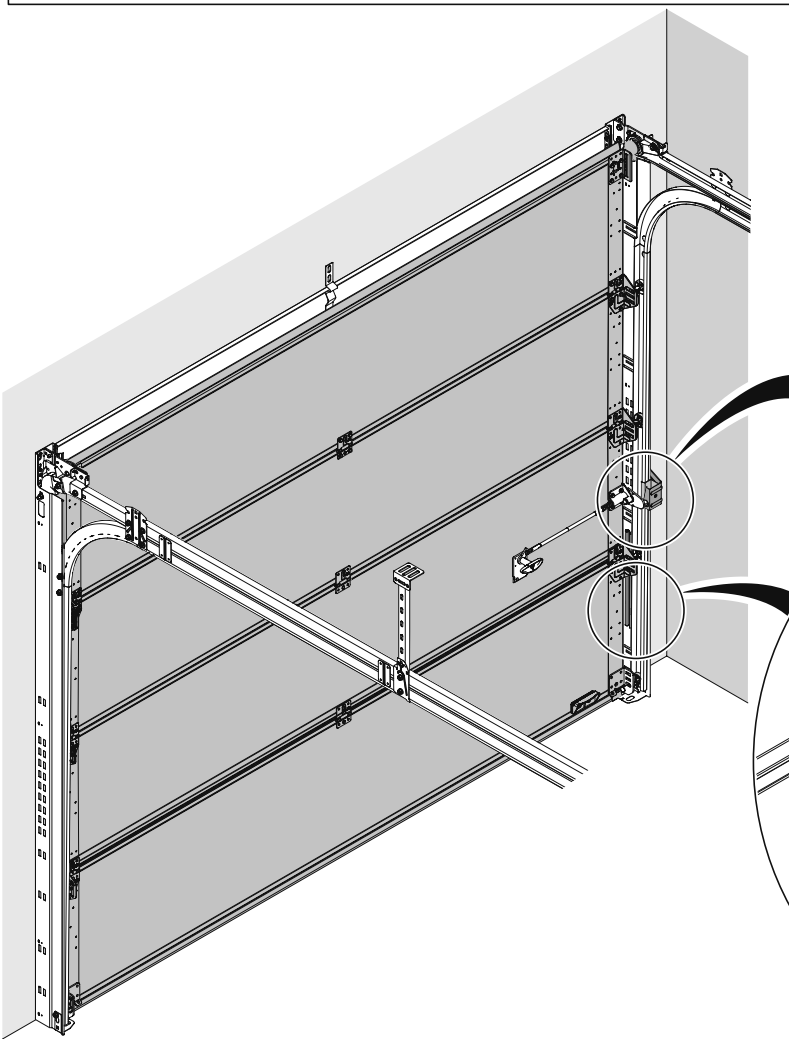
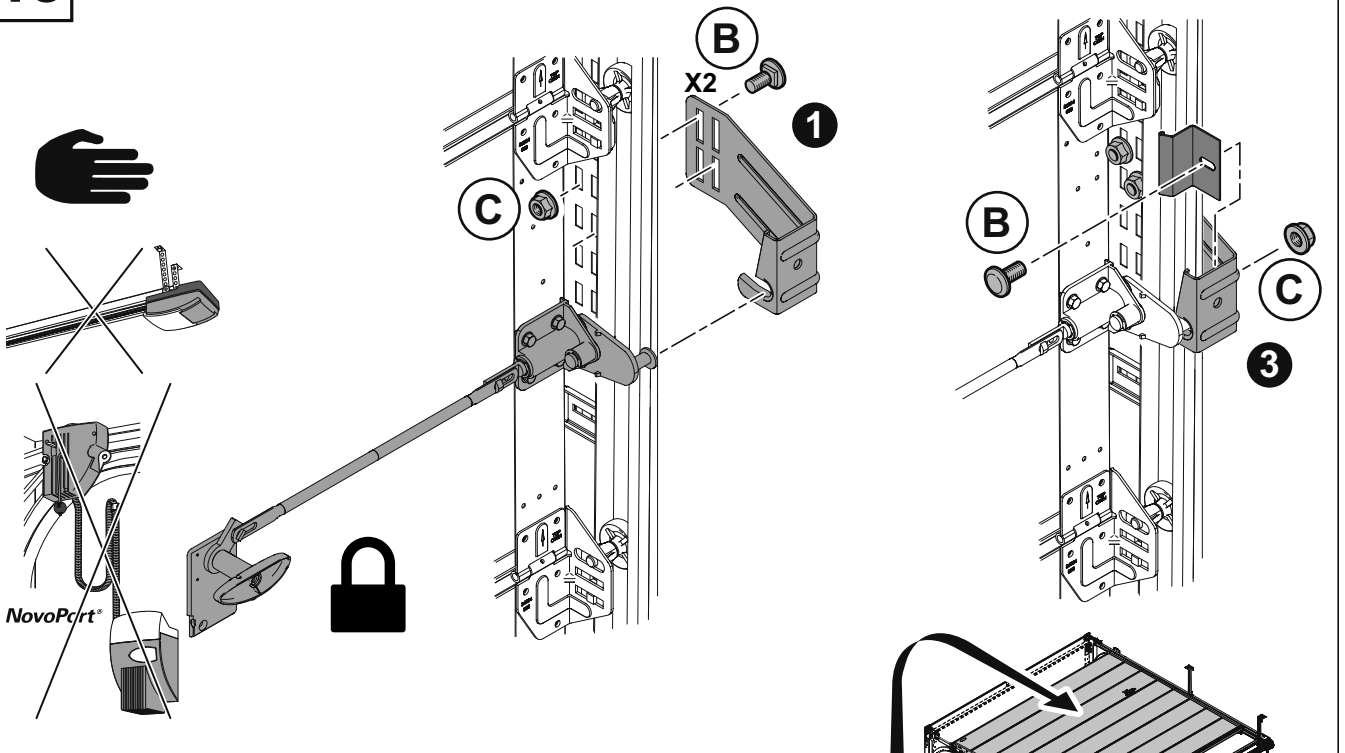
-  (FR) Avant Après
-  (DE) Voher Nachher
-  (GB) Before After



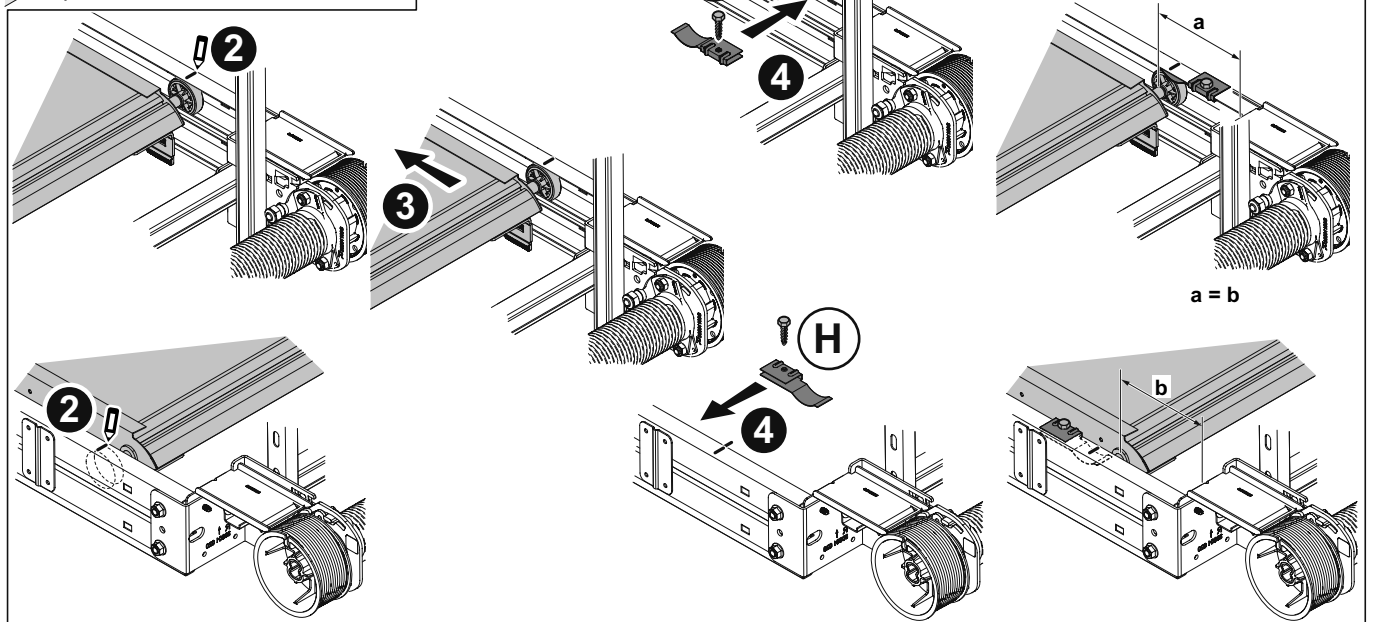
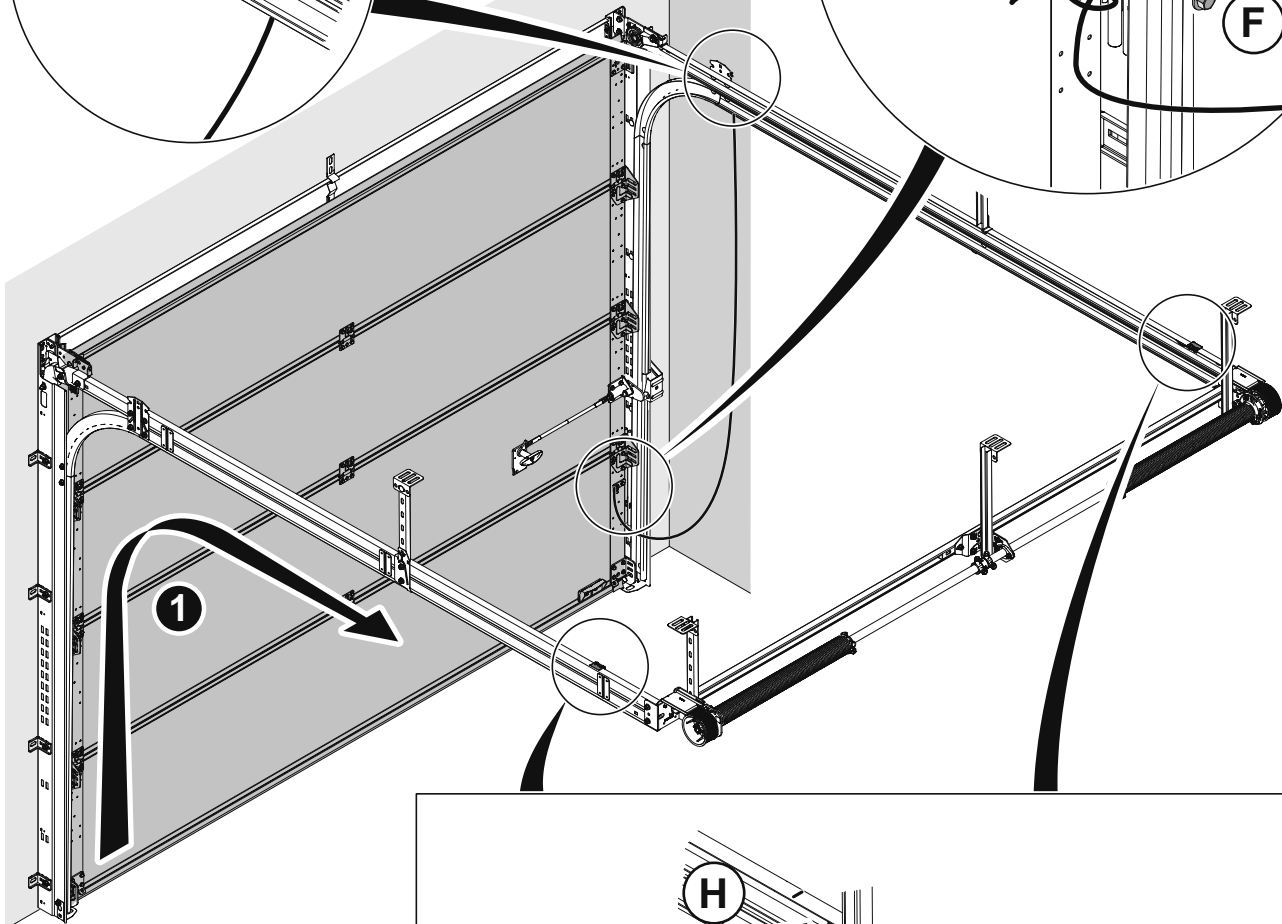
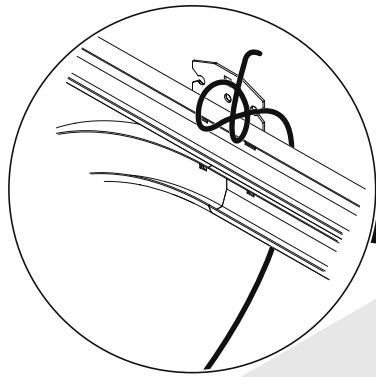
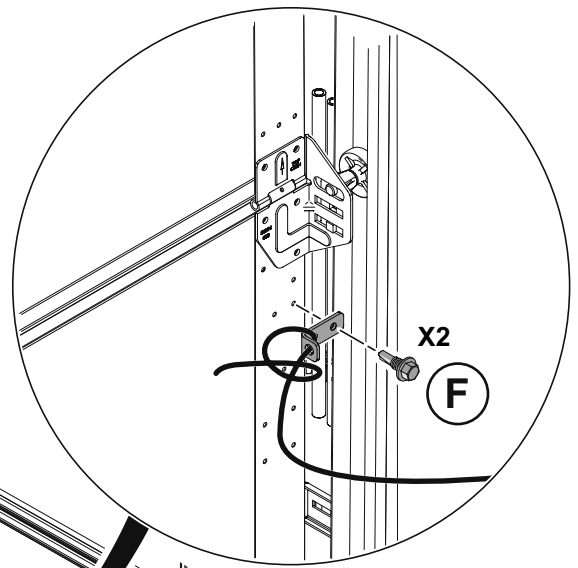
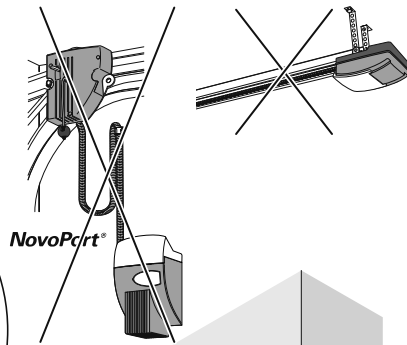
42



43

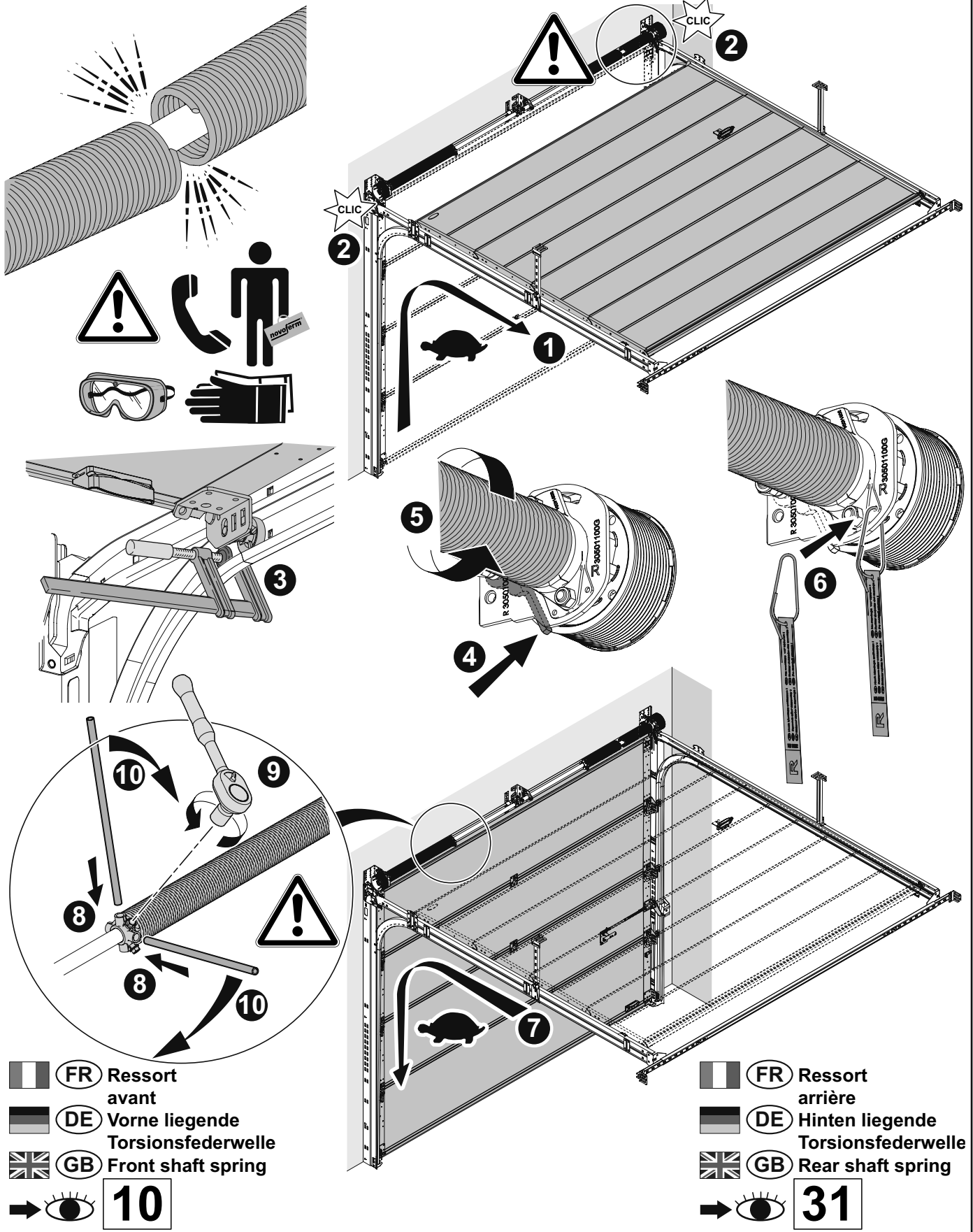


44



A

FR Rupture ressort
DE Schadenfall Federbruch
GB Spring break



- FR** Ressort avant
- DE** Vorne liegende Torsionsfederwelle
- GB** Front shaft spring

10

- FR** Ressort arrière
- DE** Hinten liegende Torsionsfederwelle
- GB** Rear shaft spring

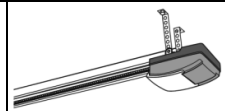
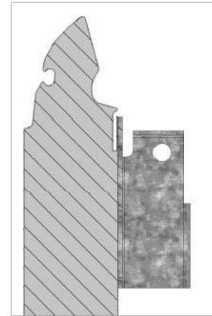
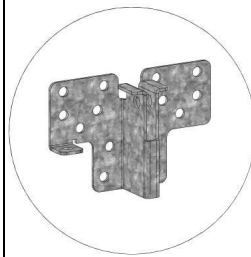
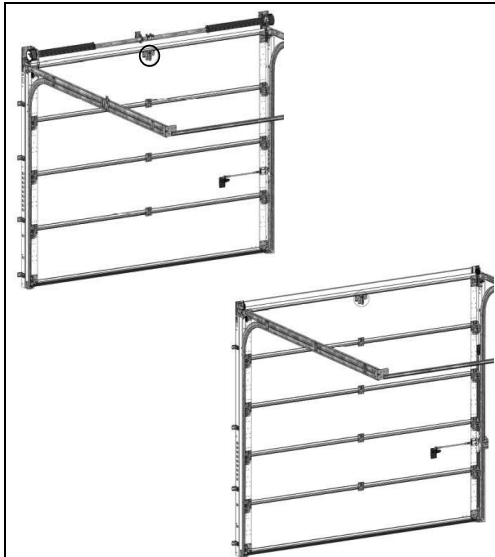
31

B

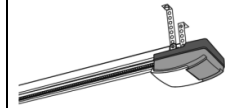
 (FR) **Consoles suivant motorisation**

 (DE) **Konsolen nach Motorisierung**

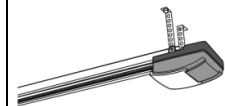
 (GB) **Consoles following motorization**



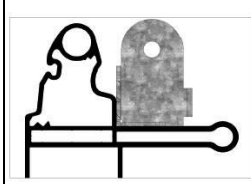
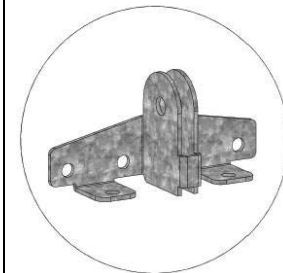
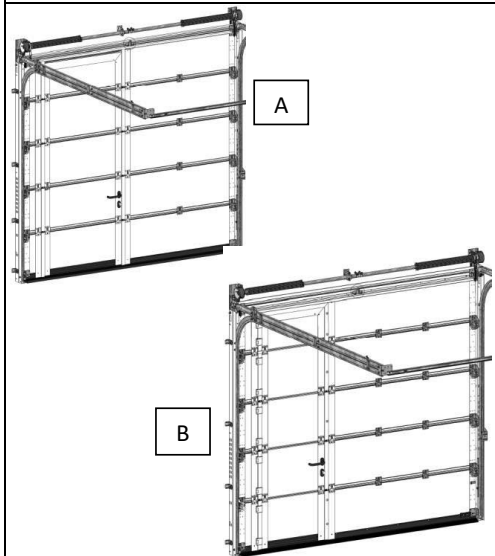
Novomatic 200



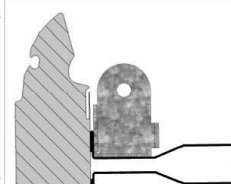
Novomatic 423



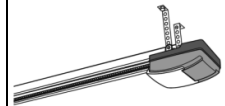
Novomatic 563



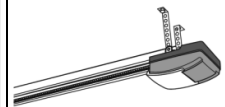
A



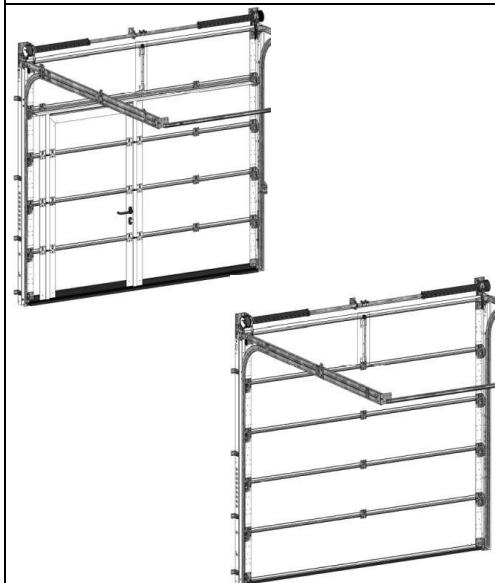
B



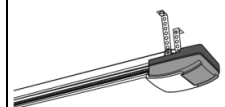
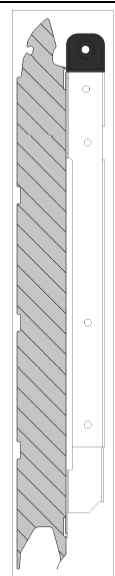
Novomatic 423



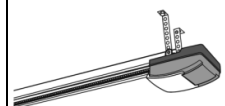
Novomatic 563



**OPTION
PORTE
GRANDE
HAUTEUR**



Novomatic 423



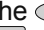


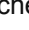
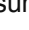



Novomatic 563

(FR) Programmation simplifiée de la motorisation

1 - Programmation des fins de course


Départ porte fermée

- Appuyer 3 secondes sur la touche  jusqu'à l'affichage du chiffre **3** qui clignote.
- Appuyer en continu sur la touche  jusqu'à l'ouverture désirée de la porte.
- Appuyer une impulsion sur la touche  pour valider, le chiffre **4** clignote sur l'afficheur.
- Appuyer en continu sur la touche  jusqu'à la fermeture complète de la porte.
- Appuyer une impulsion sur la touche  pour valider, le chiffre **0** apparaît fixe sur l'afficheur.
- Appuyer une impulsion sur la touche , la porte s'ouvre (attendre l'arrêt de la porte).
- Appuyer une nouvelle impulsion sur la touche , la porte se ferme.
- État de l'afficheur : .

Fin de programmation - Si les conditions ne sont pas réunies reprendre à l'étape 1.


Cas spécifique du Novoporte : pensez à la cale sous la courroie dans le rail.

2 - Programmation émetteur

- Appuyer une impulsion sur la touche , le chiffre **1** apparaît et clignote.
- Appuyer 2 secondes sur la touche de l'émetteur.
- Le point rouge sur l'afficheur clignote puis le chiffre **1** disparaît.

Fin de programmation - Reprendre cette procédure pour toute autre programmation d'émetteur.

3 - Effacement de la mémoire des émetteurs.

- Débranchez et rebranchez l'alimentation en appuyant simultanément sur la touche .

(FR) Trucs et astuces

PROBLÈMES	QUE FAIRE ?
La porte est sale et grince.	Nettoyer les ressorts d'équilibrage. Graisser les ressorts et les axes de galet avec du WD40 (Ne pas utiliser de graisse épaisse). Répéter cette opération 1 fois par an.
La porte est difficile à ouvrir et / ou retombe sous son propre poids.	Vérifier les diagonales et les niveaux. Ajuster l'équilibrage de la porte. Augmenter la tension des ressorts en leur ajoutant 1 ou 2 tours (Voir étape 20 ou 54 de la notice de pose).
La porte est difficile à fermer.	Vérifier les diagonales et les niveaux. Ajuster l'équilibrage de la porte. Diminuer la tension des ressorts en leurs enlevant 1 ou 2 tours (Voir étape 20 ou 54 de la notice de pose).
La porte claque quand il y a du vent.	Vérifier le réglage des galets (Voir notice de pose étape 18 ou 52).
Le moteur ne plaque pas la porte.	Régler le galet haut (Voir notice de pose étape 18 ou 52). Refaire l'apprentissage du moteur (voir notice moteur).
Je ne comprends pas certaines étapes de montage ou de dépannage.	Consulter nos tutoriels et nos vidéos disponibles sur le site internet Novoferm.fr (Accès rapide => Coin du pro => Tutoriels) ou directement sur YouTube.

Contrôle, démontage, utilisation et maintenance

Instructions de contrôle :

Pour le fonctionnement, la durée de vie et le fonctionnement sans grippage de la porte sectionnelle, il est déterminant que toutes les pièces aient été montées conformément aux instructions de montage. Cependant, si la porte sectionnelle ne fonctionne pas parfaitement, veuillez vérifier les points suivants :

- L'alignement horizontal, vertical et diagonal des montants d'habillage latéraux, de la traverse haute et des rails doubles horizontaux et leur fixation sont-ils parfaits ?
- Tous les raccords vissés sont-ils bien serrés ?
- Les décrochements de plafond verticaux des rails doubles horizontaux sont-ils montés ?
- Les transitions entre les rails verticaux des montants d'habillage et les cintres à 89° ont-elles été adaptées ?
- Les arbres à ressort de torsion présentent-ils le même serrage des deux côtés ? Contrôler la tension du ressort de traction : Ouvrir la porte à mi-hauteur. La porte doit se maintenir automatiquement dans cette position.
 - ◆ Si la porte descend nettement, augmenter la tension du ressort de torsion.
 - ◆ Si la porte tire nettement vers le haut, réduire la tension du ressort de torsion.
- Le câble métallique se trouve-t-il exactement dans les guidages à tambour de câble ? Y-a-t-il au moins deux tours de câble de sécurité sur le tambour de câble ?
- Les paliers centraux sont-ils parfaitement alignés afin d'obtenir un mouvement rectiligne de l'arbre ?
- Galets de roulement : tous les galets de roulement peuvent-ils être facilement tournés à la main porte fermée ?
- Le galet de roulement supérieur a-t-il été bien réglé ?
- Lorsque la porte est ouverte, tous les axes des galets de roulement dépassent-ils de manière identique des supports ?
- En cas de motorisation, le verrouillage manuel a-t-il été démonté ?

Instructions de démontage pour portes sectionnelles à arbre de torsion (à l'avant ou à l'arrière) :

Le démontage doit obligatoirement être effectué par des personnes qualifiées.

Prière de lire attentivement avant le démontage.

Pour le démontage, il vous faut les outils suivants : clé à fourche ou à pipe, tailles 7, 10 et 13, cliquet réversible avec prolongation et douilles de tailles 7, 10 et 13, tournevis cruciforme tailles 2 et 3, au moins 2 serre-joints. Le cas échéant marteau et burin.

- Détendre l'arbre à ressort de torsion. **Attention : lors de la détente des ressorts, un équipement de protection personnel adapté doit être porté et il faut veiller à être dans une position stable !**
Amener le panneau de la porte en position finale fermée. Introduire les tubes de tension du ressort dans la tête de serrage. Tenir les tubes de tension du ressort et desserrer avec précaution les vis de la tête de serrage du ressort. Détendre l'arbre à ressort de torsion avec les deux tubes de serrage dans le sens opposé à celui de la flèche. Le ressort est toujours détendu du haut vers le bas.
- Décrocher les câbles métalliques, démonter les arbres à ressort de torsion.
- Veiller à ce que les rails doubles horizontaux ne puissent pas tomber.
- Démonter les cintres à 89°.
- Dévisser la fixation des rails doubles horizontaux du plafond et des murs.
- Rabattre les rails doubles horizontaux, dévisser les rails doubles horizontaux de l'encadrement de la porte.
- Démonter les coulisseaux.
- Dévisser les rails doubles horizontaux de la traverse arrière.
- Démonter les galets de roulement et les charnières par section du haut vers le bas et enlever les sections correspondantes de la porte.
- **Veiller à ce que l'habillage de la porte ne puisse pas tomber.** Desserrer les fixations du mur et, le cas échéant, du sol, enlever l'encadrement de la baie, le poser sur le sol et le démonter (par analogie dans le sens inverse de celui du montage).

Notice d'utilisation et de maintenance pour porte sectionnelles avec arbre à ressort de torsion (à l'avant ou à l'arrière) :

La responsabilité du fabricant de la porte ne sera pas engagée si l'utilisation et l'entretien ne sont pas corrects, si les pièces de rechange originales ne sont pas utilisées et si des modifications sont apportées à la construction de la porte sans autorisation préalable. En cas d'utilisation commerciale, les prescriptions nationales correspondantes devront être respectées.

Utilisation :

Les mécanismes de cette porte sont conçus de manière à éviter dans la mesure du possible tout risque d'écrasement, de coupure, de cisaillement et de happage pour l'utilisateur et/ou pour les personnes se trouvant à proximité. Pour une utilisation sûre de la porte, les points suivants doivent être respectés :

- Avant et pendant l'actionnement de la porte, s'assurer que personne à part l'utilisateur et qu'aucun objet ne se trouve à la portée de pièces mobiles (par ex : panneau de porte, galets de roulement, etc...).
- La commande manuelle de la porte sectionnelle n'est autorisée qu'avec la poignée extérieure, les poignées intérieures ou, le cas échéant, avec le cordon de tirage. L'utilisateur ne doit pas mettre ses mains dans les pièces mobiles.
- Fonctionnement de la serrure :
 - ◆ Si on fait faire un tour complet à la clé, la porte sectionnelle pourra être ouverte et fermée sans clé en permanence.
 - ◆ Si on fait faire $\frac{3}{4}$ de tour à la clé, la porte sectionnelle pourra être ouverte et elle sera verrouillée lors de la fermeture en faisant faire $\frac{3}{4}$ de tour à la clé dans l'autre sens.
 - ◆ L'ouverture et la fermeture sont possibles sans clé en déplaçant le bouton intérieur de déverrouillage et/ou de verrouillage.
- Veiller à ce qu'il n'y ait ni personne ni objet dans la zone d'ouverture lorsque la porte sectionnelle est actionnée de l'extérieur ou de l'intérieur.
- Lors de l'ouverture, pousser le panneau de porte jusqu'en position finale et attendre qu'il soit immobilisé avant d'entreprendre de nouvelles actions. La tension des ressorts doit être suffisante.

Attention : Seuls des personnes qualifiées sont autorisées à modifier la tension des ressorts !

- Le fonctionnement de cette porte n'est autorisé que dans une plage de température ambiante située entre -30°C et + 40°C.
- Lors de la fermeture de la porte sectionnelle, veiller à ce que les pènes s'enclenchent bien.
- Lorsque cette porte est équipée d'un entraînement :
 - ◆ L'installation doit être conforme à toutes les directives UE en vigueur (directive sur les machines, directive sur les basses tensions, directive sur la compatibilité électromagnétique, etc...) et à toutes les normes nationales et internationales applicables.
 - ◆ Le fabricant doit l'avoir correctement pourvue d'une plaque signalétique et du label CE et avoir établi une déclaration de conformité.
 - ◆ Une documentation rédigée dans la langue du pays doit être remise lors de la livraison et conservée dans un endroit sûr pendant toute la durée d'utilisation de la porte sectionnelle.
 - ◆ Le verrouillage (pènes, gâche de serrure) doit être démonté.

Il est impératif de démonter le cordon de tirage. Seuls des personnes qualifiées sont autorisées à effectuer des réglages sur l'entraînement.

Maintenance :

Les points suivants doivent être vérifiés après le montage de la porte et tous les 6 mois au minimum.

Maintenance par des personnes non qualifiées en la matière.

- Après le montage de la porte sectionnelle et respectivement après environ 5000 cycles de fonctionnement, **huiler/graisser** les axes des galets de roulement dans les porte-galets, **nettoyer** les rails doubles horizontaux.
- Ne pas huiler le barillet de serrure, en cas de grippage, utiliser un spray au graphite.
- Veiller à une aération suffisante (séchage) de l'encadrement de la porte, l'écoulement de l'eau doit être assuré.
- Protéger la porte sectionnelle contre les produits caustiques et corrosifs comme les acides, les lessives, le sel de dégel etc... N'utiliser que des produits ménagers doux pour le nettoyage.
- Les portes sectionnelles à panneau en acier sont revêtues de polyester d'usine. Pour peindre la porte : poncer la surface, rincer à l'eau puis sécher. Étendre un primaire d'accrochage Époxy à 2 composants. Après durcissement, appliquer une peinture de finition du commerce.
- En fonction des sollicitations atmosphériques locales, un nouveau traitement en couleur devra être effectué à intervalles réguliers.
- **Contrôler** la porte conformément aux instructions de contrôle.
- Contrôler le bon serrage des vis et des jonctions par serrage et resserrer le cas échéant.
- Vérifier les pièces d'usure (ressorts, câbles métalliques, etc...) et les remplacer par des pièces de rechange originales si nécessaire.
- Veiller à une tension correcte des ressorts. Si une modification de la tension des ressorts est nécessaire, procéder conformément aux instructions de montage.

- Les ressorts de torsion et les câbles métalliques doivent être remplacés au bout d'environ 25 000 cycles (ouverture+fermeture) de la porte. C'est-à-dire :
 - ◆ 0 à 5 cycles par jour tous les 14 ans.
 - ◆ 6 à 10 cycles par jour tous les 7 ans.
 - ◆ 11 à 20 cycles par jour tous les 3.5 ans.

Rupture de ressort :

- Pousser lentement le panneau de porte dans sa position finale ouverte (le cliquet d'arrêt s'enclenche de manière audible dans les dents de la roue d'arrêt, ce qui empêche le panneau de la porte de redescendre).
- Protéger le panneau de la porte en position ouverte contre la chute avec un serre-joint.
- Appuyer sur le cliquet d'arrêt dans le sens de la flèche et tourner la tête fixe du ressort dans le sens de la flèche de manière à ce que le cliquet d'arrêt libère à nouveau la roue d'arrêt.
- Fixer la tête fixe du ressort au support de plaque d'appui avec la goupille à ressort. La goupille à ressort se trouve dans le trou supérieur du montant d'habillage.
- Baisser avec précaution le panneau de porte.
- Détendre avec prudence le ressort non cassé. **Lors de la détente des ressorts, un équipement de protection individuel adéquat doit être porté.**
- Remplacer l'arbre à ressort de torsion complet (voir notice de montage) et activer la protection contre la rupture du ressort en tirant sur la goupille à ressort.
- Examiner la porte afin de détecter des pièces éventuellement défectueuses et les remplacer si nécessaire par des pièces originales.

10 ans de garantie d'usine sur les portes sectionnelles avec arbre à ressort de torsion (à l'avant ou à l'arrière).

Outre la garantie définie dans nos conditions de vente et de livraison, nous accordons une garantie d'usine de 10 ans pour 50 000 cycles de fonctionnement maximum sur les portes sectionnelles mentionnées ci-dessus.

S'il est prouvé que ces portes sectionnelles ou une partie de ces portes sont inutilisables ou ne peuvent être utilisées qu'avec des restrictions considérables en raison de vices de matériau ou de fabrication, nous les remettrons gratuitement en état ou nous fournirons une nouvelle porte et ce, à notre choix. Nous déclinons toute responsabilité pour des dommages résultant de travaux d'installation et de montage défectueux, d'une mise en service incorrecte, d'une utilisation et d'un entretien non conformes aux instructions, d'une sollicitation non adéquate ainsi que de toutes modifications apportées à la construction de la porte sans autorisation préalable. Il en est de même pour les dommages subis pendant le transport ou dus à des cas de force majeure, à l'action de tiers ou à l'usure naturelle, ainsi qu'à des sollicitations atmosphériques particulières. Ceci est en particulier valable pour la couche d'apprêt.

Une peinture de finition doit être appliquée par l'acheteur dans les 3 mois à compter de la livraison.

Un traitement de peinture de finition doit être effectué dans les 3 mois après l'installation de la porte.

Nous déclinons toute responsabilité après des modifications ou des remises en état de pièces fonctionnelles effectuées sans autorisation préalable ou la mise en place d'un poids de remplissage supplémentaire qui ne pourra plus être compensé par les ressorts de torsion prescrits.

Tout vice devra nous être signalé immédiatement par écrit ; les pièces concernées devront nous être envoyées sur demande. Les frais de démontage et de montage, de fret et de port ne seront pas à notre charge. Si une réclamation s'avère être injustifiée, le client devra prendre nos frais en charge.

Cette garantie n'est valable qu'en liaison avec la facture acquittée et prend effet le jour de la livraison.

La garantie fabricant s'annule en cas de montage non conforme.

- Ne confier le montage qu'à des installateurs qualifiés -

Veuillez lire attentivement ce document avant de procéder au montage.

Usage conforme aux directives des portes de garage.

Les portes de garage sont conçues pour l'accès par des personnes à des garages à usage privé et visent à garantir l'acheminement sécurisé de marchandises et de véhicules, accompagnés ou pilotés par des personnes, dans la zone d'habitation.

En dépit du contrôle des portes de garage conformément aux normes nationales et internationales et de leur fabrication selon l'état actuel de la technique, elles peuvent présenter des dangers.

Les cas suivants constituent notamment un usage incorrect des portes :

- Utilisation des portes non conforme aux directives.
- Utilisation sans prise en compte du niveau de protection minimal prescrit par la norme EN 12453.
- Remise en état ou entretien incorrect, notamment réalisé par des personnes non qualifiées.
- Application de charges supérieures à la force manuelle normale sur le tablier (N'ouvrir et ne fermer le tablier que s'il est hors charge ou ne pas faire obstacle intentionnellement à l'ouverture ou à la fermeture).
- Utilisation de motorisations non adaptées ou mal ajustées.
- Installation ou fixation de composants et pièces non conformes dans ou sur la porte, le système de fermeture ou la motorisation, ou modifications apportées à l'état de livraison original de ces pièces.
- Changements ou modifications effectués sur la porte ou sur ses composants.
- Non-respect de la notice de montage, d'utilisation et de maintenance, des normes et directives nationales correspondantes, et des consignes de sécurité en vigueur.
- L'état technique et opérationnel de la porte n'est pas parfait.
- Les éléments de porte, les motorisations et les radiocommandes ne sont pas des jouets.

L'élément de porte n'est pas adapté à une utilisation par des personnes (enfants inclus) dont les capacités physiques, sensorielles ou mentales sont limitées, ou des personnes sans expérience ou connaissances préalables.

L'élément de porte n'est pas conçu pour une utilisation comme un élément porteur. Selon le modèle, le montage se réalise à la verticale ou à l'horizontale. Les rails de guidage doivent être alignés à la verticale ou selon les instructions de montage.

(DE) Kontrolle, Demontage, Benutzung Und Wartung

Prüfanleitung:

Für die Funktion, Haltbarkeit und den Leichtauf des Sektionaltors ist es entscheidend, daß alle Teile gemäß der Montage-Anleitung montiert wurden. Falls das Sektionaltor dennoch nicht einwandfrei funktioniert, überprüfen sie bitte folgende Punkte:

- Sind die seitlichen Winkelzargen, die Zargenblende und die waagerechten Laufschienepaare waagrecht, senkrecht und diagonal exakt ausgerichtet und sicher befestigt ?
- Sind alle Schraubverbindungen fest angezogen ?
- Wurden die senkrechten Deckenabhängungen der waagerechten Laufschienepaare montiert ?
- Wurden die Übergänge zwischen den senkrechten Laufschiene in der Winkelzarge und den 89° -Bögen angepasst ?
- Sind auf beiden Seiten die Torsionsfederwellen gleich gespannt ? Zugfederspannung prüfen: Tor auf halbe Höhe öffnen. Tor muß sich in dieser Position selbsttätig halten.
 - ◆ Falls das Tor deutlich nach unten absackt, die Torsionsfederpannung erhöhen.
 - ◆ Falls das Tor deutlich nach oben zieht, die Torsionsfederpannung senken. Wurde das Sektionaltorblatt mittels Kupplung und Torsionsfederwelle exakt nach Vorschrift gespannt und die zweite Feder zum Ausgleich nachgespannt ?
- Liegen die Drahtseilwindungen exakt in den Führungen auf den Seiltrommeln ? Sind min. 2 Sicherheitswindungen auf der Seiltrommel ?
- Sind die Mittellager exakt ausgerichtet, um eine geraden Wellenlauf zu erreichen ?
- Laufrollen: Lassensich alle Laufrollen bei geschlossenem Tor von Hand leicht drehen ?
- Wurde die obere Laufrolle richtig eingestellt ?
- Stehen bei geöffnetem Tor alle Laufrollenachsen gleich weit aus den Halterungen heraus ?
- Bei Torantrieb: Wurde die Verriegelung demontiert ?

Demontageanleitung für Sektionaltore, mit Torsionsfederwelle (vornliegend, hintenliegend)

Demontage nur durch entsprechend qualifizierte Einbauer

Bitte vor der Demontage sorgfältig lesen

Zur Demontage benötigen Sie folgende Werkzeuge: Gabel-oder Steckschlüssel SW 7, 10 und 13, Umschaltknarre mit Verlängerung und Steckschlüsseleinsätzen SW 7, 10 und 13, Kreuzschlitzschraubendreher Gr. 2 und 3, mindestens 2 Schraubzwingen, ggf. Hammer und Meißel.

- Entspannen der Torsionsfederwelle. **Achtung: Beim Entspannen der Federn ist geeignete persönliche Schutzausrüstung zu tragen und auf sicheren Stand zu achten !**
Torblatt in die geschlossene Endstellung bringen. Federspannrohre in den Spannkopf stecken. Federspannrohre festhalten und Schrauben des Federspannkopfes vorsichtig lösen. Torsionsfederwelle mit beiden Spannrohren entgegen Pfeilrichtung entspannen. Die Feder wird grundsätzlich von oben nach unten entspannt.
- Stahlseile aushängen, Torsionsfederwellen demontieren waagerechte Laufschienepaare gegen Absturz sichern.
- 89°-Bögen demontieren.
- Befestigung der waagerechte Laufschienepaare an der Decke und an den Wänden abschrauben.
- Waagerechte Laufschienepaare einklappen, waagerechte LS-Paare vom Torrahmen abschrauben.
- Ankerschiene demontieren.
- Waagerechte Laufschienepaare vom Laufschieneverbinder abschrauben.
- Sektionweise von oben nach unten Laufrollen und Bänder demontieren und entsprechende Sektionen aus dem Tor entfernen.
- **Torrahmen gegen Umfallen sichern.** Wand-und ggf. Bodenbefestigungen lösen, Torrahmen aus der Öffnung tragen, auf den Boden legen und demontieren (sinngemäß in umgekehrter Reihenfolge wie bei der Montage).

Bedienungs-und Wartungsanleitung für Sektionaltore, mit Torsionsfederwelle (vornliegend, hintenliegend)

Die Tor-Herstellerhaftung erlischt bei nicht ordnungsgemäß durchgeführter Bedienung, Wartung und/oder wenn keine Original-Ersatzteile zum Einsatz kommen, sowie bei jeglichen eigenmächtigen Änderungen an der Torkonstruktion. Dieses Tor ist für die private Nutzung vorgesehen. Bei gewerblicher Nutzung sind die entsprechenden nationalen und internationalen Vorschriften zu beachten.

Bedienung:

Die mechanischen Einrichtungen dieses Tores sind so beschaffen, daß eine Gefahr für die Bedienperson bzw. In der Nähe befindlicher Personen hinsichtlich Quetschen, Schneiden, Scheren und Erfassen soweit wie möglich vermieden wurde. Zur sicheren Benutzung des Tores sind folgende Punkte zu beachten:

- Vor und während der Torbetätigung sicherstellen, daß sich außer der Bedienperson keine Personen oder Gegenstände in Reichweite beweglicher Teile (Z.B. Torblatt, Laufrollen, etc.) des Tores befinden.
- Handbedienung des Sektionaltores ist nur mit dem Außengriff, den Innengriffen oder ggf. Mit dem Handseil zulässig. Hierbei darf kein Eingriff in bewegliche Teile durch die Bedienperson erfolgen.
- Schloßfunktion:
 - ◆ Bei ganzer Schlüsseldrehung ist ständiges Öffnen und Schließen des Sektionaltores ohne Schlüssen möglich.
 - ◆ Bei $\frac{3}{4}$ Schlüsseldrehung kann das Sektionaltor geöffnet werden und ist nach $\frac{3}{4}$ Schlüsselrückdrehung beim Schließen verriegelt.
 - ◆ Durch Verschiebung des inneren Ent-bzw. Verriegelungsknopfes ist das Öffnen und Schließen ohne Schlüssel möglich.
- Während der Sektionaltorbetätigung von außen oder innen den Öffnungsbereich von Personen und Gegenständen freihalten.
- Beim Öffnen das Torblatt bis in die Endstellung schieben und vor weiteren Handlungen Stillstand abwarten. Ausreichende Federspannung muß vorhanden sein.

Achtung: Federspannung darf nur durch qualifizierte Einbauer verändert werden !

- Der Betrieb dieses Tores ist nur in einem Umgebungstemperaturbereich zwischen -30°C und +40°C zulässig.
- Beim Schließen des Sektionaltores den Riegelschnäpper sicher einrasten lassen.
- Bei Ausrüstung dieses Tores mit einem Torantrieb:
 - ◆ Muß die Toranlage allen gültigen EU-Richtlinien (Maschinenrichtlinie, EMV-Richtlinie usw.) und allen einschlägigen nationalen und internationalen Normen und Vorschriften entsprechen.
 - ◆ Muß die Toranlage durch den Hersteller ordnungsgemäß mit einem Typenschild und dem CE-Zeichen gekennzeichnet sein und eine Konformitätserklärung ausgestellt werden.
 - ◆ Muß eine Übergabedokumentation in Landessprache erstellt und während der gesamten Nutzungsdauer des Tores sicher verwahrt werden.
 - ◆ Muß die Verriegelung (Riegelschnäpper, Riegelblech) demontiert werden.

Das Handseil ist zwingend zu demontieren !! Einstellungen am Torantrieb dürfen nur durch entsprechend qualifizierte Einbauer erfolgen !

Wartung:

Folgende Punkte müssen nach dem Toreinbau sowie mindestens alle 6 Monate überprüft werden.

Wartung durch Laien oder entsprechend qualifizierte Einbauer:

- Nach dem Sektionaltoreinbau und nach jeweils ca. 5000 Torbetätigungen Laufrollenachsen in den Laufrollenhaltern **ölen/fetten**, waagerechte Laufschiene paare säubern.
- Schließzylinder nicht ölen ; bei Schwergängigkeit nur mit Graphitspray gängig machen.
- Für ausreichende Belüftung (Trocknung) des Torrahmens sorgen ; der Wasserablauf muß gewährleistet sein.
- Sektionaltor vor tzenden, aggressiven Mitteln wie Säuren, Laugen, Streusalz usw. Schützen. Zur Reinigung nur milde Haushaltsreiniger verwenden.
- Entsprechend der örtlichen atmosphärischen Belastung ist in zeitlichen Abständen eine farbliche Nachbehandlung vorzunehmen.

Wartung durch entsprechend qualifizierte Einbauer:

- Tor gemäß der Prüfanleitung **kontrollieren**.
- Schrauben und Klemmverbindungen auf festen Sitz prüfen und ggf. Nachziehen.
- Verschleißteile überprüfen (Federn, Stahlseile, etc.) und, falls erforderlich, gegen Original-Ersatzteile tauschen.
- Auf richtige Federspannung achten. Sollte eine Veränderung der Federspannung erforderlich sein, so ist gemäß der Montageanleitung zu verfahren.
- Torsionsfedern und Stahlseile nach ca. 25.000 Torbetätigungen (auf/zu) ersetzen. Das ist erforderlich bei:
 - ◆ 0 – 5 Torbetätigungen pro Tag alle 14 Jahre.
 - ◆ 6 – 10 Torbetätigungen pro Tag alle 7 Jahre.
 - ◆ 11 – 20 Torbetätigungen pro Tag alle 3.5 Jahre.

Federbruch:

- Torblatt langsam in die offene Endstellung schieben. (Die Sperrklinke rastet dabei hörbar in die Zähne des Sperrades ein und verhindert dadurch ein Absacken des Torblattes).
- Torblatt in offener Endstellung mit Schraubzwinde gegen Absturz sichern.
- Sperrklinke 1 in Pfeilrichtung drücken und Federfestkopf 2 in Pfeilrichtung drehen, sodaß die Sperrklinke das Sperrad wieder freigibt.
- Federfestkopf mit Federstecker an der Lagerplattenhalterung fixieren. Federstecker befindet sich in der oberen Lochung der Winkelzarge.
- Torblatt vorsichtig ablassen.
- Ungebrochene Feder vorsichtig entspannen. **Beim Entspannen der Federn ist geeignete persönliche Schutzausrüstung zu tragen.**
- Torsionsfederwelle ersetzen (siehe Montageanleitung) und Federbruchsicherung durch ziehen des Federsteckers aktivieren.
- Tor auf schadhafte Teile untersuchen und ggf. Teile austauschen.

10 Jahre Werksgarantie auf Sektionaltore, mit Torsionsfederwelle (vornliegend, hintenliegend)

Neben der gewährleistung aufgrund unserer Verkaufs- und Lieferbedingungen gewähren wir 10 Jahre Werksgarantie bei max. 50,000 Betriebszyklen auf o.g. Sektionaltore.

Sollten diese oder Teile davon, nachweisbar wegen Material oder Fabrikationsfehlern unbrauchbar oder in der Brauchbarkeit erheblich beeinträchtigt sein, werden wir diese nach unserer Wahl unentgeltlich nachbessern oder neu liefern.

Für Schäden infolge mangelhafter Einbau- und Montagearbeiten, fehlerhafter Inbetriebsetzung, nicht ordnungsgemäßer Bedienung und Wartung, nicht sachgemäßer Beanspruchung sowie jeglichen eigenmächtigen Änderungen an der Tor konstruktion wird keine Haftung übernommen. Entsprechendes gilt auch für Schäden, die durch den Transport, höhere Gewalt, Fremdeinwirkung oder natürliche Abnutzung sowie besondere atmosphärische Belastungen entstanden sind. Dies gilt insbesondere für die Grundierung.

Die bauseitige farbliche Endbehandlung muß innerhalb von 3 Monaten ab Lieferung erfolgen.

Nach eigenmächtigen Änderungen oder Nachbesserungen von Funktionsteilen oder Aufbringen von zusätzlichem Füllungsgewicht, welches von den vorgeschriebenen Torsionsfedern nicht mehr ausgeglichen wird, kann keine Haftung übernommen werden.

Mängel sind uns unverzüglich schriftlich anzuzeigen ; die betreffenden Teile sind uns auf Verlangen zuzusenden. Die Kosten für den Aus- und Einbau, Fracht und Porti werden von uns nicht übernommen. Stellt sich eine Beanstandung als unberechtigt heraus, hat der Besteller unsere Kosten zu tragen. Diese Garantie ist nur gültig in Verbindung mit der quittierten Rechnung beginnt mit dem Tage der Lieferung.

Die Tor-Herstellerhaftung erlischt bei nicht ordnungsgemäß durchgeführter Montage.

- **Montage nur durch entsprechend qualifizierte Einbauer -**

Bitte vor der Montage sorgfältig lesen.

Bestimmungsgemäßer Gebrauch Garagentore

Garagentore sind für den Einbau in Zugangsbereichen von Personen in privat genutzten Garagen vorgesehen und ihre Verwendung besteht darin, eine sichere Zufahrt für Waren und Fahrzeuge im Wohnbereich begleitet oder geführt von Personen sicherzustellen.

Obwohl Garagentore nach nationalen und internationalen Normen geprüft sind und nach dem Stand der Technik gebaut werden, können von ihnen Gefahren ausgehen.

Der nicht bestimmungsgemäße Gebrauch von Toren liegt insbesondere in den folgenden Fällen vor:

- Wenn sie nicht nach der bestimmungsgemäßen Verwendung eingesetzt werden.
- Nutzung ohne Beachtung der Mindestschutzniveaus nach EN12453.
- Wenn sie unsachgemäß instand gehalten oder unsachgemäß gewartet werden, insbesondere durch nicht kompetente Personen.
- Wenn über die normale Handkraft hinausgehende Lasten auf das Torblatt einwirken (Torblatt nur lastfrei öffnen und schließen bzw. dem Öffnen und Schließen nicht absichtlich entgegenzuwirken).
- Bei Verwendung von nicht dazugehörigen oder unkorrekt eingestellten Antrieben.
- Bei dem Ein- oder Anbringen nicht bestimmungsgemäßer Komponenten und Bauteile in oder an das Tor, das Schließsystem oder den Antrieb und oder Veränderungen an dem Originallieferzustand dieser.
- Am Tor oder dessen Bestandteil Veränderungen oder Modifikationen vorgenommen wurden.

- Bei Nichtbeachtung der Montage-, Bedienungs- und Wartungsanleitung, der jeweiligen landesspezifischen Normen und Richtlinien sowie geltender Sicherheitsvorschriften.
- Das Tor sich nicht im sicherheitstechnisch einwandfreien Zustand befindet.
- Torelemente, Antriebe und Funksteuerungen sind kein Spielzeug für Kinder.

Das Torelement ist nicht für die Nutzung von Personen (auch nicht von Kindern) mit eingeschränkten geistigen, körperlichen oder sensorischen Fähigkeiten, fehlendem Wissen oder mangelnder Erfahrung geeignet.

Für die Anwendung als tragendes Bauteil ist ein Torelement nicht geeignet. Der Einbau muss entsprechend der Ausführung vertikal oder horizontal erfolgen. Die Laufschiene sind entsprechend lotrecht oder nach Montageangaben auszurichten.

Control, dismantling, use and maintenance

Inspection instruction:

For the sectional door to function properly and smoothly as well as to ensure the maximum serviceable life, it is essential that all parts are properly installed. In the event that the door does not function perfectly, check the following items:

- Are the side angle frames, the frame panels and the horizontal track pairs horizontally, vertically and diagonally exactly aligned and securely fastened ?
- Have all screws been securely tightened ?
- Have the vertical track pair ceiling brackets been properly mounted ?
- Are the track joints between the angle frames and the 89° bends smooth and well-aligned ?
- Have the torsion springs been uniformly tightened ? Check spring tension: open door half-way. The door must rest in this position without additional support.
 - ◆ Should the door sink or close, increase the tension of the torsion springs.
 - ◆ Should the door open further, reduce the tension of the torsion springs.
- Are the cable windings exactly in the guides on the cable reels ? Are there at least two windings on each reel ?
- Are the centre bearings exactly aligned in order to ensure a smooth movement of the springs ?
- Casters: Can all casters be easily turned by hand when the door is closed ?
- Has the upper caster been properly aligned and adjusted ?
- Do the caster axles protrude uniformly out the retainers when the garage door is open ?
- For doors with operators: was the locking mechanism removed ?

Dismounting instructions for sectional doors, with torsion springs (front-mounted, rear-mounted):

Dismounting only by qualified technicians

Read carefully before beginning with dismantling !

You require the following tools to dismantle the garage door: spanners or socket spanners sizes 7, 10 and 13, ratchet with extension and socket sizes 7, 10 and 13, Philips screw drivers N° 2 and 3, at least to screw clamps, eventually a hammer and chisel.

- Loosening torsion springs. **Warning: When loosening springs wear suitable protection and have secure footing !**
Close door leaf. Insert tensioning tube in holder and loosen screws carefully. Remove tension from torsion spring by turning tensioning tubes in the opposite direction indicated by the arrows. Always loosen springs from top to bottom.
- Remove wire cables and dismantle torsion springs.
- Secure horizontal track pairs brackets on the ceiling and walls.
- Tilt horizontal track pairs, remove horizontal track pairs from the door frame.
- Dismount anchor rails.
- Remove horizontal track pairs from track connectors.
- Dismount from top to bottom casters and hinges section by section and remove each sectional leaf as disassembled.
- **Secure door frame against tipping.** Loosen wall and floor fasteners ; remove door frame from garage opening and place on garage floor. Disassemble in reverse order of installation instructions.

Operating and Maintenance Instructions for sectional doors, with torsion spring (front-mounted, rear-mounted):

The manufacturer's liability becomes void of any legal substance if maintenance and operating instructions are not properly observed and/or if non-OEM parts and components are used, as well as any changes are made to the door design. Whenever the door is used for commercial purposes, please observe national and international regulations.

Operation:

The mechanical mechanisms of this garage door have been designed to reduce the risk of bruising, cutting and in any way injuring persons operating or standing near the door. The following items are essential for the safe operation of the garage door:

- Before and during door actuation ensure that no other person is near any of the moving door parts (e.g. door leaf, casters etc.).
- For manually operated doors: open and close the door with the external or internal handle or the service rope only. Keep hands away from any moving parts.
- Lock function:
 - ◆ By turning the key fully in the lock it is possible to open and close the garage door without a key.
 - ◆ By turning the key a $\frac{3}{4}$ turn, it is possible to open the door and by turning the key back $\frac{3}{4}$ turn the door is locked.
 - ◆ By sliding the inner locking button the door can be opened and closed without a key.
- Keep persons and objects away from open and closing doors.
- When opening the door leaf wait until the door is in the final position before approaching the door. Sufficient spring tension is essential.

Warning: When loosening springs wear suitable protection and have secure footing !

- Ambient operative temperature range for this garage door is -30°C to +40°C.
- When closing the sectional door ensure that the catch snaps into the locked position.
- When equipping this door with an operator:
 - ◆ The door facility must conform with all EU guidelines (machine guidelines, low-voltage guidelines, EMC guidelines, etc.) as well as all national and international standards and regulation.
 - ◆ The door facility must be properly marked with the manufacturer's type plate and CE mark of conformity.
 - ◆ Transfer documentation in the respective language of the country must be prepared and filed for the duration of serviceable life.
 - ◆ The locking mechanism (catch and staple plate) must be dismantled.

It is essential to dismantle service rope !! Settings and adjustments to the operator must be carried out by qualified personnel only !

Maintenance:

The following items must be respected after installing the door and every six months thereafter:

Maintenance by non professional or qualified technicians:

- **Check** door as per inspection instructions.
- Tighten screws and clamping joints. Check fitting and tighten wherever necessary.
- Check wearing parts (springs, wire cables, etc.) and replace with OEM parts if necessary.
- Check spring tension. Adjust spring tension as described in the installation instructions.
- Replace torsion springs and wire cables after approx. 25,000 duty cycles.
 - ◆ 0 – 5 duty cycles per day after 14 years
 - ◆ 6 – 10 duty cycles per day after 7 years.
 - ◆ 11 – 20 duty cycles per day after 3.5 years.

Spring rapture:

- Slowly close door leaf. (The detent pawl snaps into the cogs of the locking wheel and hinders the slumping of the garage door).
- Secure door leaf in open position with a screw clamp.
- Press detent pawl in the direction indicated by the arrow and turn spring fixed head in the direction indicated by the arrow so that the detent pawl releases the locking wheel.
- Fix spring fixed head with spring pin to sole plate. Spring pin should be in upper perforation in the angle frame.
- Close door leaf carefully.
- Carefully release the tension on functioning spring. Warning: **When loosening springs wear suitable protection and have secure footing !**
- Replace torsion spring completely (cf. installation instructions) and activate shearing pin.
- Check door and replace any defective or worn parts.

10-year manufacturer's guarantee on sectional doors, with torsion springs (front-mounted, rear-mounted):

In addition to our guarantee obligation defined in our Terms of Sale and Delivery, the aforesaid sectional doors are covered by a 10-year manufacturer's guarantee or 50,000 duty cycles.

Should the door or any part thereof prove defective due to material or production flaw or should such flaws seriously impair the door's usability, we will repair or replace at our discretion the defective door.

This guarantee does not cover damages caused improper installation and mounting, improper commissioning and operation, insufficient maintenance, misappropriate or non-intended use as well as by any and all changes in the design and functionality of the sectional door. This guarantee exclusion also applies to damages caused by transport, force majeure, external influences or natural wear and tear as well as by externe atmosphere conditions. This applies particularly to the primary lacquer coat.

Finish painting by the purchaser must be carried out within 3 months after delivery.

Any unauthorised changes or modification to the operating parts or application of additional volumetric weight that the statutory multiple spring sets cannot counterbalance renders the guarantee void of any legal substance.

The buyer undertakes to immediately inform in writing the manufacturer of any defects and shall return the defective part or parts upon the manufacturer's due request. The costs or expense of dismantling, mounting, freight and postage shall be borne by buyer. Should a complaint prove unjustified, the buyer shall refund the manufacturer the cost and expense incurred.

The aforesaid guarantee is valid only in conjunction with the paid invoice and commences with the day of delivery.

Incorrect installation renders the door manufacturer's liability null and void.

- Installation by qualified installers only -

Please read these instructions carefully prior to installation.

Intended use of garage doors

Garage doors are intended for installation in areas accessed by people in privately used garages and they are used to enable safe approach of consignments and vehicles, accompanied or driven by people, in residential areas.

Although garage doors are tested to national and international stands and manufactured in accordance with best engineering practice, they can pose hazards.

Use of the doors is classified as improper particularly in the following cases:

- Their use does not conform to the intended use.
- Failure to observe the minimum protection specified in EN 12453 during utilization.
- Improper maintenance or servicing, particularly by unauthorized individuals.
- Application of loads exceeding normal manual pressure on the door leaf (never apply loads to door leaf when opening and closing; never intentionally try to hinder opening and closing).
- Use of inappropriate or incorrectly configured operators.
- Installation or attachment of improper components and parts in or to the door, the locking system or the operator and/or modification of their original as-delivered status.
- Changes to or modifications of the door or its components.
- Failure to observe the assembly, operating and maintenance instructions, respective country-specific standards and guidelines as well as applicable safety regulations.
- The door is not in safe working order.
- Door elements, operators and remote controls are not children's toys.

The door element is not suitable for use by people (including children) with limited mental, physical or sensory capacities or a lack of experience or knowledge.

A door element is not suitable for use as a load-bearing component. The door must be installed vertically or horizontally in keeping with its design. Accordingly, the tracks must be perpendicular or aligned as specified in the installation instructions.

DÉCLARATION DES PERFORMANCES N° 0010-CPR-2015

1. Code d'identification unique du produit type : **Sectional Door ISO45 V4**
2. Numéro de type, de lot ou de série ou tout autre élément permettant l'identification du produit de construction, conformément à l'article 11, paragraphe 4 : **voir marquage CE**
3. Usage ou usages prévus du produit de construction, conformément à la spécification technique harmonisée applicable, comme prévu par le fabricant : **porte manuelle ou motorisée prévue pour des zones accessibles aux personnes et permettant l'accès en toute sécurité de marchandises et de véhicules accompagnés ou conduits par des personnes dans des locaux industriels, commerciaux ou résidentiels.**
4. Nom, raison sociale ou marque déposée et adresse de contact du fabricant, conformément à l'article 11, paragraphe 5 :

Novoferm GmbH
Isselburger Strasse 31
D-46459 Rees, Allemagne
Tél. : +492850910-0 / Fax : +492850910/-646
Email : info@novoferm.com

5. -
6. Le ou les systèmes d'évaluation et de vérification de la constance des performances du produit de construction, conformément à l'annexe V : **système 3**
7. Dans le cas de la déclaration des performances concernant un produit de construction couvert par une norme harmonisée :
L'organisme de contrôle notifié NB-N° : 0044 TÜV Nord Cert GmbH, D-45141 Essen, a réalisé le test du produit sur la base d'un essai de type et a établi : des rapports de test sur les caractéristiques de performance du produit. Le contrôle de production en usine est conforme aux exigences de la norme EN ISO9001:2008.
8. -
9. Performances déclarées :

Principales caractéristiques	Performance	Spécification technique harmonisée
Étanchéité à l'eau	voir marquage CE	EN 13241-1:2003+A1:2011
Libération de substances dangereuses	NPD	
Résistance à la charge due au vent	voir marquage CE	
Résistance thermique	voir marquage CE	
Perméabilité à l'air	voir marquage CE	
Ouvertures sûres (pour les portes à ouverture verticale)	confirmed	
Géométrie des composants en verre	confirmed	
Résistance mécanique et stabilité	confirmed	
Forces de manœuvre (pour les portes motorisées)	confirmed	
Durabilité de l'étanchéité à l'eau, de la résistance thermique et de la perméabilité à l'air	voir marquage CE	

10. Les performances du produit identifié aux points 1 et 2 sont conformes aux performances déclarées indiquées au point 9 et sont conformes, si le produit est équipé des motorisations précédemment mentionnées **Novomatic 200, 403, 413, 553S, 803S, novodoor** ou **novoport** aux dispositions correspondantes de la
 - o Directive Machines CE (directive 2006/42/CE) / Spécification technique harmonisée : EN 12453:2000
 - o Directive Basse tension CE (directive 2006/95/CE) / Spécification technique harmonisée : EN 60335-1:2010, EN 60335-2-95:2004
 - o Directive CEM (2004/108/CE) / Spécification technique harmonisée : EN 61000-6-2:2005, EN 61000-6-3:2007

La conformité a été attestée par un organisme reconnu cité au point 7.

La présente déclaration des performances est établie sous la seule responsabilité du fabricant identifié au point 4.

Signé pour le fabricant et en son nom par :

Frank Wiedenmaier, directeur

Rees, le 07 mars 2013

Signature :



Frank Wiedenmaier, directeur Novoferm GmbH

.....
Nous déclarons avoir respecté les instructions du fabricant.

Nom et signature de l'entreprise de montage

Lieu, date :

Signature :

LEISTUNGSERKLÄRUNG No. 0010-CPR-2013

1. Eindeutiger Kenncode des Produkttyps: **Sectional Door ISO45 V3**
2. Typen-, Chargen- oder Seriennummer oder ein anderes Kennzeichen zur Identifikation des Bauprodukts gemäß Artikel 11(4): **siehe CE Kennzeichnung**
3. Vom Hersteller vorgesehener Verwendungszweck oder vorgesehene Verwendungszwecke des Bauprodukts gemäß der anwendbaren harmonisierten technischen Spezifikation: **Hand- oder kraftbetätigtes Tor für die sichere Zufahrt für Waren und von Fahrzeugen im industriellen, gewerblichen oder Wohnbereich begleitet oder geführt im Zugangsbereich von Personen.**
4. Name, eingetragener Handelsname oder eingetragene Marke und Kontaktanschrift des Herstellers gemäß Artikel 11(5):

Novoferm GmbH
Isselburger Strasse 31
D-46459 Rees, Germany
Tel.: +492850910-0 / Fax: +492850910-646
Email: info@novoferm.com

5. -
6. System oder Systeme zur Bewertung und Überprüfung der Leistungsbeständigkeit des Bauprodukts gemäß Anhang V: **System 3**
7. Im Falle der Leistungserklärung, die ein Bauprodukt betrifft, das von einer harmonisierten Norm erfasst wird:
Die notifizierte Prüfstelle NB-Nr.: 0044 TÜV Nord Cert GmbH, D-45141 Essen, führte die Produktprüfung auf Basis einer Typprüfung durch und erstellte: Prüfberichte über die Leistungseigenschaften des Produktes. Die werkseigene Produktionskontrolle entspricht den Anforderungen der EN ISO9001:2008.
8. -
9. Erklärte Leistung:

Wesentliche Merkmale	Leistung	Harmonisierte technische Spezifikation
Wasserdichtheit	siehe CE Kennzeichnung	EN 13241-1:2003+A1:2011
Freisetzung gefährlicher Substanzen	NPD	
Widerstand gegen Windlast	siehe CE Kennzeichnung	
Wärmewiderstand	siehe CE Kennzeichnung	
Luftdurchlässigkeit	siehe CE Kennzeichnung	
Sicheres Öffnen (bei senkrecht bewegten Toren)	confirmed	
Festlegung der Geometrie von Glasbauteilen	confirmed	
Mechanische Festigkeit und Stabilität	confirmed	
Betriebskräfte (bei kraftbetätigten Toren)	confirmed	
Dauerhaftigkeit von Wasserdichtheit, Wärmewiderstand und Luftdurchlässigkeit	siehe CE Kennzeichnung	

10. Die Leistung des Produkts gemäß den Nummern 1 und 2 entspricht der erklärten Leistung nach Nummer 9 und ist in Kombination mit den vorgeschriebenen Torantrieben **Novomatic 200, 403, 413, 553S, 803S, novodoor, oder novoport** konform mit den einschlägigen Bestimmungen der
 - o EG-Maschinenrichtlinie (Richtlinie 2006/42/EG) / Harmonisierte technische Spezifikation: EN 12453:2000
 - o EG-Niederspannungsrichtlinie (Richtlinie 2006/95/EG) / Harmonisierte technische Spezifikation: EN 60335-1:2010, EN 60335-2-95:2004
 - o EMV- Richtlinie (2004/108/EG) / Harmonisierte technische Spezifikation: EN 61000-6-2:2005, EN 61000-6-3:2007

Die Übereinstimmung wurde nachgewiesen durch die anerkannte Stelle gemäß Nummer 7.

Verantwortlich für die Erstellung dieser Leistungserklärung ist allein der Hersteller gemäß Nummer 4.

Unterzeichnet für den Hersteller und im Namen des Herstellers von:

Frank Wiedenmaier, Mitglied der Geschäftsführung / COO

Rees, 07.03.2013

Unterschrift:



Frank Wiedenmaier, COO Novoferm GmbH

Wir erklären, dass die Vorgaben des Herstellers eingehalten wurden.

Name und Anschrift der Einbaufirma

Ort, Datum:

Unterschrift:

DECLARATION OF PERFORMANCE No. 0010-CPR-2013

1. Unique identification code of the product-type: **Sectional Door ISO45 V3**
2. Type, batch or serial number or any other element allowing identification of the construction product as required pursuant to Article 11(4): **see CE mark**
3. Intended use or uses of the construction product, in accordance with the applicable harmonised technical specification, as foreseen by the manufacturer: **Manually or power operated door to ensure safe access for goods and vehicles in industrial, commercial or residential areas, accompanied or operated in areas with human traffic.**
4. Name, registered trade name or registered trade mark and contact address of the manufacturer as required pursuant to Article 11(5):

Novoferm GmbH
 Isselburger Strasse 31
 D-46459 Rees, Germany
 Tel.: +492850910-0 / Fax: +492850910-646
 Email: info@novoferm.com

5. -
6. System or systems of assessment and verification of constancy of performance of the construction product as set out in Annex V: **System 3**
7. In case of the declaration of performance concerning a construction product covered by a harmonised standard:
The Notified Body, NB No.: 0044 TÜV Nord Cert GmbH, D-45141 Essen, conducted product testing based on type approval and issued: Test reports detailing the performance characteristics of the product. The company's in-house production control complies with the requirements of EN ISO9001:2008.
8. -
9. Declared performance:

Key characteristics	Performance	Harmonized technical specification
Waterproofness	see CE mark	EN 13241-1:2003+A1:2011
Release of hazardous substances	NPD	
Resistance to wind loads	see CE mark	
Thermal resistance	see CE mark	
Air permeability	see CE mark	
Safe opening (doors that move vertically)	confirmed	
Specification of the geometry of glass components	confirmed	
Mechanical strength and stability	confirmed	
Operating forces (power operated doors)	confirmed	
Permanency of waterproofness, thermal resistance and air permeability	see CE mark	

10. The performance of the product identified in points 1 and 2 is in conformity with the declared performance in point 9 and, when combined with the prescribed **Novomatic 200, 403, 413, 553S, 803S, novodoor**, or **novoport** door operators, complies with the pertinent provisions of
 - o the EC Machinery Directive (Directive 2006/42/EC) / harmonized technical specification: EN 12453:2000
 - o the EC Low Voltage Directive (Directive 2006/95/EC) / harmonized technical specification: EN 60335-1:2010, EN 60335-2-95:2004
 - o the EMC Directive (Directive 2004/108/EC) / harmonized technical specification: EN 61000-6-2:2005, EN 61000-6-3:2007

This conformity has been confirmed by the Notified Body indicated in number 7.

This declaration of performance is issued under the sole responsibility of the manufacturer identified in point 4.

Signed for and on behalf of the manufacturer by:

Frank Wiedenmaier, Member of the Management Board / COO

Rees, 07.03.2013

Signature:



Frank Wiedenmaier, COO Novoferm GmbH

.....
 We hereby confirm compliance with the manufacturer's specifications.

Name and address of installation firm

Place, Date:

Signature:



L'autre entrée principale