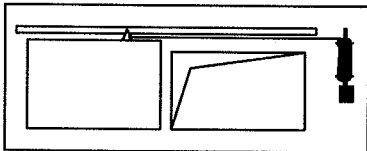
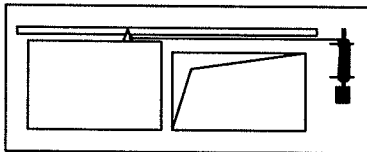
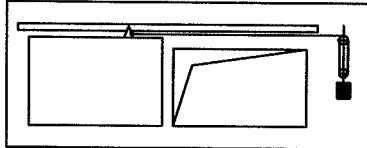
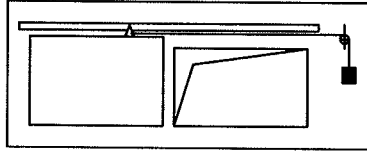


**1. Schéma d'utilisation et de choix du moufflage:**

**Figure N°1** CP à l'avant



TYPE DE MOUFFLAGE

M0

CP direct

M1

CP avec 1 Moufflage/1 Poulie

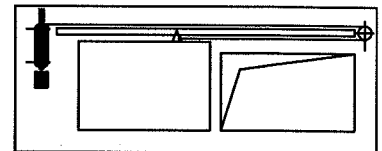
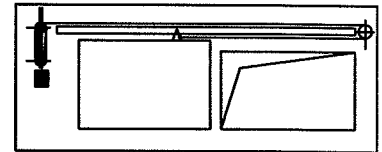
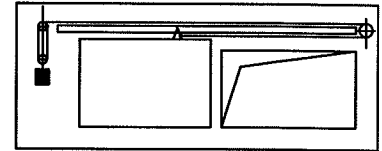
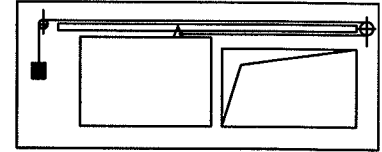
M2

CP avec 2 Moufflages/2 Poulies

M3

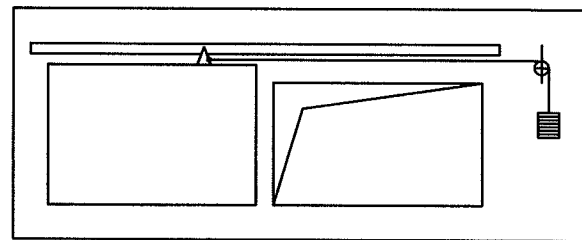
CP avec 3 Moufflages/3 Poulies

CP à l'arrière



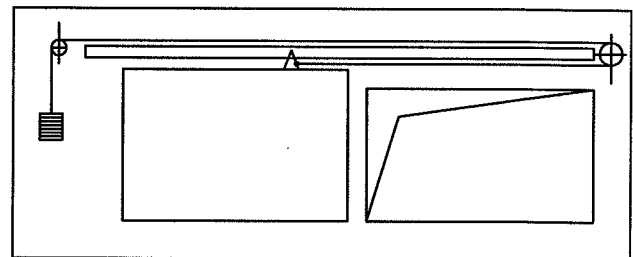
**2. Schéma pour contre poids monté en avant de porte:**

**Figure N°2** CP à l'avant



**3. Schéma pour contre poids monté en arrière de porte:**

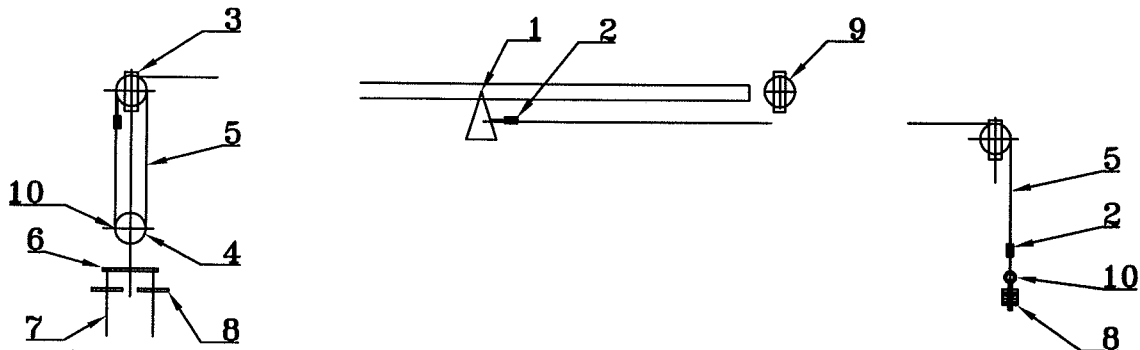
**Figure N°3** CP à l'arrière



**Nota:** Il est toujours conseillé de prévoir un contre poids à l'avant dans la mesure du possible.

**4. NOMENCLATURE**

**Figure N°4**



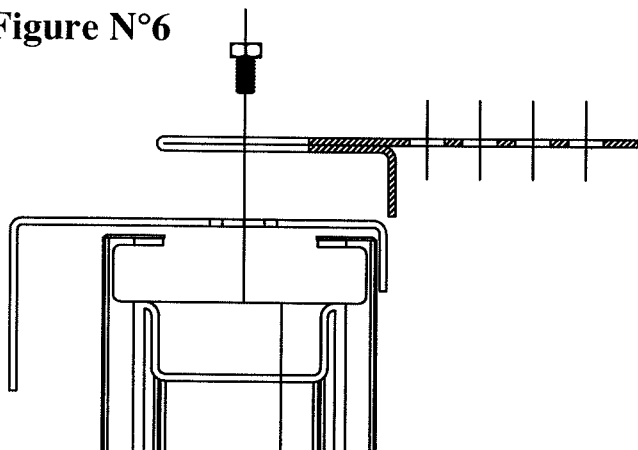
REP.	1	2	3			4			5		6	7	8		9	10
DESIG	ATTACHE CABLE	SERRE CABLE	SUPPORT POULIE			BLOC TIGE			CABLE Ø3		U SUPPORT CP	TIGE M16 ET 4 ECROUS	GUEUSES		POULIE DE RENVOI	ANNEAU DE LEVAGE
			1p	2p	3p	1p	2p	3p	CP à l'avant	CP à l'arrière			1.2	6		
M0	1	4	.	.	.	.	.	.	2xBaie	4xBaie	1 *	1 *	U	U	1 SI MONTAGE AR	1
M1	1	4	1	.	.	1	.	.	Baie +2m	3xBaie +4m	1 *	1 *	U	U		.
M2	1	4	.	1	.	.	1	.	Baie +3m	3xBaie +5m	1 *	2 *	U	U		.
M3	1	4	.	.	1	.	.	1	Baie +4m	3xBaie +6m	1 *	3 *	U	U		.

**5. OUTILLAGE NECESSAIRE**

- Jeu de clés mixte, à pipes N° 8, 17, 19, 24
- Tournevis plat et cruciforme
- Pince coupante
- Perceuse à percussions

**6. MONTAGE**

**Figure N°6**

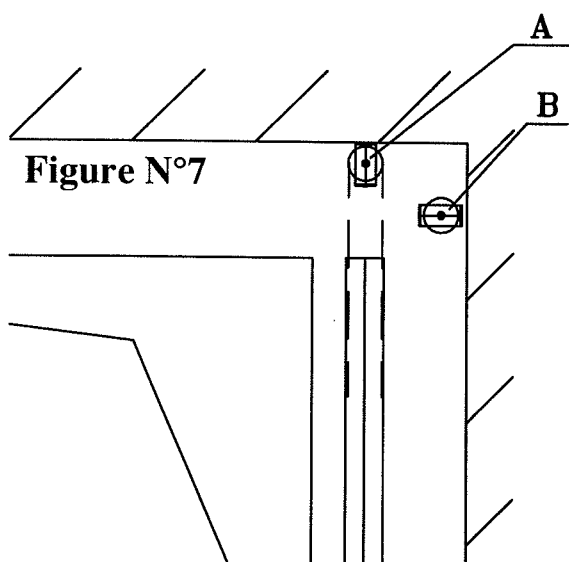


**6-A. Equerre attache cable**

- Monter l'équerre attache (2) avec une vis HM10 sur la chicane haute du vantail ( Jonction module ou fixation chariot)

**6-B. Support poulie de renvoi**

( Voir figure N°7)

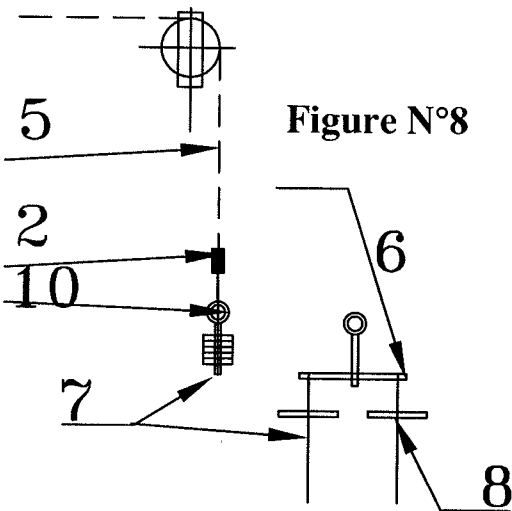


**Figure N°7**

- Poulie de renvoi pour contre-poids arrière (OPTION)
- Fixer le support poulie par 2 goujons HM10, du côté du profil de réception.

**NOTA:** 2 position sont possible:

- A- sous dalle plafond
- B- sur mur perpendiculaire



**6-C.1 Moufflage M0**

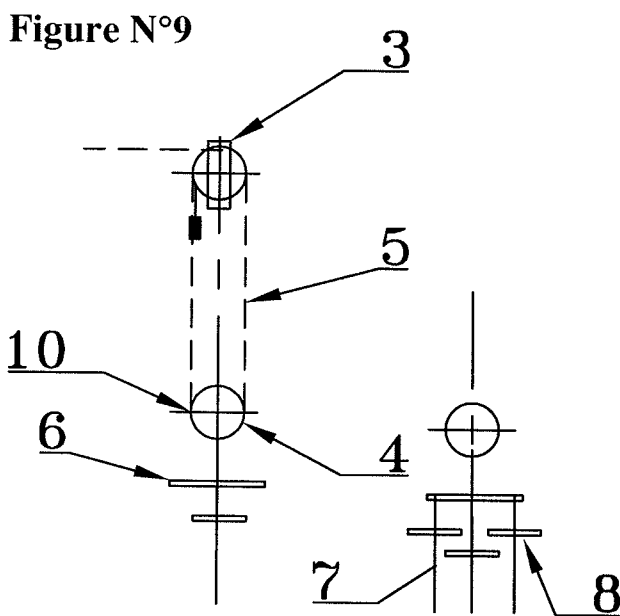
Avec 1, 2, 3, rangées de gueuses

**Procédure:**

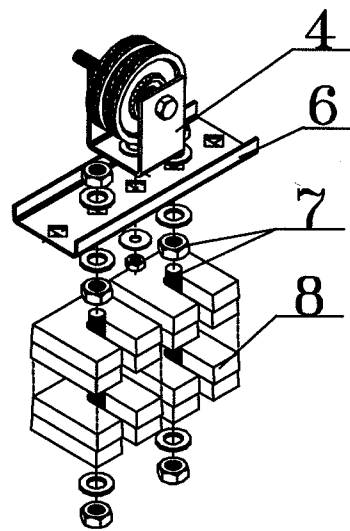
- Passer le câble (5) dans le support poulie (3)
- Attacher le câble à l'anneau de levage (10) à l'aide d'un serre-cable (2)

**Moufflage: M.1, M.2, M.3**

Avec 1, 2, 3, rangées de gueuses



**Figure N°9 bis**



- Faire passer le câble (5) dans la (les) poulie(s) (3), (4).
- Assembler le U support (6) avec le bloc tiges (4) avec soit:
  - . 1 tige fileté **M16** (7) plus 2 écrous (si 3rangées de CP),
  - . 1 boulon **M16x20** (si 2rangées de CP).
- Fixer les tiges fileté **M16** (7) (1, 2, 3) tiges.
- Disposer les gueuses (8) par un empilage en 1/4 de tours.
- Stabiliser l'ensemble avec les écrous **M16**.
- Blocage des supports (4), (6).